



## OTIMIZAÇÃO DE UM MANCAL MAGNÉTICO PASSIVO

Andrei Silva Jardim

Dissertação de Mestrado apresentada ao Programa de Pós-graduação em Engenharia Elétrica, COPPE, Universidade Federal do Rio de Janeiro, como parte dos requisitos necessários à obtenção do grau de Mestre em Engenharia Elétrica.

Orientadores: Antonio Carlos Ferreira  
Adilson Elias Xavier

Rio de Janeiro  
Março de 2019

# OTIMIZAÇÃO DE UM MANCAL MAGNÉTICO PASSIVO

Andrei Silva Jardim

DISSERTAÇÃO SUBMETIDA AO CORPO DOCENTE DO INSTITUTO ALBERTO LUIZ COIMBRA DE PÓS-GRADUAÇÃO E PESQUISA DE ENGENHARIA (COPPE) DA UNIVERSIDADE FEDERAL DO RIO DE JANEIRO COMO PARTE DOS REQUISITOS NECESSÁRIOS PARA A OBTENÇÃO DO GRAU DE MESTRE EM CIÊNCIAS EM ENGENHARIA ELÉTRICA.

Examinada por:

---

Prof. Antonio Carlos Ferreira, Ph.D.

---

Prof. Adilson Elias Xavier, D.Sc.

---

Prof<sup>a</sup>. Márcia Helena Costa Fampa, D.Sc.

---

Prof. Richard Magdalena Stephan, Dr.-Ing

RIO DE JANEIRO, RJ – BRASIL

MARÇO DE 2019

Jardim, Andrei Silva

Otimização de um Mancal Magnético Passivo/ Andrei  
Silva Jardim. – Rio de Janeiro: UFRJ/COPPE, 2019.

XI, 78 p.: il.; 29,7 cm.

Orientadores: Antonio Carlos Ferreira

Adilson Elias Xavier

Dissertação (mestrado) – UFRJ/ COPPE/ Programa de  
Engenharia Elétrica, 2019.

Referências Bibliográficas: p. 74-75.

1. Mancais magnéticos. 2. Elementos finitos. 3.  
Otimização. I. Ferreira, Antonio Carlos *et al.* II.  
Universidade Federal do Rio de Janeiro, COPPE, Programa  
de Engenharia Elétrica. III. Título.

## Agradecimentos

Aos meus pais, por todo o apoio e carinho dispensado ao longo de toda a minha vida, e por serem os maiores responsáveis pelo homem que sou hoje.

Aos meus amigos e familiares, por sempre estarem dispostos a me incentivar e alegrar com a sua companhia.

À minha namorada Joice, por não me deixar desistir nos momentos difíceis, sendo minha ouvinte e conselheira mais importante.

Ao professor Elkin, por ter iniciado minha orientação no tema, e por ter sido sempre disposto a me ajudar a continuar trabalhando, apesar das incompatibilidades de horário.

Ao professor Antonio, pela orientação sempre presente e certa, por seus comentários esclarecedores e pela firmeza e cobrança que me ajudaram imensamente a concluir este trabalho.

Ao professor Adilson, pela amizade, disponibilidade e apoio irrestritos, sem os quais certamente não haveria logrado êxito na realização deste trabalho.

Ao professor Richard, pelos conselhos profissionais e pessoais, por ter me apresentado o tema deste trabalho e por aceitar fazer parte da Banca de Defesa de Dissertação.

À professora Marcia, por aceitar prontamente fazer parte da Banca de Defesa de Dissertação.

Resumo da Dissertação apresentada à COPPE/UFRJ como parte dos requisitos necessários para a obtenção do grau de Mestre em Ciências (M.Sc.)

## OTIMIZAÇÃO DE UM MANCAL MAGNÉTICO PASSIVO

Andrei Silva Jardim

Março/2019

Orientadores: Antonio Carlos Ferreira

Adilson Elias Xavier

Programa: Engenharia Elétrica

Mancais magnéticos são cada vez mais utilizados em aplicações industriais devido as suas vantagens em relação aos equivalentes mecânicos – especialmente seu funcionamento livre de atrito. Mancais magnéticos ativos são frequentemente aplicados em máquinas rotativas de alta velocidade, porém exigem complexos sistemas de controle para sua funcionar adequadamente. Mancais magnéticos passivos, por outro lado, usam ímãs permanentes na sua construção, o que simplifica o seu funcionamento. Este trabalho busca otimizar as dimensões dos ímãs que compõem um mancal magnético passivo, para obter o menor volume possível atendendo a um valor de força desejado. O método de Elementos Finitos é usado para simular o comportamento do mancal. Utilizando os métodos de Nelder-Mead e da Penalização Hiperbólica, são determinados os procedimentos para se obter a configuração ótima do mancal. Resultados obtidos do processo de otimização são apresentados.

Abstract of Dissertation presented to COPPE/UFRJ as a partial fulfillment of the requirements for the degree of Master of Science (M.Sc.)

## OPTIMIZATION OF A PASSIVE MAGNETIC BEARING

Andrei Silva Jardim

March/2019

Advisors: Antonio Carlos Ferreira

Adilson Elias Xavier

Department: Electrical Engineering

Magnetic bearings are increasingly utilized in industrial applications for its advantages over the mechanical equivalents – especially it's friction free operation. Active magnetic bearings are frequently applied in high speed rotating machines but require complex control systems in order to work properly. Passive magnetic bearings, on the other hand, use permanent magnets in its construction, which simplifies its operation. This work seeks to optimize the dimensions of the magnets that compose a passive magnetic bearing, in order to obtain the smallest possible volume while reaching the desired force value. The Finite Elements method is used to simulate the bearing's behavior. The procedures used to obtain the optimum configuration of the bearing are determined by the Nelder-Mead and the Hyperbolic Penalty methods. Results obtained through the optimization process are presented.

# Sumário

Lista de Figuras .....	8
Lista de Tabelas .....	11
1. Introdução .....	1
1.1. Contextualização .....	1
1.2. Motivação .....	4
1.3. Objetivo .....	5
1.4. Estrutura do trabalho .....	5
2. Fundamentos e Metodologia .....	6
2.1. Simulação .....	6
2.2. Otimização .....	10
2.2.1. Método de Nelder-Mead .....	11
2.2.2. Penalização Hiperbólica .....	15
2.3. Estrutura da Ferramenta de Otimização .....	19
2.4. Operação da Ferramenta de Otimização .....	21
3. Resultados Obtidos .....	27
3.1. Comportamento da força .....	27
3.2. Comportamento da ferramenta de otimização .....	35
3.3. Otimização da Força Radial .....	36
3.4. Otimização do Volume .....	40
3.4.1. Otimização para diferentes $F_{min}$ .....	41
3.4.2. Otimização para diferentes pontos iniciais .....	60
3.4.3. Otimização com restrições adicionais .....	63
3.4.4. Reinicialização da otimização .....	67
3.4.5. Otimização de volume do mancal inicial .....	70
3.5. Análise dos resultados obtidos .....	70
4. Conclusões .....	72
4.1. Conclusões do Trabalho .....	72
4.2. Propostas para Trabalhos Futuros .....	73
Referências Bibliográficas .....	74
Apêndice A .....	76
Apêndice B .....	77

# Lista de Figuras

Figura 1 – Diferentes mancais. Imagem cedida por cortesia do <i>Mecânica Industrial</i> [2] .....	1
Figura 2 – Mancal magnético ativo. Imagem cedida por cortesia da <i>Wakeusha Bearings</i> [4] ..	2
Figura 3 – Estimativa do aumento do preço do neodímio [12] .....	4
Figura 4 - Modelo do mancal no simulador .....	7
Figura 5 – Medidas do mancal representadas em uma seção transversal.....	8
Figura 6 – Malha de elementos finitos do modelo .....	10
Figura 7 – Exemplo de reflexão .....	12
Figura 8 – Exemplo de expansão.....	13
Figura 9 – Exemplo de contração externa .....	13
Figura 10 – Exemplo de contração interna.....	14
Figura 11 – Exemplo de encolhimento.....	14
Figura 12 – Função de penalização hiperbólica .....	16
Figura 13 – Função de penalização com elevação de $\lambda$ .....	17
Figura 14 – Função de penalização com redução de $\tau$ .....	18
Figura 15 – Diagrama de blocos do processo de otimização .....	20
Figura 16 – Diagrama detalhado do processo de otimização .....	21
Figura 17 – Vista superior do mancal ilustrando o parâmetro <i>Gap</i> .....	24
Figura 18 – Visão superior do mancal com o ímã interno deslocado.....	25
Figura 19 – Comportamento da força radial em função de $h_2$ .....	28
Figura 20 – Comportamento da força axial em função de $h_2$ .....	28
Figura 21 – Força Radial e Volume com variação de $h_1$ .....	30
Figura 22 – Força Radial e Volume com variação de $h_2$ .....	31
Figura 23 – Força Radial e Volume com variação de $R_{o1}$ .....	32
Figura 24 – Força Radial e Volume com variação de $R_{i1}$ .....	33
Figura 25 – Força Radial e Volume com variação de $R_{i2}$ .....	34
Figura 26 – Comportamento do volume no Caso 1 .....	37
Figura 27 – Comportamento da força radial no Caso 1.....	37
Figura 28 – Seção reta inicial do mancal no Caso 1.....	38
Figura 29 – Seção reta final do mancal no Caso 1 .....	38
Figura 30 – Densidade de fluxo magnético inicial no Caso 1 .....	39
Figura 31 – Densidade de fluxo magnético final no Caso 1.....	39
Figura 32 – Mancal inicial no Caso 2.....	42



Figura 33 – Mancal final no Caso 2 .....	42
Figura 34 – Seção reta inicial do mancal no Caso 2.....	43
Figura 35 – Seção reta final do mancal no Caso 2 .....	43
Figura 36 – Densidade de fluxo magnético inicial no Caso 2 .....	43
Figura 37 – Densidade de fluxo magnético final no Caso 2.....	44
Figura 38 – Comportamento do volume no Caso 2.....	44
Figura 39 – Comportamento da força radial no Caso 2.....	45
Figura 40 – Comportamento da Função Objetivo Modificada no Caso 2.....	46
Figura 41 – Força axial no mancal inicial e final (otimizado) do Caso 2.....	46
Figura 42 – Densidade de fluxo magnético inicial no Caso 2 para deslocamento axial .....	47
Figura 43 – Densidade de fluxo magnético final no Caso 2 para deslocamento axial .....	47
Figura 44 – Mancal inicial no Caso 3.....	48
Figura 45 – Mancal ótimo no Caso 3 .....	48
Figura 46 – Seção reta inicial do mancal no Caso 3.....	49
Figura 47 – Seção reta final do mancal no Caso 3 .....	49
Figura 48 – Densidade de fluxo magnético inicial no Caso 3 .....	49
Figura 49 – Densidade de fluxo magnético final no Caso 3.....	50
Figura 50 – Comportamento do volume no Caso 3.....	50
Figura 51 – Comportamento da força radial no Caso 3.....	51
Figura 52 – Comportamento da Função Objetivo Modificada no Caso 3.....	52
Figura 53 – Força axial no mancal inicial e final (otimizado) do Caso 3.....	52
Figura 54 – Densidade de fluxo magnético inicial no Caso 2 para deslocamento axial .....	53
Figura 55 – Densidade de fluxo magnético final no Caso 2 para deslocamento axial.....	53
Figura 56 – Mancal inicial no Caso 4.....	54
Figura 57 – Mancal otimizado no Caso 4.....	54
Figura 58 – Seção reta inicial do mancal no Caso 4.....	55
Figura 59 – Seção reta final do mancal no Caso 4 .....	55
Figura 60 – Densidade de fluxo magnético inicial no Caso 4.....	55
Figura 61 – Densidade de fluxo magnético final no Caso 4.....	56
Figura 62 - Comportamento do volume no Caso 4 .....	56
Figura 63 - Comportamento da força radial no Caso 4 .....	57
Figura 64 – Comportamento da Função Objetivo Modificada no Caso 4.....	57
Figura 65 – Força axial no mancal inicial e final (otimizado) do Caso 4.....	58
Figura 66 – Densidade de fluxo magnético inicial no Caso 4 para deslocamento axial .....	59

Figura 67 – Densidade de fluxo magnético final no Caso 4 para deslocamento axial.....	59
Figura 68 – Seção reta final do mancal no Caso 5 .....	61
Figura 69 – Seção reta final do mancal no Caso 6 .....	61
Figura 70 – Comportamento do volume para o Caso 5.....	62
Figura 71 – Comportamento do volume para o Caso 6.....	63
Figura 72 – Comportamento do volume para o Caso 7.....	65
Figura 73 – Comportamento do volume para o Caso 8.....	66
Figura 74 – Comportamento do volume no Caso 9.....	68
Figura 75 – Comportamento do volume no Caso 10.....	69

## Lista de Tabelas

Tabela 1 – Parâmetros iniciais do modelo.....	7
Tabela 2 – Exemplo do comportamento dos parâmetros geométricos durante a otimização...35	35
Tabela 3 – Caso 1: Otimização da Força Radial para $V_{\max} = 32,99 \text{ cm}^3$ .....	36
Tabela 4 – Parâmetros internos iniciais da ferramenta de otimização .....	40
Tabela 5 – Caso 2: Otimização do Volume para $F_{\min} = 60 \text{ N}$ .....	42
Tabela 6 – Caso 3: Otimização do volume para $F_{\min} = 75\text{N}$ .....	48
Tabela 7 – Caso 4: Otimização de volume para $F_{\min} = 100 \text{ N}$ .....	54
Tabela 8 – Caso 5: Otimização de volume para ponto inicial distinto ( $F_{\min} = 75 \text{ N}$ ).....	60
Tabela 9 – Caso 6: Otimização do volume para ponto inicial distinto ( $F_{\min} = 75 \text{ N}$ ) .....	61
Tabela 10 – Caso 7: Otimização do volume com restrições adicionais .....	64
Tabela 11 – Caso 8: Otimização do volume com restrições adicionais .....	66
Tabela 12 – Caso 9: Reinicialização da otimização .....	67
Tabela 13 – Caso 10: Reinicialização da otimização .....	68
Tabela 14 - Caso 11: Otimização de volume para mancal inicial ( $F_{\min} = 50 \text{ N}$ ).....	70

# Capítulo 1

## Introdução

Este capítulo tem como função expor os assuntos mais relevantes deste trabalho, abrangendo as motivações para seu desenvolvimento, descrevendo sucintamente a estrutura do texto e apresentando o objetivo principal da dissertação: O desenvolvimento de uma ferramenta de otimização capaz de encontrar as dimensões ideais de um mancal magnético para a aplicação desejada.

### 1.1. Contextualização

As máquinas rotativas são artefatos incrivelmente comuns e importantes em nossa sociedade, realizando diversas atividades nos mais variados campos – turbinas a gás que movimentam embarcações, moinhos de vento que geram energia, motores elétricos de diversos tipos e tamanhos em eletrodomésticos em nossas casas. Para seu funcionamento, entretanto, essas máquinas necessitam de mancais, que suportam esforços e permitem a movimentação entre partes da máquina com o menor atrito possível [1]. Existem muitos tipos diferentes de mancais, com diferentes características de acordo com a aplicação para que são projetados. A Figura 1 apresenta alguns dos diversos tipos de mancal comumente utilizados.



Figura 1 – Diferentes mancais. Imagem cedida por cortesia do *Mecânica Industrial* [2]

A maioria esmagadora dos mancais existentes é mecânica, isto é, está em contato físico com o eixo da máquina. Embora existam vários fatores que determinam a velocidade de rotação máxima de um mancal (dimensões, carregamento, resistência mecânica) o aquecimento causado pela fricção entre as superfícies de contato do mancal e do eixo é uma limitação significativa, pois pode vir a causar danos irreversíveis ao equipamento. Além disso, os mancais mecânicos também exigem para seu normal funcionamento o emprego de substâncias lubrificantes, o que é algo indesejável em algumas situações específicas, como aplicações biomédicas e na indústria de alimentos, por exemplo. Uma alternativa para essas aplicações é o mancal a ar [3], que usa um gás pressurizado para suspender o eixo da máquina. A outra possibilidade é utilizar os mancais magnéticos, pois permitem a operação livre de atrito, uma vez que efetivamente eliminam o contato entre as superfícies. A Figura 2 apresenta um exemplo de mancal magnético.

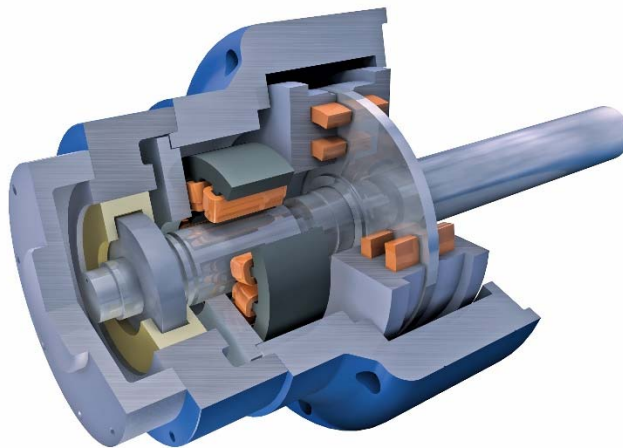


Figura 2 – Mancal magnético ativo. Imagem cedida por cortesia da *Wakeusha Bearings* [4]

O eixo da máquina é mantido suspenso por meio de forças eletromagnéticas, resolvendo os problemas de aquecimento por fricção e desgaste mecânico. Isso também dispensa o uso de lubrificantes, o que torna esse tipo de mancal ideal para muitas aplicações como, por exemplo, em bombas de corações artificiais [5] [6]. Outras situações onde a utilização de mancais magnéticos é recomendada incluem: aplicações em atmosferas explosivas, ambientes com temperaturas extremas, armazenadores de energia cinéticos e em processamento de alimentos ou remédios. Além das vantagens acima mencionadas, os mancais magnéticos também possuem maior vida útil, funcionamento preciso, baixas perdas energéticas e manutenção mais barata. Entretanto, também possuem desvantagens, tais como o custo de implementação mais

alto e um nível tecnológico mais elevado, o que necessariamente exige mão de obra qualificada para a sua operação [7].

Os mancais magnéticos podem ser classificados em dois tipos, de acordo com o seu funcionamento. Os mancais magnéticos ativos são aqueles que utilizam eletroímãs regidos por uma malha de controle realimentada para ajustar o campo às variações de posição. Os mancais magnéticos passivos, por sua vez, não dispõem de malhas de controle, e sua levitação é proveniente da interação entre ímãs permanentes, ou da interação entre um ímã permanente e um supercondutor. Os mancais ativos têm como vantagem um controle mais preciso sobre a sua operação, enquanto os mancais passivos dispensam o uso de sensores pela natureza constante do seu campo magnético remanente. Contudo, é importante notar que, de acordo com o teorema de Earnshaw [8], é impossível obter levitação magnética estável utilizando apenas ímãs permanentes estáticos, de forma que os mancais magnéticos passivos necessariamente precisam de algum suporte externo para manter a estabilidade da levitação. Esse suporte pode se dar por meio de um mancal magnético ativo, pela utilização de levitação supercondutora [9] ou até mesmo através de um apoio mecânico pontual [10]. Ainda assim, a sua simplicidade de operação inerente, aliada à existência de ímãs de terras raras de elevada densidade energética torna interessante o estudo de aplicações para mancais magnéticos passivos. Atualmente, o material de terras raras mais usado para a confecção de ímãs é o neodímio, constituindo uma liga com ferro e boro ( $\text{Nd}_2\text{Fe}_{14}\text{B}$ ), material com o qual diferentes classes de ímãs são feitas, com características magnéticas variando consideravelmente [11].

Os ímãs de terras raras viabilizam a utilização dos mancais magnéticos passivos. Entretanto, eles também impõem uma barreira econômica: a crescente demanda e restrições de fornecimento nos últimos anos, além de outros fatores comerciais no cenário internacional vêm tornando o preço do neodímio cada vez mais elevado, o que dificulta a sua aquisição para projetos de maior porte. A Figura 3 apresenta um gráfico com estimativa da variação do preço do neodímio nos próximos anos [12].

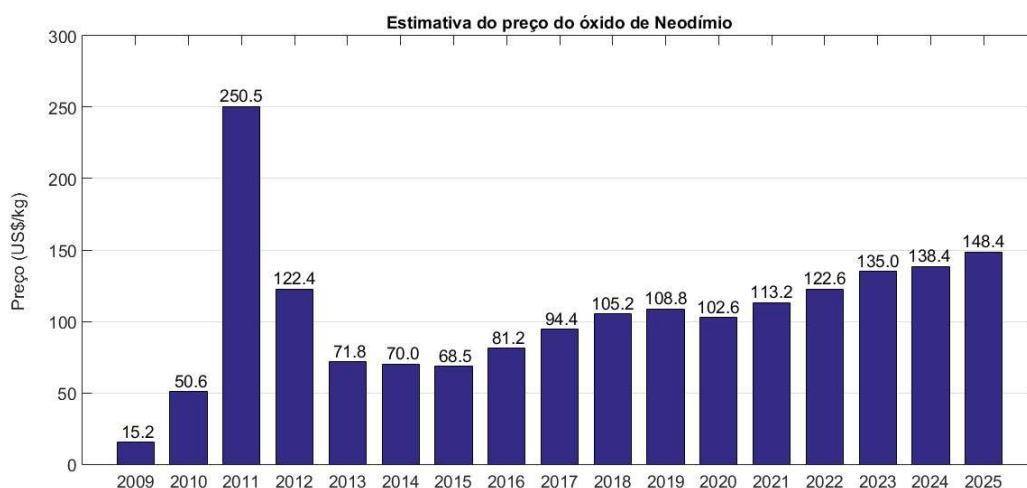


Figura 3 – Estimativa do aumento do preço do neodímio [12]

Dessa forma, é de vital importância a utilização eficiente desses recursos, isto é, utilizar o mínimo volume possível de ímãs em uma determinada aplicação. A ideia de obter o máximo possível (seja em questão de força, estabilidade ou outro parâmetro almejado) a partir da menor quantidade de material magnético nos leva inevitavelmente a um problema de otimização. Por meio de ferramentas matemáticas e uma modelagem eficiente do fenômeno de interesse, é possível projetar de maneira inteligente os ímãs necessários para a composição de um mancal magnético passivo.

## 1.2.Motivação

A motivação principal desse trabalho é o interesse na aplicação de mancais magnéticos passivos em projetos desenvolvidos no LASUP (Laboratório de Aplicação de Supercondutores) e no LABMAQ (Laboratório de Máquinas Elétricas) da UFRJ, visto que um melhor entendimento sobre o comportamento dos mancais magnéticos e sua consequente otimização ajudará a viabilizar novas iniciativas experimentais com protótipos reais, tendo em vista a sempre presente escassez de recursos financeiros.

Além disso, a familiarização com a abordagem de otimização pode ser utilizada em muitos outros casos, envolvendo ímãs ou não, pois a busca por aprimoramento em projetos e processos é uma característica inerente à profissão de engenharia. Dessa forma, o conhecimento sobre métodos de otimização acrescenta uma poderosa ferramenta ao arsenal disponível para o estudo de novos problemas.

### 1.3. Objetivo

O objetivo central do presente trabalho é obter uma ferramenta confiável e prática para projetar de forma ótima (minimizando o volume e atendendo à força exigida) mancais magnéticos passivos, utilizando ferramentas matemáticas já estabelecidas. Para alcançar o objetivo almejado, são propostas análises sobre o comportamento dos mancais em ambiente de simulação baseada na metodologia de elementos finitos, assim como o estudo dos métodos de otimização mais adequados às características do problema.

### 1.4. Estrutura do trabalho

Este trabalho está estruturado em quatro capítulos, conforme explicitado a seguir. No capítulo 1 são apresentados um pequeno panorama do problema a ser atacado, as motivações e objetivo do trabalho. No capítulo 2 são expostos os fundamentos teóricos e a metodologia das simulações realizadas, do algoritmo de otimização e do funcionamento da ferramenta propriamente dita. No capítulo 3 são apresentados os resultados do estudo de comportamento dos mancais e dos processos de otimização realizados a partir deles, além da discussão a respeito dos resultados obtidos. No capítulo 4 é realizada a conclusão do trabalho, abordando sucintamente o que foi exposto ao longo da dissertação, e são sugeridos possíveis caminhos de estudos futuros baseados nos avanços aqui obtidos.



## Capítulo 2

### Fundamentos e Metodologia

Neste capítulo estão detalhados os passos tomados para a confecção do trabalho. O primeiro assunto abordado é o modelo computacional do COMSOL [13], software de simulação em elementos finitos para fenômenos físicos diversos. São apresentadas as configurações utilizadas para obter os resultados das simulações sobre o comportamento do mancal. Também é apresentado o processo de otimização implementado no MATLAB [14], plataforma que reúne uma grande diversidade de ferramentas matemáticas em uma única interface. São explicados os métodos matemáticos utilizados e a integração deles com o simulador. Também são abordados brevemente conhecimentos teóricos essenciais à compreensão do trabalho.

#### 2.1. Simulação

O processo de simulação em elementos finitos para representar o mancal a ser estudado é de vital importância para a realização deste trabalho. O principal objetivo é a confecção de um método capaz de avaliar qual é o melhor arranjo construtivo de determinado conjunto de ímãs de terras raras. Dentro desse propósito, as simulações computacionais são ideais por fornecerem avaliações de diferentes tipos de estruturas sem qualquer custo além do poder computacional despendido para as soluções.

O modelo do mancal criado no COMSOL é utilizado como base para as simulações. É importante mencionar que um modelo semelhante foi validado experimentalmente através de um protótipo construído no LASUP da UFRJ [10] **Erro! Fonte de referência não encontrada.**], de modo que as simulações realizadas fornecem uma estimativa aproximada da realidade. A Figura 4 mostra a apresentação visual do modelo na interface geométrica do simulador.

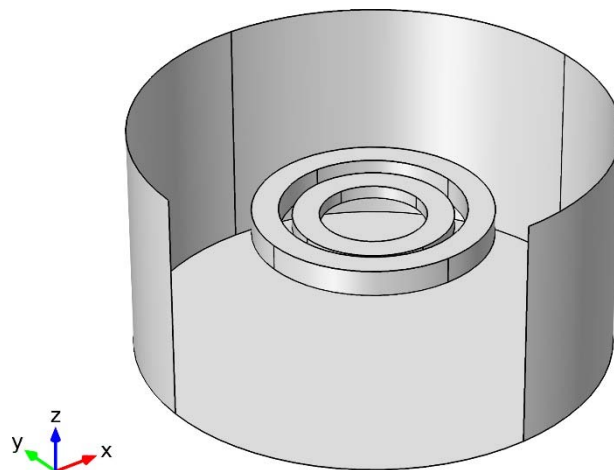


Figura 4 - Modelo do mancal no simulador

O mancal é composto por dois ímãs – anéis cilíndricos – concêntricos. O conjunto é então cercado por um cilindro de ar, que atua como superfície de contorno no simulador. As dimensões iniciais dos ímãs podem ser vistas na Tabela 1, e a Figura 5 ilustra um corte transversal do mancal onde cada uma das dimensões é destacada.

Tabela 1 – Parâmetros iniciais do modelo

Símbolo	Significado	Valor (mm)
$h_1$	Altura do ímã maior	10
$R_{o1}$	Raio externo do ímã maior	45
$R_{i1}$	Raio interno do ímã maior	35
$h_2$	Altura do ímã menor	5
$R_{o2}$	Raio externo do ímã menor	30
$R_{i2}$	Raio interno do ímã menor	20

Os parâmetros geométricos do mancal destacados na Figura 5 são definidos como parâmetros da simulação no COMSOL, para que possam ser alterados de maneira rápida por meio de comandos simples. Além disso, são definidos mais dois parâmetros importantes para as simulações: as distâncias entre as coordenadas dos centros dos ímãs nas direções  $z$ , vertical, e  $x$ , no plano horizontal. Estas distâncias são chamadas de  $D_z$  e  $D_x$ , respectivamente. Pela simetria do problema, não é necessário levar em conta variações de posição na direção  $y$ , pois teriam o mesmo efeito que deslocamentos na direção  $x$ .

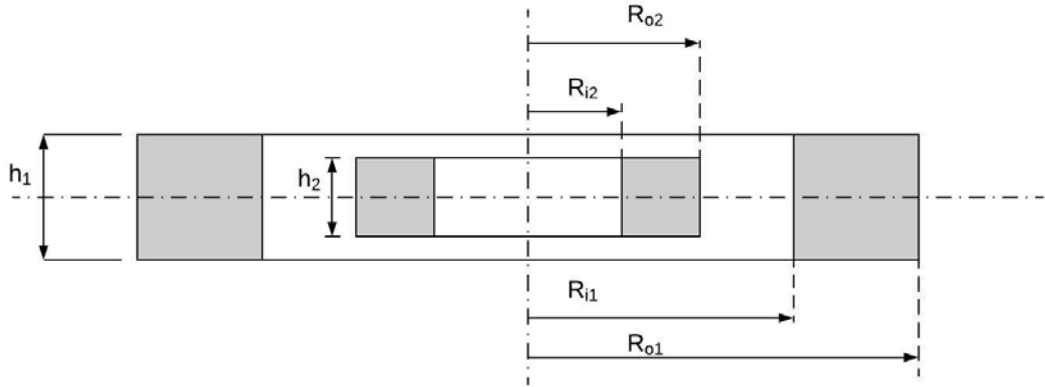


Figura 5 – Medidas do mancal representadas em uma seção transversal

O ímã externo é fixo, enquanto o ímã interno pode se mover nas direções ortogonais  $x$  e  $z$ , representando respectivamente os movimentos radial e axial. Numa aplicação real, o ímã interno estaria acoplado ao rotor de uma máquina de eixo vertical, girando sem contato com o ímã externo enquanto o conjunto é apoiado em uma ponteira, como na referência [10]. Entretanto, as variações de posição do ímã interno ocorrem entre uma simulação e outra, de modo que o problema é sempre estático.

O COMSOL permite definir o campo magnético no modelo por meio de quatro equações que relacionam os vetores  $\mathbf{B}$  e  $\mathbf{H}$ . O vetor  $\mathbf{B}$  é a densidade de fluxo magnético, medido em teslas (T). O vetor  $\mathbf{H}$  é a intensidade de campo magnético, medido em amperes por metro (A/m).

$$\mathbf{B} = \mu_0 \cdot \mu_r \cdot \mathbf{H} \quad (1)$$

$$\mathbf{B} = f(|\mathbf{H}|) \cdot \frac{\mathbf{H}}{|\mathbf{H}|} \quad (2)$$

$$\mathbf{B} = \mu_0 \cdot \mu_r \cdot \mathbf{H} + \mathbf{B}_r \quad (3)$$

$$\mathbf{B} = \mu_0 \cdot (\mathbf{H} + \mathbf{M}) \quad (4)$$

Os parâmetros presentes nas equações (1) a (4) são:

- $\mu_0$  é a permeabilidade magnética do vácuo, definida como  $4\pi \times 10^{-7} \text{ H/m}$ ;
- $\mu_r$  é a permeabilidade magnética relativa do material onde se encontra o campo magnético, podendo ser um valor escalar ou uma matriz;
- $\mathbf{B}_r$  é o vetor de densidade de fluxo remanente, representando o fluxo de campo magnético residual em um material (T);

- $\mathbf{M}$  é o vetor de magnetização, que representa a densidade de momentos de dipolo magnético no material onde se encontra o campo (A/m);
- $\mathbf{f}(\mathbf{H})$  é uma função para a curva B-H, que representa as propriedades magnéticas do material onde acontece a análise do campo magnético. A função  $\mathbf{f}(\mathbf{H})$  é definida pelo usuário;

As equações (1) e (2) descrevem o campo magnético em situações onde não há magnetismo residual presente nos materiais do modelo, enquanto as equações (3) e (4) contemplam esse efeito. Como estamos trabalhando com ímãs permanentes, as duas últimas opções são as mais indicadas, sendo a equação (3) escolhida por praticidade de implementação. O valor escolhido para  $\mathbf{B}_r$  é de 1,2 T, o que está dentro da faixa de valores usuais para ímãs de neodímio [11]. O vetor  $\mathbf{B}_r$  nos ímãs tem a direção do eixo  $\mathbf{z}$ , com mesmo sentido para ambos (vertical para cima) o que garante a força repulsiva entre eles. Caso o sentido do vetor  $\mathbf{B}_r$  dos ímãs seja diferente (um para cima e outro para baixo) o valor da força radial terá comportamento diferente do desejado para o mancal.

Também é necessário solicitar o cálculo da força eletromagnética entre os ímãs. O processo consiste simplesmente em definir qual elemento terá a força atuante sobre ele determinada. Isso fornece ao simulador um aviso de que se deseja obter o valor da força no pós-processamento. Como nas nossas simulações o ímã menor é o que se move, vamos selecioná-lo como elemento alvo do cálculo de força. Entretanto, é importante notar que a força atuando em ambos tem o mesmo módulo e direção, diferindo apenas no sentido.

A malha para a solução do problema de elementos finitos é simples, composta de tetraedros. Os elementos na região dos ímãs são menores, pois temos interesse numa maior precisão na interação entre eles. A Figura 6 mostra a distribuição de elementos da malha no modelo.

As simulações foram realizadas num computador com processador Intel Core i7-7700 3.60 GHz, 16 GB de memória RAM e sistema operacional Windows 10 de 64 bits. Com essas configurações, cada simulação individual leva aproximadamente dez segundos para ser realizada.

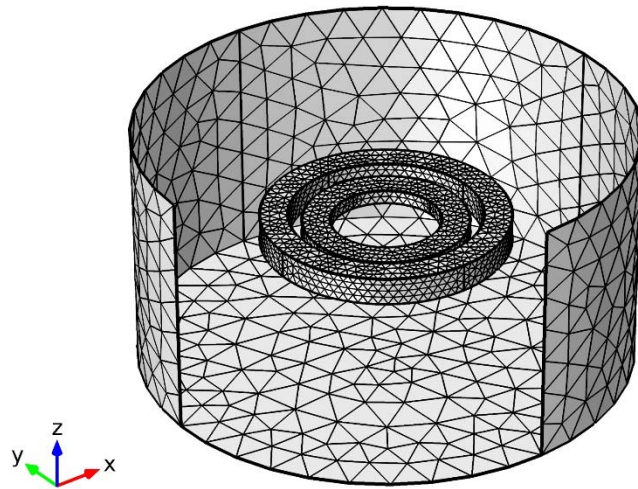


Figura 6 – Malha de elementos finitos do modelo

Após estas configurações, o problema é resolvido pelo simulador. Com a simulação finalizada, podemos obter as grandezas derivadas desejadas. Nesse caso, a grandeza desejada é a força de interação entre os ímãs. Por sua natureza vetorial, a expressão de força é dividida em três componentes diferentes, uma para cada coordenada do eixo cartesiano. Como as variações de posição nas simulações ocorrem apenas nas direções  $x$  e  $z$ , e pela natureza simétrica da geometria do problema, as componentes nessas direções serão analisadas, enquanto a componente da direção  $y$  deve permanecer com valor sempre próximo de zero.

## 2.2. Otimização

A otimização consiste em encontrar um valor extremo (mínimo ou máximo) para determinada função, obedecendo às restrições impostas pelo usuário. Existem inúmeros métodos matemáticos diferentes para resolver problemas de otimização, cada um com características específicas que os tornam mais ou menos adequados à solução de um determinado caso.

A otimização do mancal magnético modelado no COMSOL tem algumas peculiaridades: embora seja possível obter uma formulação para o problema em análise por meio das equações de Maxwell [16], a utilização do simulador é mais simples e prática, além de permitir análise de diferentes configurações de mancal, limitadas apenas pela criatividade e habilidade no uso do software. Assim, podemos determinar a força de interação entre os ímãs

do mancal. Entretanto, não temos acesso a uma expressão analítica que relaciona o valor de saída do simulador aos parâmetros de entrada. Essa situação caracteriza uma função do tipo black-box [17], isto é, podemos obter valores de saída, mas desconhecemos o interior desse processo. Por causa disso, é preciso recorrer a um método de otimização capaz de enfrentar estas dificuldades oferecidas pelo problema.

A otimização do mancal magnético, neste trabalho, pode representar duas abordagens distintas. Uma se refere a determinar quais são as dimensões geométricas escolhidas que gerarão a maior força radial para um valor máximo de volume permitido. A outra consiste em encontrar a configuração com o menor volume para uma determinada força de interação mínima. Em ambas as abordagens, outras restrições podem ser impostas no problema.

Para a realização da otimização do mancal magnético, foram utilizados dois algoritmos: o método de Nelder-Mead e o método da Penalização Hiperbólica, e um breve resumo de ambos será apresentado a seguir.

### 2.2.1. Método de Nelder-Mead

O método de Nelder-Mead [18] [19], também conhecido como método Downhill Simplex ou Ameba, é um método de otimização com operação relativamente simples e que exige apenas avaliações de valores da função, sem o uso dos valores de suas derivadas, o que o torna ideal para as nossas necessidades.

Um *simplex* é uma figura geométrica que, em um espaço de  $N$  dimensões, é formada por  $N+1$  pontos, os segmentos de linha que os conectam e as faces poligonais. Em duas dimensões, por exemplo, o simplex seria um triângulo. A utilização do simplex no método de Nelder-Mead ocorre da seguinte forma: em problemas unidimensionais, quando há um ponto de mínimo, é possível limitá-lo em um intervalo bem definido. Entretanto, isso não é possível em um espaço de dimensão  $N$ . O que o algoritmo tenta fazer então é guiar o simplex (ou ameba) por meio de avaliações sucessivas da função nos pontos que o compõem, até chegar em um ponto de mínimo, em geral um mínimo local. Cada avaliação da função corresponde ao cálculo do valor da função objetivo em um ponto genérico na tentativa de encontrar um valor menor do que aqueles disponíveis no *simplex*. O movimento da ameba em busca do ponto ótimo se dá por meio de operações simples: reflexão, expansão, contração externa, contração interna e encolhimento. O procedimento do algoritmo pode ser resumido da seguinte forma:

- O algoritmo é iniciado a partir de um conjunto de  $N+1$  pontos, que formam o *simplex* inicial. É então feita uma avaliação da função, isto é, é calculado o valor da função naquele ponto para cada um dos  $N+1$  pontos.
- Os pontos são ordenados de acordo com o valor da função correspondente, do menor para o maior valor e sem perda de generalidade,  $x_1, x_2 \dots x_N, x_{N+1}$ . O ponto com o maior valor de função,  $x_{N+1}$ , é escolhido como pior da lista.
- É calculado o *centroide* dos  $N$  melhores pontos. O centroide é o equivalente  $N$  dimensional do baricentro de um triângulo em  $\mathbb{R}^2$ , e é definido matematicamente por:

$$x_0 = (\sum_{i=1}^N x_i) / N \quad (5).$$

- É calculado o ponto *reflexão* do  $x_{N+1}$  em relação a  $x_0$ , dado por:

$$x_r = x_0 + \alpha \cdot (x_0 - x_{N+1}) \quad (6),$$

onde  $\alpha$  é a constante de reflexão do método, que deve ser maior que zero. Se o ponto refletido é melhor (valor da função menor) que segundo pior ponto do simplex ( $x_N$ ), mas não que o melhor ponto do simplex ( $x_1$ ), é criado um novo simplex onde o ponto  $x_r$  substitui o ponto  $x_{N+1}$ . A Figura 7 mostra a reflexão num caso bidimensional.

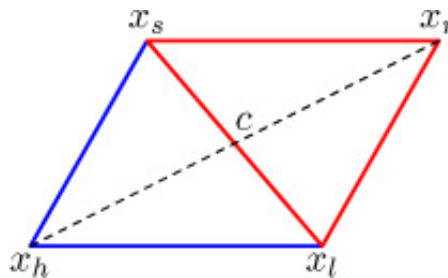


Figura 7 – Exemplo de reflexão

- Caso o ponto refletido  $x_r$  seja melhor que o prévio melhor ponto  $x_1$ , é calculado novo ponto proveniente de uma *expansão* na direção do ponto refletido, dado por:

$$x_e = x_0 + \gamma \cdot (x_r - x_{N+1}) \quad (7),$$

onde  $\gamma$  é o coeficiente de expansão, que deve ser maior do que um. Caso o ponto expandido  $x_e$  seja melhor do que refletido  $x_r$ , esse é introduzido ao novo simplex, substituindo  $x_{N+1}$ . Caso contrário, o novo simplex é iniciado com  $x_r$ , analogamente substituindo  $x_{N+1}$ . A Figura 8 mostra a expansão num caso bidimensional.

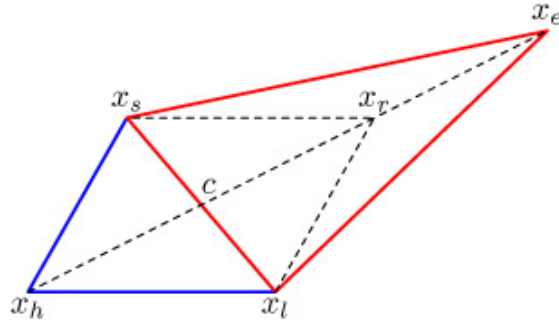


Figura 8 – Exemplo de expansão

- Caso  $x_r$  seja pior que  $x_N$  (o segundo pior ponto inicial), porém melhor que  $x_{N+1}$ , haverá uma **contração externa**, ilustrada na Figura 9 e dada por:

$$x_c = x_0 + \beta \cdot (x_r - x_0) \quad (8),$$

onde  $\beta$  é o coeficiente de contração, cujo valor está entre zero e um. Se o ponto contraído  $x_c$  é melhor que  $x_r$ , é iniciado um novo simplex com  $x_c$  substituindo  $x_{N+1}$ .

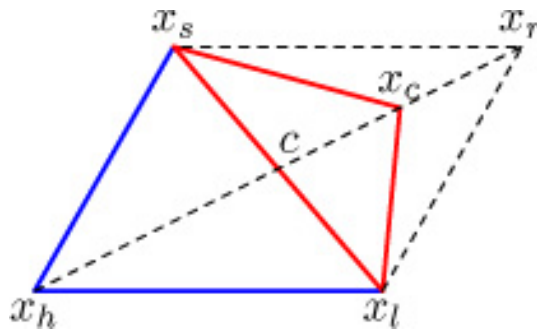


Figura 9 – Exemplo de contração externa

- Caso  $x_r$  seja pior que  $x_N$  e  $x_{N+1}$  simultaneamente, teremos uma **contração interna**, ilustrada na Figura 10 e dada por:

$$x_c = x_c + \beta \cdot (x_{N+1} - x_0) \quad (9).$$

Se  $x_c$  for melhor que  $x_{N+1}$ , é iniciado um novo simplex com  $x_c$  substituindo  $x_{N+1}$ .



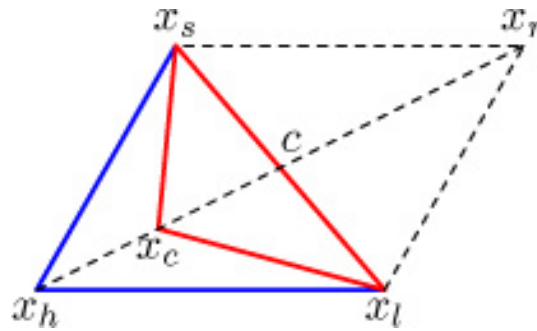


Figura 10 – Exemplo de contração interna

- Caso  $x_c$  seja pior que o ponto correspondente ( $x_r$  para contração externa, ou  $x_{N+1}$  para contração interna), é realizado um **encolhimento** em torno do melhor ponto ( $x_1$ ). Nesse caso, os  $N$  pontos serão recalculados da seguinte forma:

$$x_j = x_1 + \delta \cdot (x_j - x_0), \quad j = 2, 3, \dots, N + 1 \quad (10),$$

onde  $\delta$  é o coeficiente de encolhimento, cujo valor está entre zero e um. O novo simplex é composto pelo ponto  $x_1$  e os novos pontos encolhidos  $x_j$ . A Figura 11 ilustra a operação de encolhimento para o caso bidimensional.

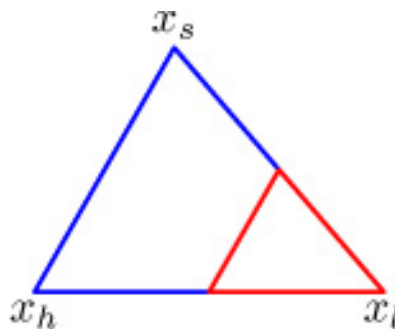


Figura 11 – Exemplo de encolhimento

O algoritmo não tem a eficiência de algoritmos baseados em informações de derivadas de primeira e segunda ordem. Assim, são necessárias muitas avaliações para convergir a um valor. Apesar disso, o algoritmo é recomendado para problemas onde a forma analítica da função não está disponível, sem existência de gradiente, e não há um grande esforço computacional para avaliar o valor da função em um ponto, o que se aplica ao problema estudado. Além disso, como o comportamento da função é bem definido, sem descontinuidades em seus valores, o método apresenta boas chances de encontrar um ponto de mínimo.

Por ser um algoritmo já bastante conhecido, existem muitas implementações prontas em diferentes linguagens de programação. Dado que a interface do MATLAB já está sendo utilizada para integração com o COMSOL, foi escolhida a função disponível na biblioteca desse software com a implementação do método Nelder-mead. A função *fminsearch* recebe como entradas um ponto de partida, com base no qual é gerado um simplex inicial internamente, a função a ser minimizada e uma lista de opções sobre o algoritmo, como número máximo de avaliações ou a tolerância utilizada como critério de parada. Nos problemas analisados, o ponto de partida para a *fminsearch* é o vetor que contém os valores iniciais das dimensões do mancal.

### 2.2.2. Penalização Hiperbólica

O método de Nelder-Mead é, apesar de suas características favoráveis ao nosso problema com ausência de diferenciabilidade, um algoritmo de otimização sem restrições. Dessa forma, não é possível impor uma condição de minimização do volume do mancal mantendo uma força predefinida. Uma solução para esse obstáculo é a utilização da Penalização Hiperbólica.

O método de Penalização Hiperbólica [20] é uma ferramenta utilizada para solucionar problemas de otimização sujeitos a restrições de desigualdade. Essas restrições podem assumir a forma mais geral possível. O método foi escolhido tanto por se adequar à natureza do problema estudado quanto por sua facilidade de implementação.

Assim, o problema de otimização de uma função  $f(x)$  consiste em encontrar o valor mínimo em uma determinada região do domínio da função, obedecendo a um número de restrições dadas por:

$$g_i(x) = y \geq 0, i = 1, \dots, m \quad (11),$$

onde  $g_i(x)$  são as funções que descrevem as  $m$  restrições do problema. A letra  $y$  é usada para representar de forma mais simples uma restrição  $g_i(x)$  genérica.

O método introduz as restrições do problema à função objetivo por meio de uma função penalidade. Dessa forma, a função original incorpora uma parcela que contabiliza o efeito das restrições, o que efetivamente torna o problema em uma otimização sem restrições. O problema passa a ter uma nova função objetivo, que é chamada de Função Objetivo Modificada, dada por:

$$F(x) = f(x) + \sum_{i=1}^m P(y) \quad (12),$$

onde o segundo termo representa o somatório das funções de penalização referentes às restrições originais. Cada uma das  $m$  restrições tem uma função de penalização (ou função de penalidade) hiperbólica associada, dada por:

$$P(y) = -\left(\frac{1}{2} \tan \theta \cdot y\right) + \sqrt{\tau^2 + \left(\frac{1}{2} \tan \theta \cdot y\right)^2} \quad (13),$$

onde  $\theta$  e  $\tau$  são parâmetros da penalização, ambos com valores positivos. Estes parâmetros influenciam a função de penalização correspondente de forma considerável, podendo, portanto, ser tratados também como entradas da função. Assim, a equação (12) pode ser reescrita como:

$$F(x, \theta, \tau) = f(x) + \sum_{i=1}^m P(g_i(x), \theta, \tau) \quad (14).$$

A função de penalização definida pela equação (13) possui uma assíntota horizontal e uma com inclinação de ângulo  $\theta$ , como mostra a Figura 12.

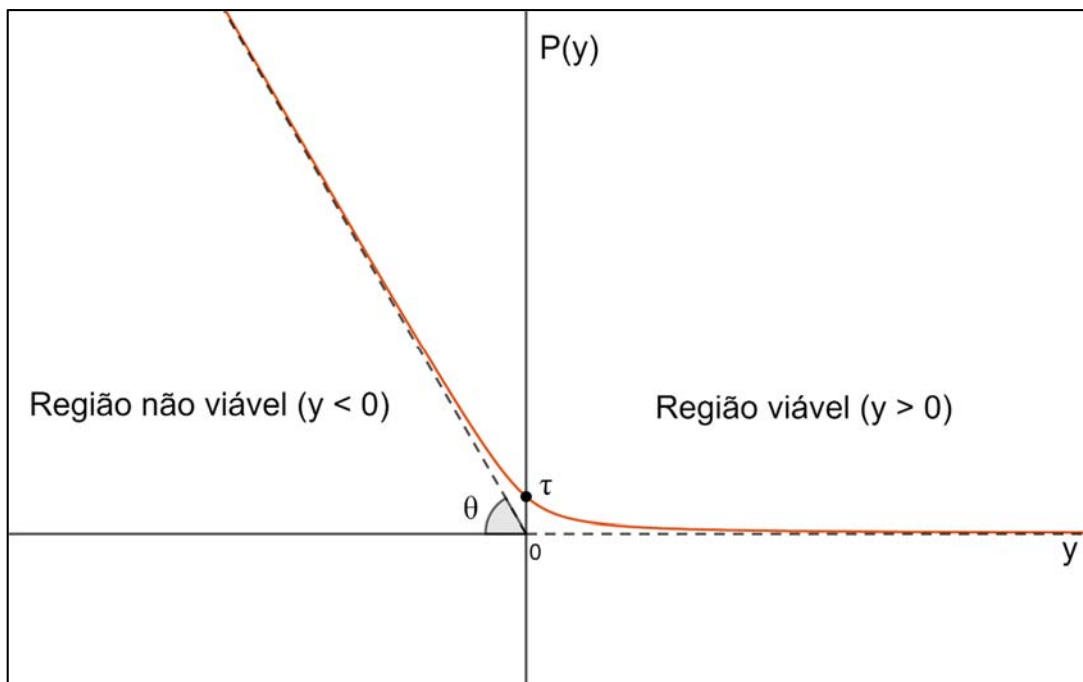


Figura 12 – Função de penalização hiperbólica

A função penalidade pode ser reescrita da seguinte forma:

$$P(y) = -\lambda \cdot y + \sqrt{\tau^2 + \lambda^2 \cdot y^2}; \quad \lambda = \frac{1}{2} \cdot \tan \theta \quad (15).$$

A equação (15) é preferencialmente utilizada neste trabalho por ser mais enxuta que a equação (13), embora sejam intercambiáveis. O parâmetro  $\lambda$  na função é diretamente proporcional à tangente do ângulo de inclinação da assíntota à esquerda na Figura 12. Assim, ele representa o quão rapidamente a função de penalização cresce em valor para inviabilizar os pontos que violam uma restrição: quanto maior o  $\lambda$ , maior a inclinação da assíntota.

O parâmetro  $\tau$  corresponde ao valor da função de penalidade quando a  $g_i(x)$  é igual a zero. Assim, quanto menor o valor de  $\tau$ , menor a distância entre a função de penalidade e as suas assíntotas.

A ideia geral do funcionamento do método é a seguinte: com as funções de penalização somadas à função objetivo original, pontos que violem uma ou mais restrições causam um aumento da função objetivo modificada. Portanto, só haverá redução no valor da função objetivo modificada caso a redução na função objetivo original ocorra numa região onde as restrições são respeitadas, que é chamada de *região viável*. Para garantir que o peso das penalizações seja maior do que o da função original, o parâmetro  $\lambda$  de uma restrição é aumentado toda vez que esta é violada. Este aumento do parâmetro  $\lambda$  corresponde à *primeira etapa* do método, e pode ser visualizado na Figura 13.

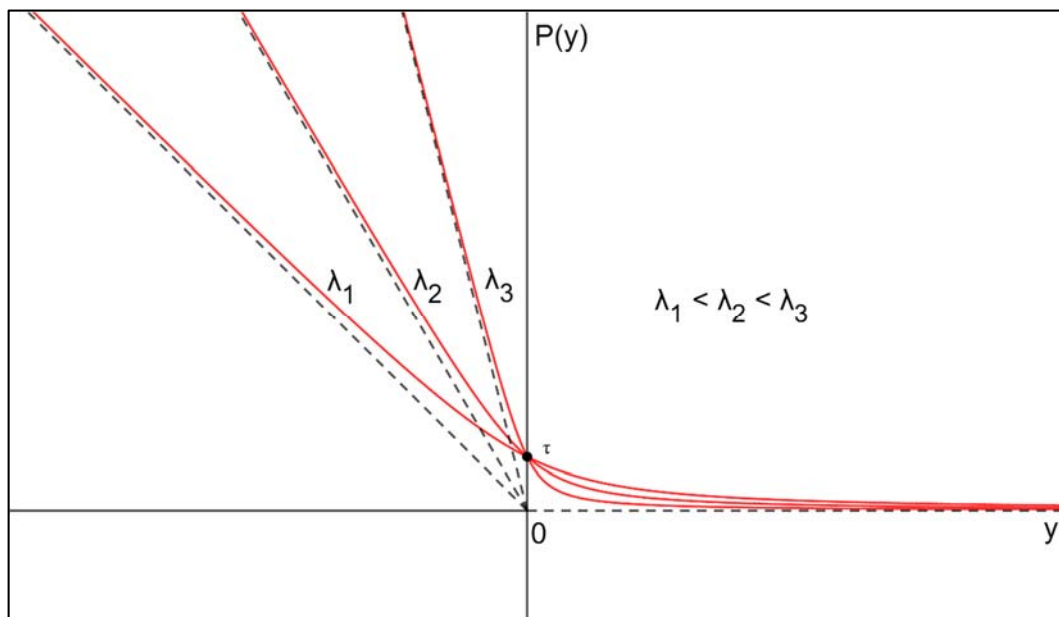


Figura 13 – Função de penalização com elevação de  $\lambda$

Quando há uma iteração bem-sucedida (sem violações de restrição) o parâmetro  $\tau$  é reduzido, de forma a diminuir o efeito das restrições na região viável (onde todas as restrições são respeitadas), como é ilustrado na Figura 14. Esta é a *segunda etapa* do método, e faz com que a função objetivo modificada tenha um comportamento mais próximo da função objetivo original na região viável.

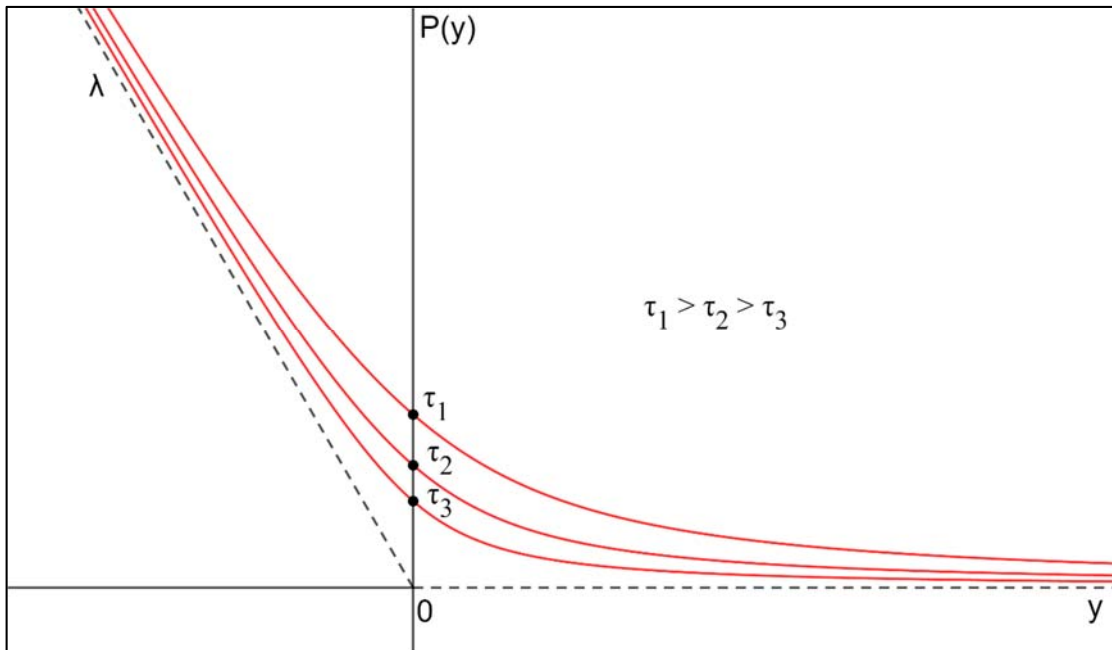


Figura 14 – Função de penalização com redução de  $\tau$

O algoritmo é composto, portanto, de duas etapas principais. Na primeira etapa há um aumento da penalização fora da região viável sempre que uma restrição é violada, o que ocorre por meio do aumento do parâmetro  $\lambda$ . Na segunda etapa há uma redução da penalização dentro da região viável, por meio da redução do parâmetro  $\tau$ . É importante ressaltar que a primeira e a segunda etapa do algoritmo ocorrem individualmente para cada restrição definida. Dessa forma, é totalmente plausível a elevação do parâmetro  $\lambda$  associado a uma restrição simultaneamente à diminuição do parâmetro  $\tau$  associado à outra restrição.

Assim, o algoritmo do método de penalização hiperbólica pode ser resumido da seguinte forma:

1. Faça  $k = 0$  e  $x^0$ , com  $\lambda^1 > 0$  e  $\tau^1 > 0$ ;
2.  $k = k + 1$ , resolver o problema: *minimizar*  $F(x, \lambda^k, \tau^k)$ , em função de  $x$ ;
3. Se  $x^k$  viola alguma restrição:  
 $\lambda^{k+1} = \rho_1 \cdot \lambda^k, \quad \rho_1 > 0$   
retorne ao passo 2.
4. Senão:  
 $\tau^{k+1} = \rho_2 \cdot \tau^k, \quad 0 < \rho_2 < 1$   
retorne ao passo 2.

É importante ressaltar que, na prática, o método da penalização hiperbólica não é um algoritmo de otimização propriamente dito: ele precisa de um método iterativo para realizar os cálculos necessários para encontrar o ponto ótimo de determinada função. A engenhosidade do método está na forma como ele condiciona um problema de otimização sujeito a várias restrições, transformando-o em uma única função objetivo modificada, permitindo que a solução encontrada atenda às necessidades do problema original. Nos casos estudados neste trabalho, o método que é utilizado para resolver o problema de otimização penalizado é o método de Nelder-Mead.

### 2.3. Estrutura da Ferramenta de Otimização

O método de Nelder-Mead geralmente exige um número bastante elevado de iterações antes de convergir para um ponto de mínimo. Além disso, é necessário realizar uma simulação no modelo de elementos finitos para cada iteração da função de otimização, o que seria inviável manualmente. Portanto, é necessário integrar a operação do simulador e do otimizador de forma harmônica e sincronizada. A Figura 15 mostra um diagrama simples da estrutura do nosso processo de otimização.

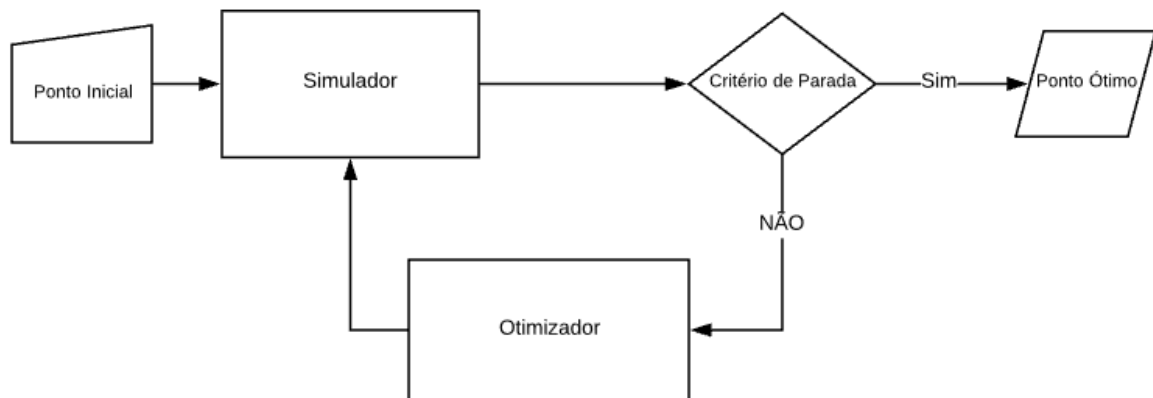


Figura 15 – Diagrama de blocos do processo de otimização

O ponto inicial escolhido é a entrada do sistema, e a partir dele realiza-se todo o processo de sucessivas iterações para encontrar o ponto ótimo. O simulador é responsável por fornecer o valor de força para qualquer ponto arbitrário. O otimizador, por sua vez, recebe os valores de saída do simulador e os processa de modo a obter o próximo passo no processo iterativo na direção de um ponto ótimo. Caso o valor da função encontrado obedeça ao critério de parada definido, o laço iterativo cessa e obtemos o nosso objetivo.

O simulador é composto pelo modelo de elementos finitos do mancal construído no COMSOL e as demais funcionalidades do programa (cálculo de forças e geração de gráficos, principalmente), de modo que o seu funcionamento é relativamente simples: o ponto de entrada é um vetor com os parâmetros geométricos iniciais do mancal que desejamos otimizar. De posse desses parâmetros, o simulador resolve o problema de elementos finitos com base nas configurações pré-definidas no arquivo do modelo e nos fornece como saída o valor de força desejado. O otimizador é implementado no MATLAB, e é composto tanto pela função de minimização *fminsearch*, que utiliza o algoritmo de Nelder-Mead, quanto por uma função definida pelo usuário que aplica o método da Penalização Hiperbólica. A interação entre esses dois blocos principais acontece por meio do recurso *LiveLink for MATLAB* do COMSOL [21]. Através dele, é possível trabalhar com modelos de elementos finitos por meio de comandos dentro da área de trabalho do MATLAB, permitindo a transferência de informação de um programa para outro. Assim, é possível criar uma função definida pelo usuário com capacidade de gerar saídas calculadas pelo simulador, como, por exemplo, a força de interação entre os ímãs do mancal. Portanto, um diagrama mais detalhado do procedimento adotado para a resolução do problema é apresentado na Figura 16.

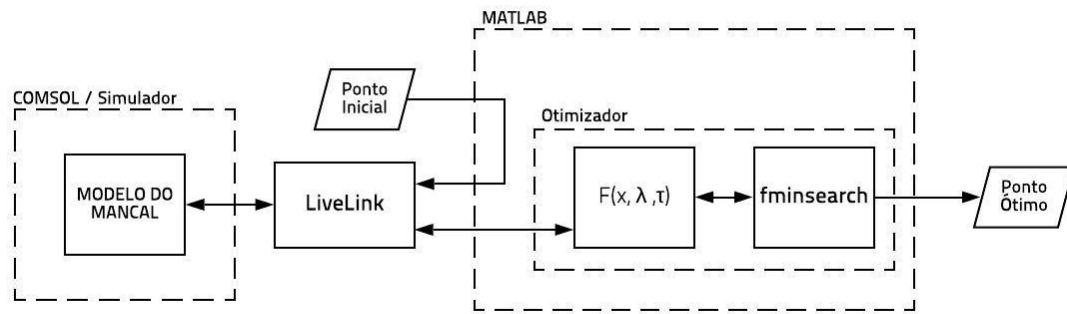


Figura 16 – Diagrama detalhado do processo de otimização

O retângulo do COMSOL representa o Simulador mencionado na Figura 15, com o modelo do mancal como componente principal. O Otimizador é composto tanto pela função *fminsearch* quanto pela função *F* definida pelo usuário, ambas implementadas dentro do ambiente do MATLAB. A função *F*, que realiza a Penalização Hiperbólica, é definida de acordo com a equação  $F(x, \theta, \tau) = f(x) + \sum_{i=1}^m P(g_i(x), \theta, \tau)$  (14). Além disso, dentro do MATLAB também são gerados comandos para atualizar os parâmetros geométricos do modelo no COMSOL, o que é permitido graças ao LiveLink. É importante notar que, da maneira como o processo foi estruturado, todas as informações de geometria do problema, incluindo o ponto inicial, partem do MATLAB e são transferidas para o COMSOL (Simulador) através de comandos do LiveLink. Assim, durante o processo de otimização, o modelo do mancal no COMSOL atua apenas como avaliador de uma função que tem como entrada os parâmetros geométricos e como saída a força radial correspondente.

O processo descrito acima pode ser utilizado para otimização tanto de força de interação entre os mancais quanto para o volume, que é, nesta pesquisa, o objetivo principal para a aplicação da ferramenta. A mudança entre uma ou outra aplicação requer a construção de uma função objetivo penalizada  $F(x, \lambda, \tau)$  específica para cada caso, além de um ajuste particular dos parâmetros de configuração da ferramenta de otimização para garantir um melhor funcionamento.

## 2.4. Operação da Ferramenta de Otimização

Apesar da importância da descrição de como é construída a ferramenta de otimização, é imprescindível saber do que ela é capaz e conhecer a maneira correta de operá-la para obter os



resultados desejados. Essa operação se dá principalmente por meio do ajuste dos parâmetros da ferramenta, o que torna necessário detalhar cada um deles.

Os parâmetros internos da ferramenta de otimização (aqueles que não tem relação direta com a estrutura geométrica do mancal estudado) são os seguintes:

- $\lambda$  – vetor de dimensão  $m$ , com os parâmetros angulares da penalização hiperbólica para cada uma das  $m$  restrições;
- $\rho_1$  – fator pelo qual o parâmetro  $\lambda_i$  (elemento do vetor  $\lambda$ ) é multiplicado quando sua restrição correspondente é violada;
- $\tau$  – vetor de dimensão  $m$ , com os parâmetros lineares da penalização hiperbólica para cada uma das  $m$  restrições;
- $\rho_2$  – fator pelo qual o parâmetro  $\tau_i$  (elemento do vetor  $\tau$ ) é multiplicado quando não há violação da sua restrição correspondente;
- TolX – critério de parada da função *fminsearch*, que determina a diferença máxima permitida entre valores consecutivos dos pontos no processo iterativo para considerar que o algoritmo convergiu;
- TolFun – critério de parada da função *fminsearch*, que determina a diferença máxima permitida entre valores consecutivos da função objetivo modificada no processo iterativo para considerar que o algoritmo convergiu;
- MaxIter – número máximo de iterações que a função *fminsearch* executa antes de encerrar o processo iterativo;
- MaxFunEval – número máximo de avaliações da função objetivo que a função *fminsearch* executa antes de encerrar o processo iterativo.

Os vetores  $\lambda$  e  $\tau$  possuem dimensão igual ao número  $m$  de restrições de desigualdade existentes no problema a ser considerado, de forma que cada uma das restrições tem um  $\lambda_i$  e um  $\tau_i$  próprios. Pode-se utilizar o mesmo valor para todas as entradas de cada vetor, ou cada entrada pode ter seus parâmetros de penalização ajustados individualmente, de acordo com a necessidade do usuário.

O fator  $\rho_1$  é usado para aumentar o  $\lambda_i$  de uma determinada restrição quando esta for violada, de acordo com o algoritmo da penalização hiperbólica, devendo ser sempre maior do que um. O fator  $\rho_2$  é usado para reduzir o  $\tau_i$  de uma determinada restrição quando esta for respeitada, de acordo com o algoritmo da penalização hiperbólica, devendo ser sempre maior que zero e menor que um.

Os valores TolX e TolFun são as tolerâncias utilizadas como critério de parada para a função *fminsearch*, respectivamente para o ponto  $x$  e o valor da função objetivo correspondente. Como  $x$  é um vetor, a tolerância TolX deve ser atendida para a norma da diferença entre dois pontos consecutivos.

O valor MaxIter é o número máximo de iterações permitidas pela função *fminsearch* antes de finalizar o processo prematuramente. É importante notar que, no caso da *fminsearch*, uma iteração significa a realização de uma das operações possíveis do simplex: expansão, contração, reflexão ou encolhimento, o que pode utilizar mais de uma avaliação da função objetivo.

O valor MaxFunEval é o número máximo de avaliações da função objetivo permitidas pela função *fminsearch* antes de finalizar o processo prematuramente. Como dito anteriormente, algumas operações do *simplex* exigem o cálculo do valor da função objetivo em mais de um ponto, gerando a necessidade do valor MaxFunEval ser consideravelmente maior que o valor MaxIter.

Os parâmetros específicos do caso a ser otimizado são os seguintes:

- $x_0$  – vetor com as dimensões iniciais do mancal, em **mm**;
- *Gap* – distância entre as faces dos ímãs quando estes estão centralizados, em **mm**. Pode ser visualizado na Figura 17;
- $F_{\min}$  – valor de força mínimo, em **N**, a ser atendido pelo mancal em algum ponto de deslocamento radial definido pelo usuário;
- $B$  – matriz de três linhas por  $m$  colunas, representando as restrições do problema;

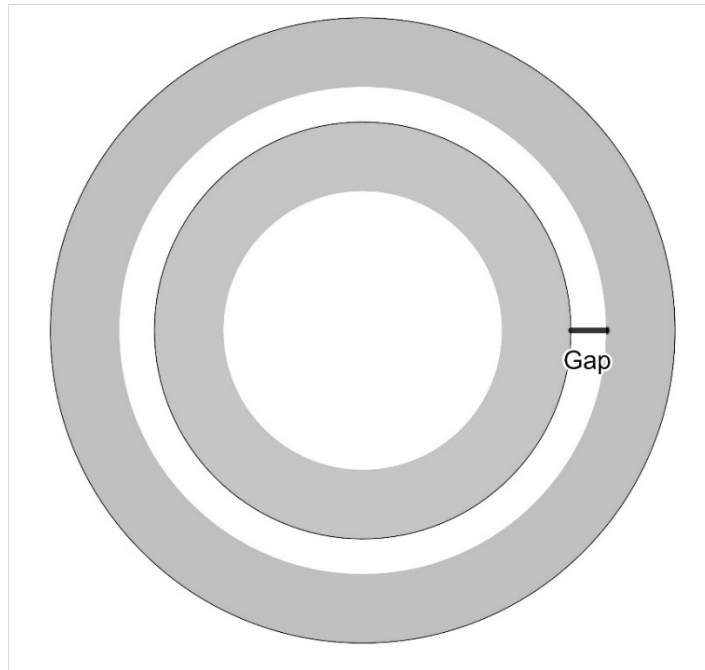


Figura 17 – Vista superior do mancal ilustrando o parâmetro *Gap*

O vetor  $x_0$  tem dimensão igual ao número de parâmetros geométricos que são variados ao longo do processo iterativo de otimização. No caso do mancal estudado, existem seis parâmetros geométricos relevantes, mas apenas cinco são utilizados. Isso ocorre pois, através da definição do *Gap*, a relação entre o raio interno do ímã maior ( $R_{i1}$ ) e o raio externo do ímã menor ( $R_{o2}$ ) fica fixada em uma diferença equivalente a esse parâmetro.

A força  $F_{min}$  é o valor de força radial mínimo desejado para a aplicação onde o mancal otimizado será utilizado, calculado quando o ímã interno se encontra deslocado radialmente de 80% do valor do *Gap* em relação ao eixo  $z$ , situação que pode ser melhor visualizada por meio da Figura 18. É importante ressaltar que a distância máxima que o ímã interno poderia se aproximar do ímã externo ficaria atrelado às características da aplicação real em que ele fosse empregado, sendo o valor de 80% do *gap* escolhido arbitrariamente apenas como uma referência para todo os casos estudados.

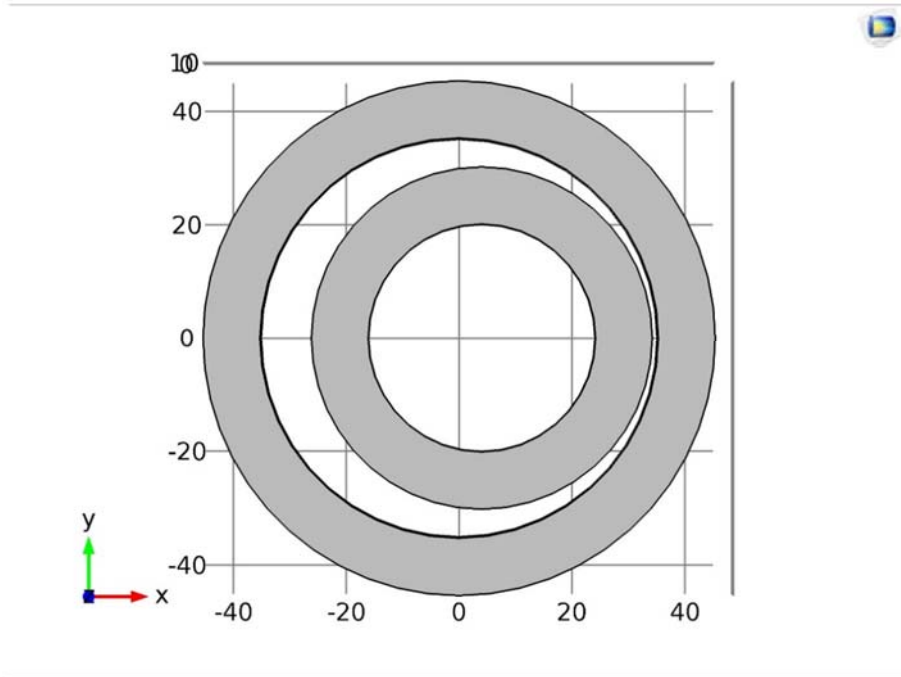


Figura 18 – Visão superior do mancal com o ímã interno deslocado

A matriz  $B$  carrega as informações necessárias sobre as demais restrições da otimização. Essa matriz é construída da seguinte maneira:

$$B = \begin{bmatrix} B_{11} & B_{12} & \dots & B_{1m} \\ B_{21} & B_{22} & \dots & B_{2m} \\ B_{31} & B_{32} & \dots & B_{3m} \end{bmatrix} \quad (16)$$

Os termos  $B_{11}$  a  $B_{1m}$  são os valores das restrições de desigualdade impostas ao problema. Os termos  $B_{21}$  a  $B_{2m}$  são os indicadores do tipo de restrição, sendo iguais a zero no caso de um limite inferior e iguais a um no caso de um limite superior. Os termos  $B_{31}$  a  $B_{3m}$  são as expressões  $g_i(x)$ , de acordo com a equação  $g_i(x) = y \geq 0, i = 1, \dots, m$  (11). Embora no caso estudado as restrições sejam apenas limites de variação para alguns dos parâmetros geométricos, nada impede o uso de expressões mais elaboradas envolvendo dois ou mais parâmetros do mancal. As informações referentes às restrições são colocadas no formato da matriz  $B$  por uma questão de praticidade dentro do algoritmo de otimização, tornando mais simples avaliar a contribuição da penalidade de cada restrição.

A ferramenta de otimização fornece como saída as seguintes informações:

- $X_{opt}$  – vetor com as dimensões finais do mancal após a otimização;
- $FunVal$  – valor da função objetivo após a otimização;
- $X_{hist}$  – matriz que armazena os pontos testados pelo algoritmo ao longo da otimização;

- $Vol_{hist}$  – vetor que armazena os valores do volume nos pontos testados pelo algoritmo ao longo da otimização;
- $F_{hist}$  – vetor que armazena os valores da força radial nos pontos testados pelo algoritmo ao longo da otimização;
- $P_{hist}$  – vetor que armazena os valores das penalidades nos pontos testados pelo algoritmo ao longo da otimização;

A função *fminsearch* fornece naturalmente o ponto resultante da otimização ( $X_{opt}$ ) e o valor correspondente da função objetivo (FunVal). Todas as outras informações provenientes da ferramenta de otimização foram obtidas a partir da função objetivo com a finalidade de observar o comportamento dos diversos parâmetros ao longo do processo iterativo e ter uma compreensão melhor sobre a ferramenta, sendo, portanto, desnecessárias para o objetivo final de minimizar o volume do mancal.

A ferramenta de otimização apresenta algumas limitações: caso o ponto inicial  $X_0$  não atenda o valor  $F_{min}$  estabelecido, o algoritmo não é capaz de forçar um eventual aumento de volume para atender a restrição de força, ficando preso no ponto de partida até o final do processo iterativo pelo limite de avaliações da função objetivo. Portanto, é necessário cuidado para escolher um ponto inicial adequado. A ferramenta também é incapaz de garantir que um ponto ótimo seja global, o que na verdade é uma limitação inerente ao problema de otimização de uma função não convexa. Assim, dependendo do ponto de partida escolhido, o ponto ótimo encontrado pela ferramenta poderá ser melhor ou pior do que um outro resultado obtido previamente, sendo inviável determinar exatamente qual é o ponto de mínimo global. Isso pode ser parcialmente remediado pela experiência de um projetista que já conhece intuitivamente o comportamento do mancal, dando uma maior chance de escolher pontos iniciais mais eficientes. A reinicialização da ferramenta utilizando um ponto ótimo obtido por ela previamente como ponto inicial também pode servir para refinar o resultado final, pois um novo *simplex* mais abrangente é gerado e os parâmetros da penalização hiperbólica voltam aos seus valores iniciais.

## Capítulo 3

### Resultados Obtidos

Os resultados obtidos ao longo do trabalho são divididos de acordo com a sua natureza: o primeiro grupo de resultados contém os gráficos que mostram o comportamento da força de interação entre os ímãs do mancal com a variação individual dos parâmetros geométricos. O segundo grupo apresenta brevemente os resultados obtidos da otimização com a força como função objetivo. O terceiro grupo, que é de longe o mais numeroso apresenta uma série de dados que ilustram a potencialidade da ferramenta de otimização para a minimização do volume do mancal, contemplando diferentes arranjos de parâmetros, tanto os da ferramenta de otimização quanto os geométricos utilizados como ponto de partida.

#### 3.1. Comportamento da força

Antes do processo de otimização propriamente dito, é interessante obter uma ideia inicial de como a força de interação entre os ímãs do mancal varia com os parâmetros, tendo em vista que não podemos simplesmente visualizar esse efeito por meio da expressão da função. Dessa forma, com base nos valores iniciais apresentados anteriormente, são realizadas excursões ao redor do ponto de partida de cada parâmetro com objetivo de mapear o comportamento da força. Antes de apresentar os resultados da variação de cada parâmetro, entretanto, é necessário esclarecer alguns pontos utilizando a Figura 19 e a Figura 20.

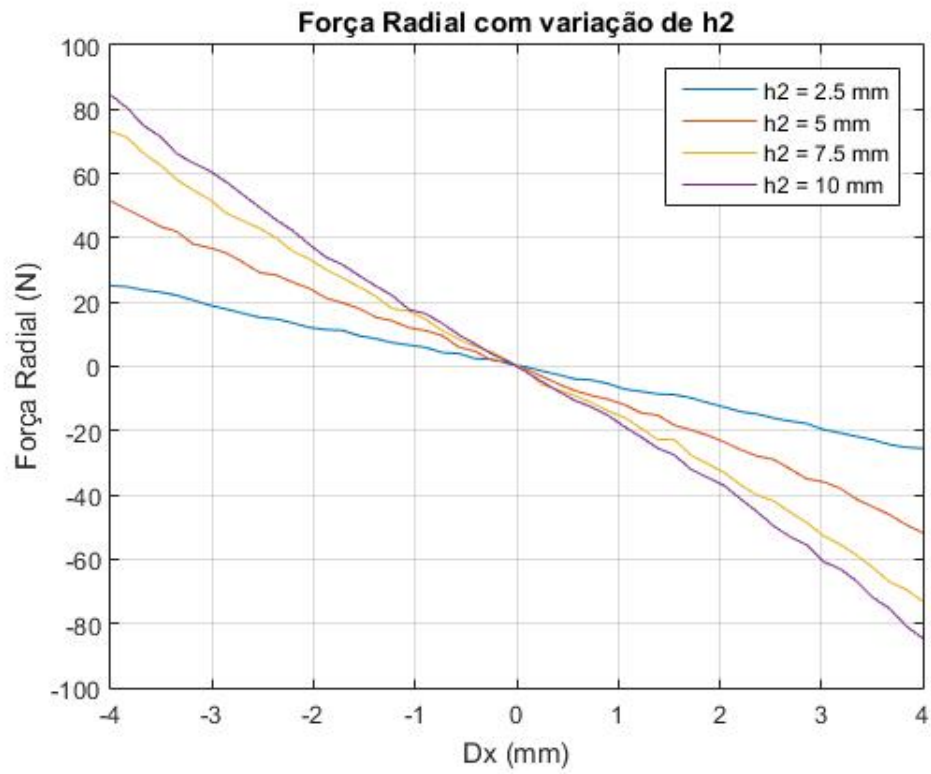


Figura 19 – Comportamento da força radial em função de  $h_2$

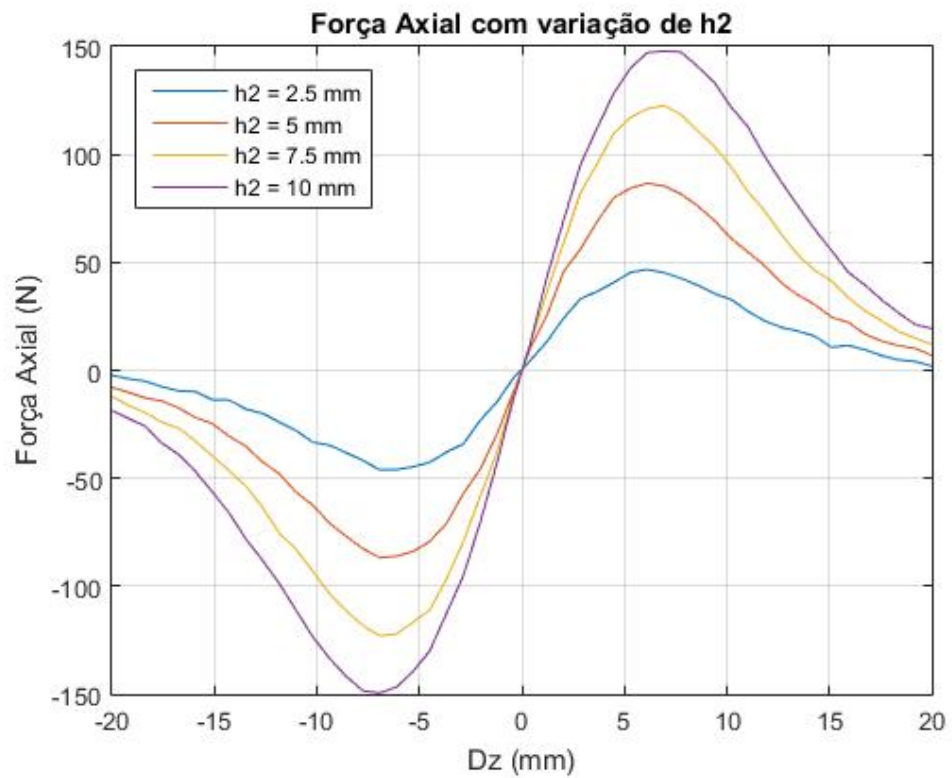


Figura 20 – Comportamento da força axial em função de  $h_2$

As figuras mostram que, apesar de a força variar para diferentes valores de parâmetros (nesse caso, o parâmetro  $h_2$ , que representa a altura do ímã menor) o comportamento das forças axial e radial se mantêm bastante semelhante. Além disso, há uma clara simetria no problema, que pode ser utilizada para poupar esforço computacional, pois só é necessário efetivamente realizar as simulações para um intervalo de valores totalmente positivos ou negativos para avaliar o comportamento de ambas as componentes da força de interação entre os ímãs. A convenção adotada para a compilação de resultados foi utilizar valores positivos de  $D_x$  e  $D_z$ .

Uma outra consideração relevante é que, como o interesse do trabalho se concentra na configuração ótima de um mancal radial, o comportamento da força radial é o que será analisado mais a fundo, sendo o comportamento da força axial observado apenas nos resultados da otimização propriamente dita como informação adicional.

Os resultados apresentados na seção 3.1 mostram o comportamento do volume do mancal com a variação de seus parâmetros geométricos. A expressão do volume é dada por:

$$Volume = \pi \cdot h_1 \cdot (R_{o1}^2 - R_{i1}^2) + \pi \cdot h_2 \cdot (R_{o2}^2 - R_{i2}^2) \quad (17)$$

Nos casos considerados na Figura 19 e na Figura 20, apesar de não estar explícito, há uma variação do volume do mancal decorrente da variação de  $h_2$ . Contudo, como o parâmetro foi variado por apenas quatro valores, o comportamento do volume não é devidamente representado, de forma que essa análise é realizada junto à variação mais gradual de  $h_2$  realizada a seguir.

Nas simulações realizadas, o deslocamento radial  $D_x$  é fixado em 80% do *Gap*, conforme foi determinado na seção 2.4, e o valor do *Gap* é de 5 mm. Logo, o deslocamento radial será mantido em 4 mm.



- Variando  $h_1$

O comportamento da força radial e do volume do mancal com a variação do parâmetro  $h_1$ , enquanto  $D_x$  é mantido pode ser visualizado na Figura 21.

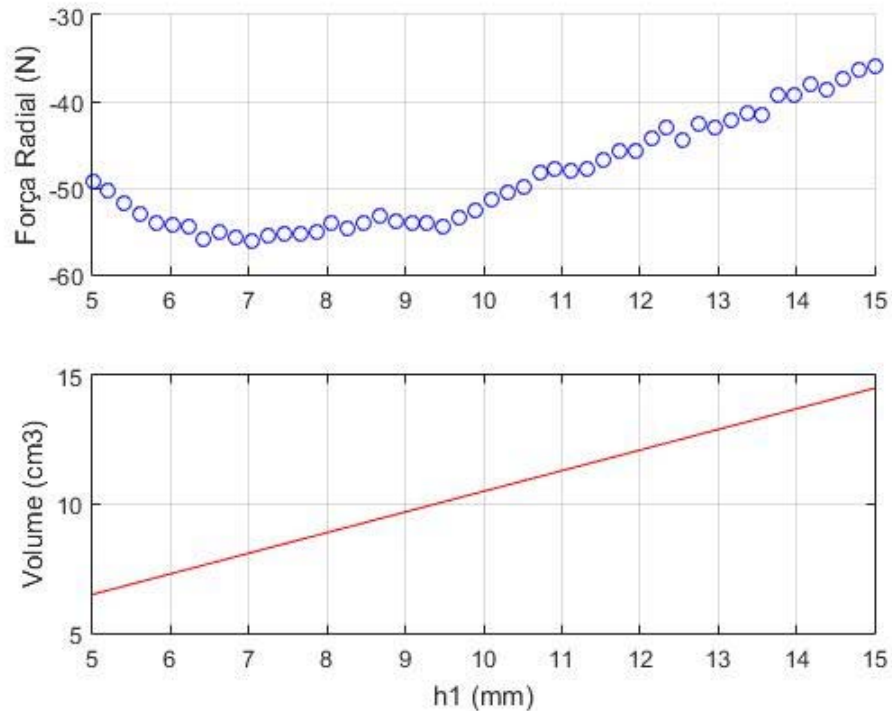


Figura 21 – Força Radial e Volume com variação de  $h_1$

Analisando o gráfico da força radial, é possível visualizar que há um ponto de mínimo aparente em torno de 7 mm e, como o valor da força é negativo, isso corresponde ao maior valor absoluto de força no intervalo considerado. O volume cresce linearmente com  $h_1$  na situação de todas os outros parâmetros geométricos são mantidos constantes. É importante notar que, no caso do parâmetro  $h_1$ , um aumento de valor – que gera consequentemente um aumento no volume – não ocasiona aumento no valor absoluto da força, indicando que seria possível obter a mesma força radial com uma quantidade menor de material magnético.

- Variando  $h_2$

O comportamento da força radial e do volume do mancal com a variação do parâmetro  $h_2$  pode ser visualizado na Figura 22.

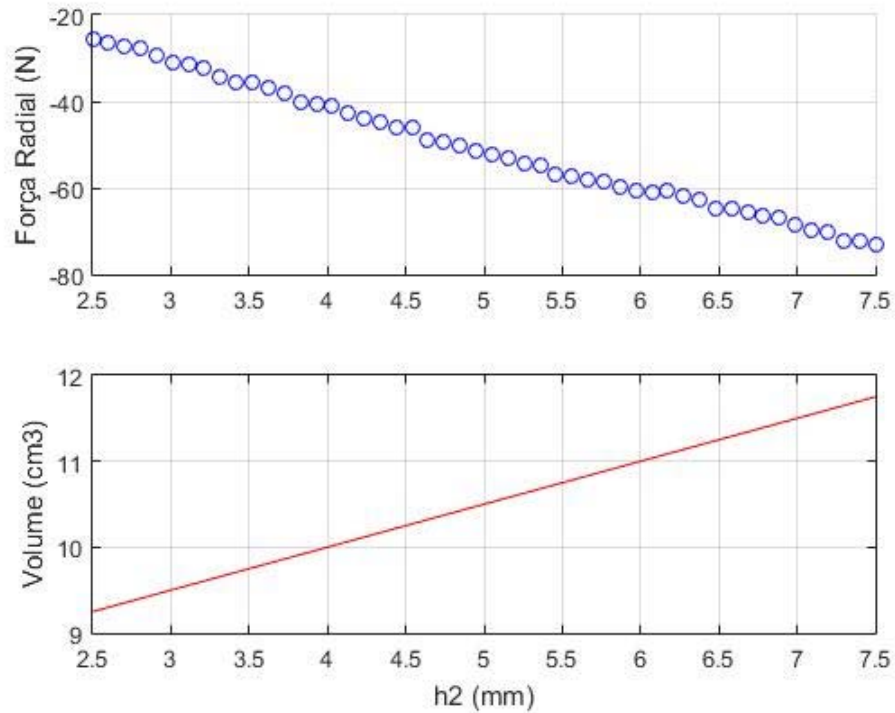


Figura 22 – Força Radial e Volume com variação de  $h_2$

Diferentemente do caso anterior, o aumento do parâmetro  $h_2$  está diretamente ligado ao aumento do valor absoluto da força radial, e o volume acompanha esse crescimento, de modo que não há um ponto ótimo dentro do intervalo considerado.

- Variando  $R_{o1}$

O comportamento da força radial e do volume do mancal com a variação do parâmetro  $R_{o1}$  pode ser visualizado na Figura 23.

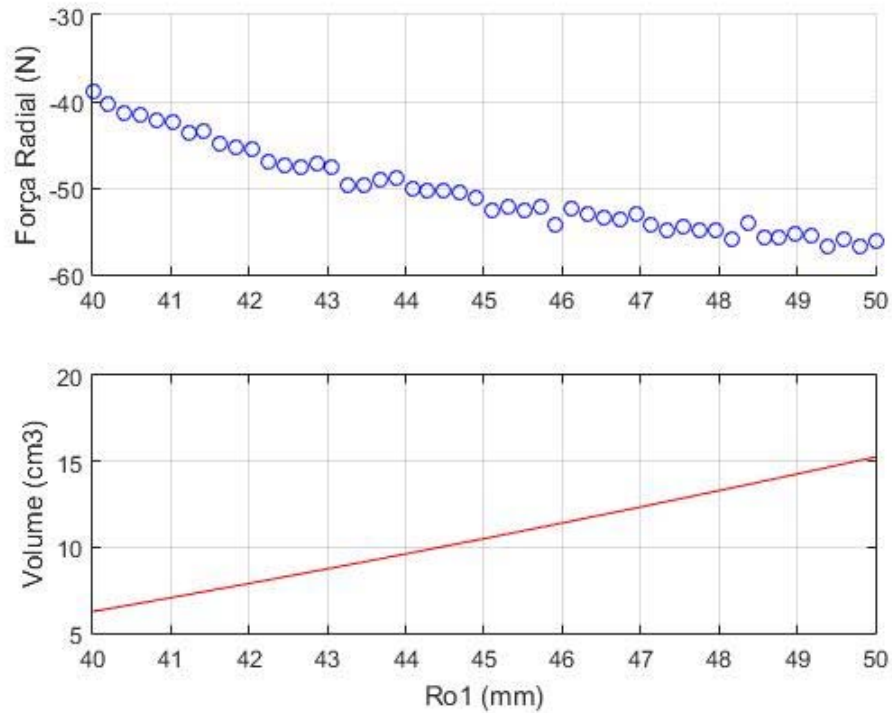


Figura 23 – Força Radial e Volume com variação de  $R_{o1}$

Como no caso anterior, há uma relação direta com o aumento de  $R_{o1}$  e o crescimento do valor absoluto da força e o volume, embora o comportamento não seja mais linear.

- Variando  $R_{i1}$

O comportamento da força radial e do volume do mancal com a variação do parâmetro  $R_{i1}$  pode ser visualizado na Figura 24.

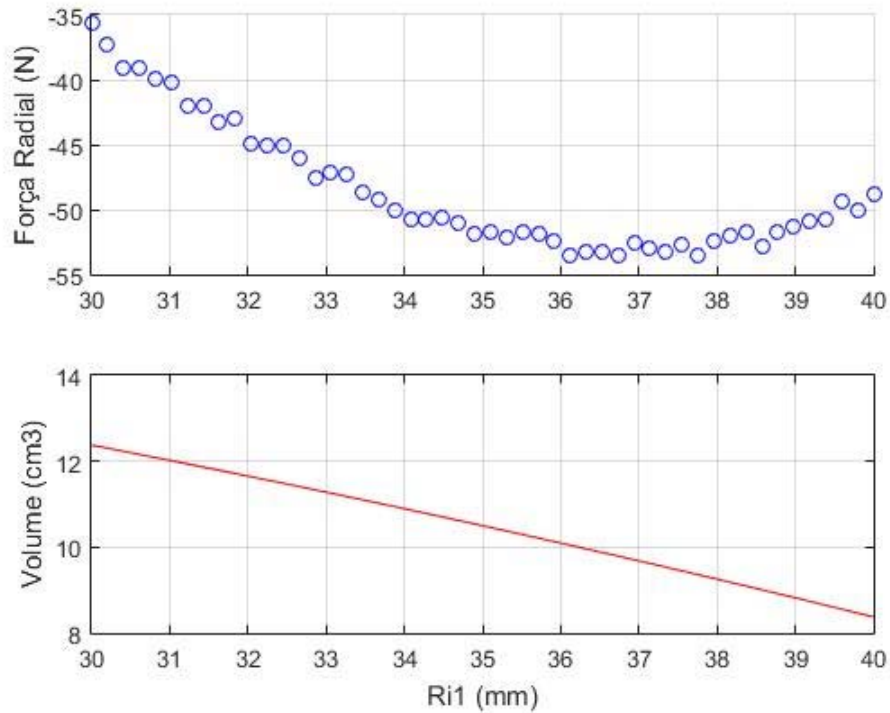


Figura 24 – Força Radial e Volume com variação de  $R_{i1}$

É importante observar que, no caso da variação do parâmetro  $R_{i1}$ , a distância entre as faces dos ímãs do mancal foi mantida constante (igual ao *Gap*, 5 mm), conforme explicado no item 2.4. Dessa forma, o que efetivamente ocorre é a variação conjunta tanto de  $R_{i1}$  e  $R_{o2}$ . Nota-se que existe um ponto ótimo de força em torno de 37 mm, e que o volume diminui com o aumento do parâmetro.

- Variando  $R_{i2}$

O comportamento da força radial e do volume do mancal com a variação do parâmetro  $R_{i1}$  pode ser visualizado na Figura 25.

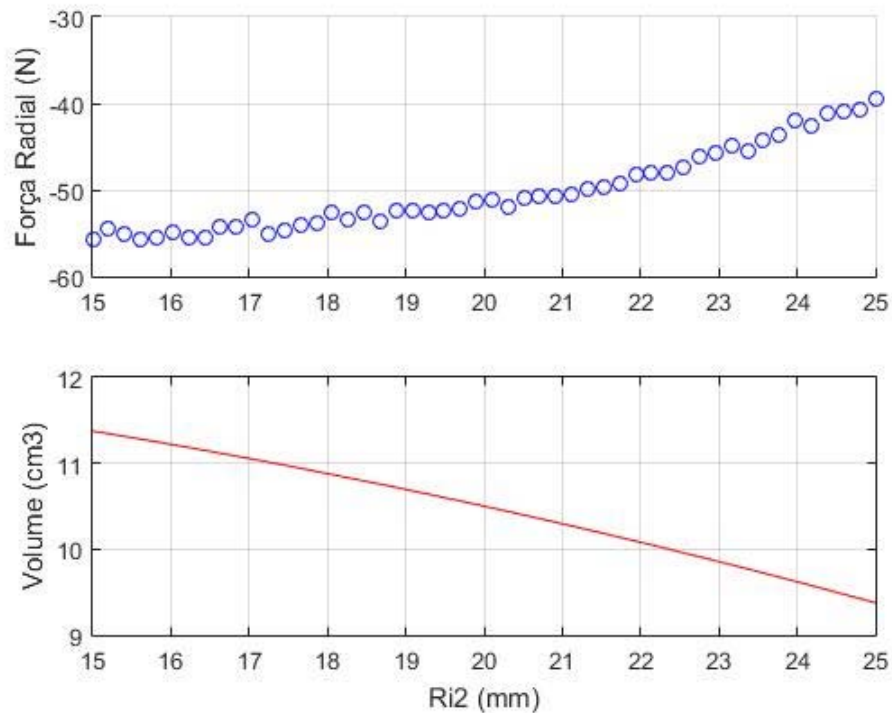


Figura 25 – Força Radial e Volume com variação de  $R_{i2}$

De maneira semelhante ao caso da variação de  $R_{o1}$ , o crescimento do valor absoluto da força radial acompanha o crescimento do volume. A diferença é que, assim como no caso da variação de  $R_{i1}$ , o volume diminui com o aumento de  $R_{i2}$ , como seria esperado analisando a expressão (6).

Os intervalos de variação dos parâmetros geométricos do mancal são relativamente pequenos, limitados pelo valor fixo dos outros parâmetros. É possível, portanto, que o comportamento da força radial varie consideravelmente para valores além desses intervalos. Contudo, essa avaliação inicial permite uma primeira noção da natureza do problema de otimização para essa configuração específica de mancal.

### 3.2. Comportamento da ferramenta de otimização

Ao longo do processo de otimização, a ferramenta modifica os parâmetros geométricos do mancal utilizando o método de Nelder Mead. A maneira como esses parâmetros serão modificados dependerá de qual das operações geométricas mencionadas no item 2.2.1 será escolhida em cada passo de operação do método. A Tabela 2 apresenta alguns valores de parâmetros geométricos do mancal para a otimização do volume com os valores iniciais apresentados na Tabela 1.

Tabela 2 – Exemplo do comportamento dos parâmetros geométricos durante a otimização

Iteração	Operação	h <sub>1</sub> (mm)	h <sub>2</sub> (mm)	R <sub>o1</sub> (mm)	R <sub>i1</sub> (mm)	R <sub>i2</sub> (mm)	Vol (cm <sup>3</sup> )
1	Início	10,00	5,00	45,00	35,00	21,00	32,34
2	Reflexão	10,30	5,15	40,50	36,05	20,60	19,76
3	Expansão	9,12	5,21	43,65	36,47	20,84	25,58
4	Reflexão	9,73	5,22	43,56	36,57	20,90	26,31
5	Reflexão	9,62	4,96	42,98	37,20	21,25	23,15
6	Cont. Interna	9,87	5,05	44,29	35,77	20,84	29,29
7	Cont. Interna	9,85	5,05	44,22	36,55	20,42	28,38
8	Cont. Interna	9,79	5,08	43,86	36,13	20,80	27,58
⋮	⋮	⋮	⋮	⋮	⋮	⋮	⋮
30	Reflexão	8,69	5,24	42,83	36,97	21,33	22,24
31	Cont. Interna	8,88	5,23	42,84	36,89	21,28	22,24
32	Encolhimento	8,86	5,21	42,86	36,98	21,31	22,24
33	Reflexão	8,90	5,22	42,83	36,94	21,29	22,24
34	Cont. Externa	8,88	5,22	42,82	36,95	21,29	22,24
35	Cont. Interna	8,88	5,22	42,82	36,95	21,29	22,24
⋮	⋮	⋮	⋮	⋮	⋮	⋮	⋮
68	Encolhimento	8,80	5,25	42,68	36,95	21,33	21,94
69	Reflexão	8,80	5,25	42,68	36,95	21,33	21,94
70	Reflexão	8,80	5,25	42,68	36,95	21,33	21,94
71	Cont. Interna	8,80	5,25	42,68	36,95	21,33	21,94
72	Reflexão	8,80	5,25	42,68	36,95	21,33	21,94
73	Reflexão	8,80	5,25	42,67	36,95	21,33	21,93

### 3.3. Otimização da Força Radial

A abordagem de otimização da força radial com o volume como restrição não é o principal resultado a ser apresentado. Contudo, ela foi a primeira a ser desenvolvida no trabalho, servindo como base para a análise de otimização do volume com a força como restrição. Além disso, se é possível conseguir valores de força mais altos para um mesmo volume inicial apenas alterando o valor dos parâmetros geométricos, então certamente é possível reduzir o volume do mancal para atender um determinado valor mínimo de força.

Os resultados apresentados a seguir foram obtidos utilizando a força radial como função objetivo e adotando diferentes valores de volume máximo como restrição, de modo a obter a maior força possível sem violar o limite estabelecido. A força é calculada quando há um deslocamento  $D_x$  igual a 4 mm.

A Tabela 3 apresenta os valores dos parâmetros específicos do mancal para o Caso 1, onde o volume máximo permitido ( $V_{max}$ ) é igual ao valor do volume inicial.

Tabela 3 – Caso 1: Otimização da Força Radial para  $V_{max} = 32,99 \text{ cm}^3$

Parâmetro do mancal	Valor Inicial	Valor Final
$h_1$ (mm)	10	6,70
$h_2$ (mm)	5	5,86
$R_{o1}$ (mm)	45	48,96
$R_{i1}$ (mm)	35	38,88
$R_{o2}$ (mm)	30	33,88
$R_{i2}$ (mm)	20	21,01
$F_{rad}$ (N)	-51,8	-74,6
Volume ( $\text{cm}^3$ )	32,99	31,65

O processo de otimização da força radial resulta num aumento de 44% no valor absoluto da força sem violar o limite máximo de volume. É interessante notar que houve na verdade uma redução de 4% no volume do mancal. Os comportamentos do volume e da força radial são ilustrados pela Figura 26 e pela Figura 27, respectivamente.

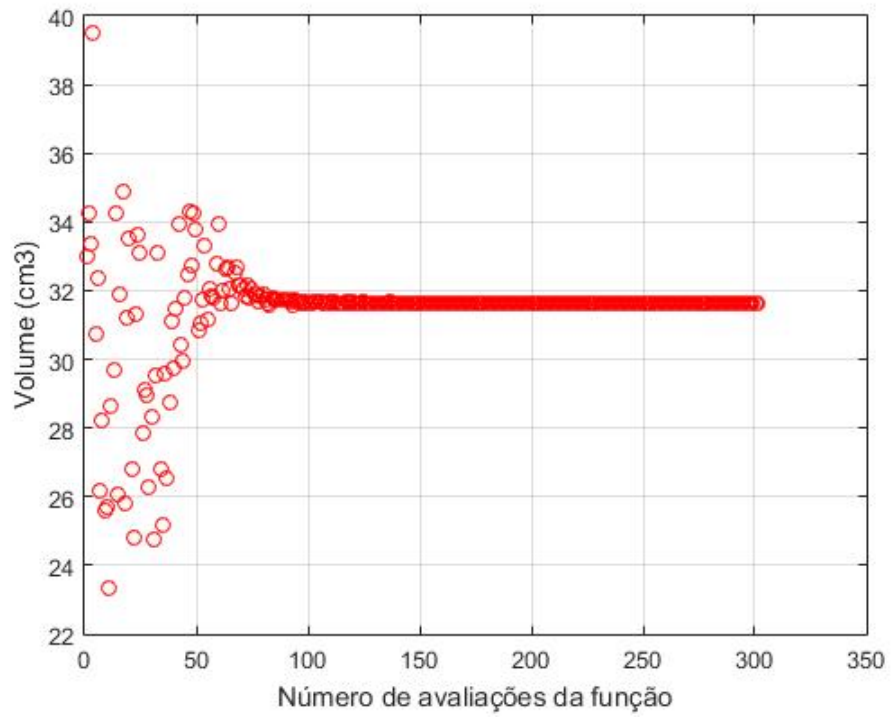


Figura 26 – Comportamento do volume no Caso 1

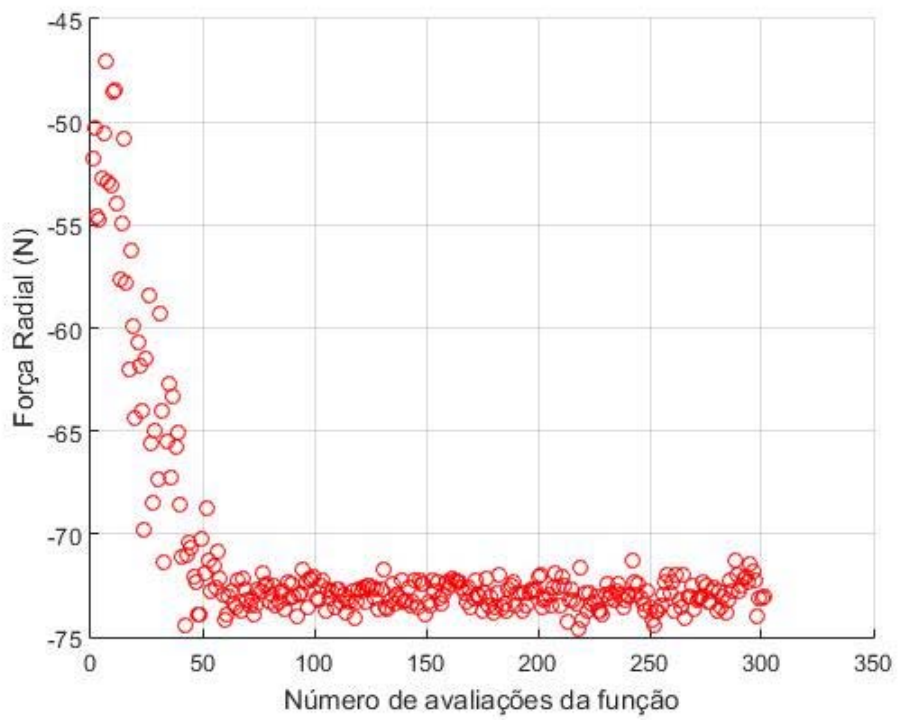


Figura 27 – Comportamento da força radial no Caso 1



É possível observar que existe uma variância bastante elevada em relação aos valores em ambos os gráficos nas primeiras avaliações da função. Isso acontece porque o método de Nelder-Mead testa uma série de pontos distintos na busca por um que diminua a função objetivo e, com a introdução das penalizações, respeite às restrições impostas. Dessa forma, embora todos os pontos avaliados estejam presentes nos gráficos das figuras acima, apenas aqueles que atendem aos requisitos são levados em conta pelo algoritmo.

Para visualizar melhor o que acontece com os ímãs após a otimização, a Figura 28 e a Figura 29 mostram, respectivamente, as seções retas do mancal inicial e final. Como os ímãs são sólidos de revolução ao redor do eixo Z, apenas um lado de cada seção reta será mostrado.

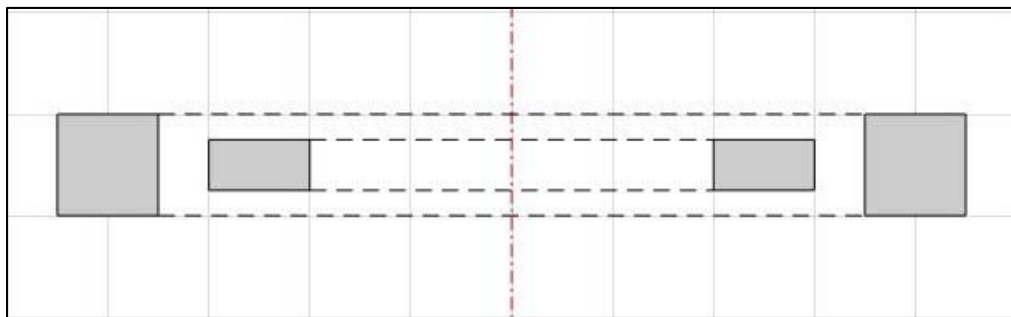


Figura 28 – Seção reta inicial do mancal no Caso 1

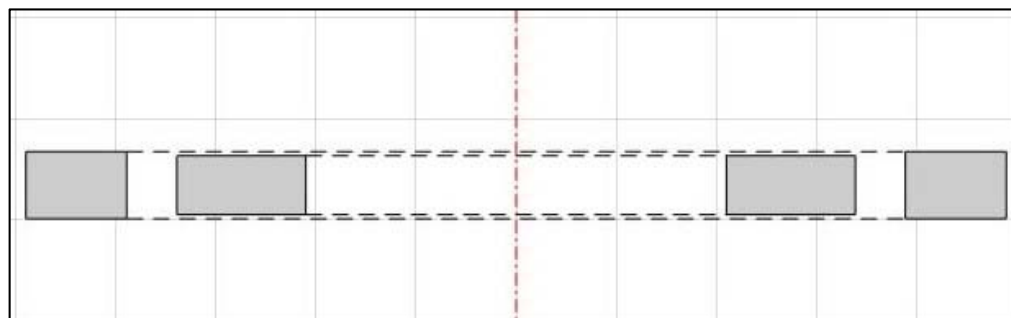


Figura 29 – Seção reta final do mancal no Caso 1

Para compreender melhor o motivo da variação de força radial devido ao processo de otimização realizado é necessário avaliar a variação no campo magnético na região entre os ímãs. Por isso, a Figura 30 e a Figura 31 ilustram o valor da densidade fluxo magnético entre os ímãs quando o ímã menor está com seu centro deslocado em relação ao ímã maior – na mesma posição utilizada para calcular o valor da força radial ( $D_x = 4 \text{ mm}$ ).

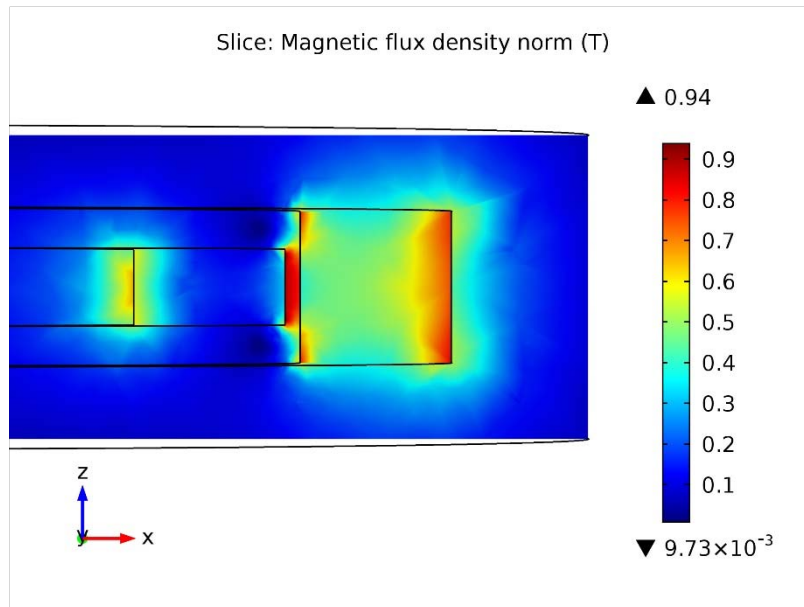


Figura 30 – Densidade de fluxo magnético inicial no Caso 1

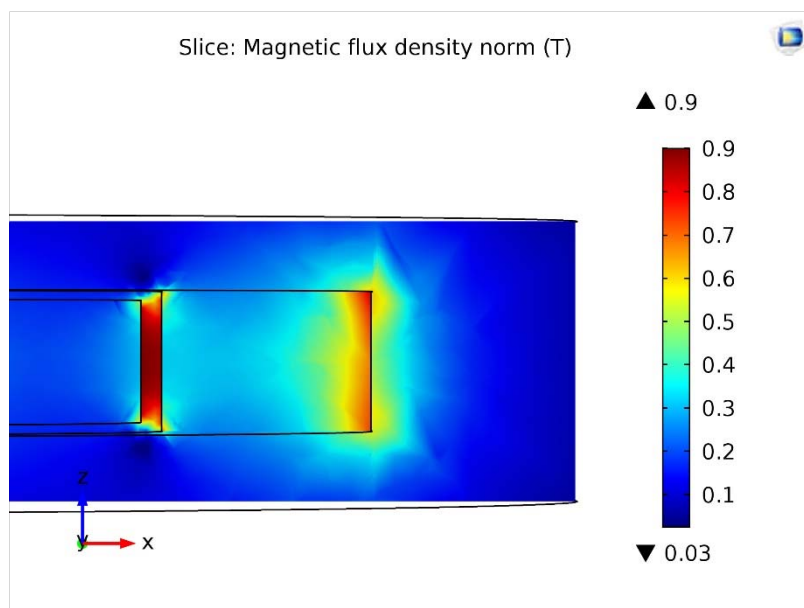


Figura 31 – Densidade de fluxo magnético final no Caso 1

Comparando a distribuição de densidade de fluxo inicial e final, pode-se constatar um aumento na intensidade desta grandeza no mancal otimizado, tomando como referência a tabela de cores apresentada.

Uma consideração importante a se fazer sobre a convergência do método é que, embora a Figura 28 indique o encontro de um valor de volume constante a partir de cerca de cem avaliações da função, o processo de otimização se encerra apenas quando atingido o limite de trezentas avaliações, devido à natureza oscilatória da força proveniente do simulador. Esse

efeito poderia ser remediado utilizando uma tolerância para a função objetivo (nesse caso, a Força Radial) que levasse em conta o valor máximo dessas oscilações a partir do momento que o volume do mancal se estabiliza.

### 3.4. Otimização do Volume

A otimização do volume segue um procedimento muito semelhante à otimização da força radial, como foi explicado na descrição da estrutura da ferramenta de otimização. Realizados os devidos ajustes, a ferramenta pode operar a partir das informações do mancal que se deseja otimizar – nesse caso, minimizando o volume para um determinado valor de força radial mínima.

A grande maioria dos parâmetros internos da ferramenta são imutáveis nos resultados apresentados neste item, com as exceções realizadas para estudar os efeitos de uma variação sendo devidamente alertadas. A Tabela 4 apresenta o valor destes parâmetros.

Tabela 4 – Parâmetros internos iniciais da ferramenta de otimização

Parâmetro interno	Valor
$\lambda$	80 (Restrição de força) 30 (Demais restrições)
$\tau$	100 (Restrição de força) 50 (Demais restrições)
$\rho_1$	$\sqrt{2}$
$\rho_2$	0,75
TolX	0,01 mm
TolFun	0,01 cm <sup>3</sup>
MaxIter	200
MaxFunEval	400

Os parâmetros  $\lambda$ ,  $\tau$ ,  $\rho_1$  e  $\rho_2$  foram determinados empiricamente, por meio de testes com a ferramenta de otimização ajusta para o volume. As restrições consideradas (além da restrição de força radial mínima, que é indispensável) para os casos avaliados são dadas por:

$$R_{i1} < R_{o1} - 5 \quad (18)$$

$$R_{i1} > 15 \quad (19)$$

$$R_{i2} < R_{o2} - 5 \quad (20)$$

$$R_{i2} > 10 \quad (21)$$

Todas as restrições consideradas são totalmente arbitrárias, escolhidas puramente para ilustrar a capacidade da ferramenta de atendê-las. As equações 13 e 15, por exemplo, garantem que os ímãs maior e menor tenham uma espessura mínima de 5 mm, o que é valor razoável para as dimensões utilizadas no trabalho, mas poderia ser modificado de acordo com as necessidades do problema. Essas restrições também servem para prevenir uma eventual falha no simulador decorrente de uma construção impossível – um raio externo menor que um raio interno ou ímãs se sobrepondo. Com essas restrições, a matriz B terá a seguinte forma:

$$B = \begin{bmatrix} 15 & R_{o1} - 5 & 5 & R_{i1} - (Gap + 5) \\ 0 & 1 & 0 & 1 \\ R_{i1} & R_{i1} & R_{i2} & R_{i2} \end{bmatrix} \quad (22)$$

#### 3.4.1. Otimização para diferentes $F_{min}$

Serão considerados três valores de  $F_{min}$  para analisar o comportamento da ferramenta de otimização: 60 N, 75 N e 100 N. Os valores iniciais dos parâmetros geométricos dos mancais avaliados foram obtidos por meio de variações do mancal apresentado na Tabela 1. Em cada caso, utilizando o simulador, foi verificado qual era o valor de força radial ( $F_{rad}$ ) correspondente na situação de deslocamento radial do ímã menor. De posse desse valor, foi escolhido um valor absoluto de força mínima inferior àquele encontrado. O valor do parâmetro *Gap* é igual a 5 mm para todos os três casos. A Tabela 5 apresenta os valores iniciais e finais dos parâmetros específicos do mancal para o Caso 2, onde  $F_{min} = 60$  N.

Tabela 5 – Caso 2: Otimização do Volume para  $F_{\min} = 60 \text{ N}$

Parâmetro do mancal	Valor Inicial	Valor Final
$h_1$ (mm)	8	7,96
$h_2$ (mm)	5,5	5,64
$R_{o1}$ (mm)	50	44,10
$R_{i1}$ (mm)	35	37,89
$R_{o2}$ (mm)	30	32,89
$R_{i2}$ (mm)	20	20,51
Volume ( $\text{cm}^3$ )	40,68	24,44
$F_{\text{rad}}$ (N)	-64,4	-60,7

Analisando os dados, pode-se constatar que há uma redução de 40% no volume de material magnético do mancal, enquanto a força radial permanece acima do valor mínimo escolhido, embora 6% menor do que o valor no ponto inicial. A Figura 32 e a Figura 33 apresentam, respectivamente, a aparência do mancal antes e depois da otimização, enquanto a Figura 34 e a Figura 35 mostram as seções retas inicial e final.

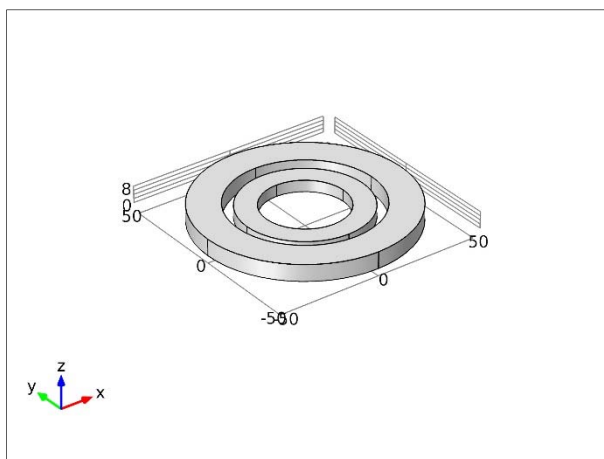


Figura 32 – Mancal inicial no Caso 2

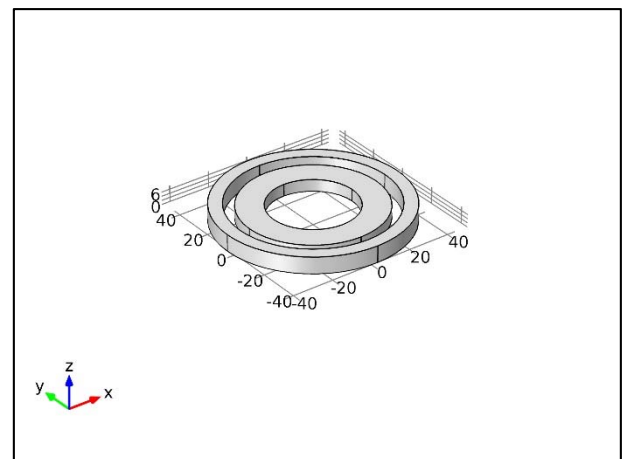


Figura 33 – Mancal final no Caso 2

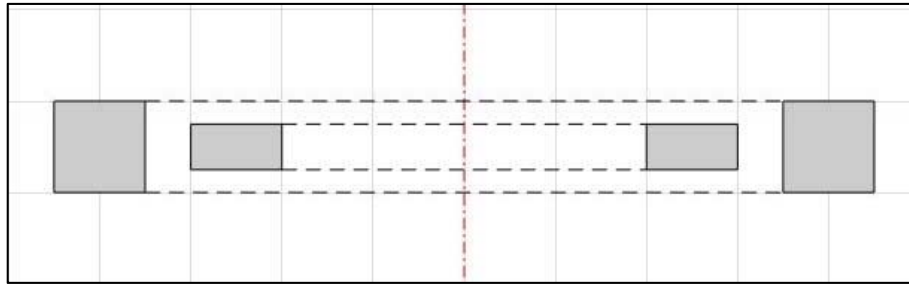


Figura 34 – Seção reta inicial do mancal no Caso 2



Figura 35 – Seção reta final do mancal no Caso 2

O ímã externo do mancal otimizado possui uma espessura 59% menor do que o mancal inicial, mas que ainda obedece à restrição da equação (6). A Figura 38 apresenta a densidade de fluxo magnético no mancal inicial, enquanto a Figura 39 apresenta a densidade de fluxo magnético no mancal final.

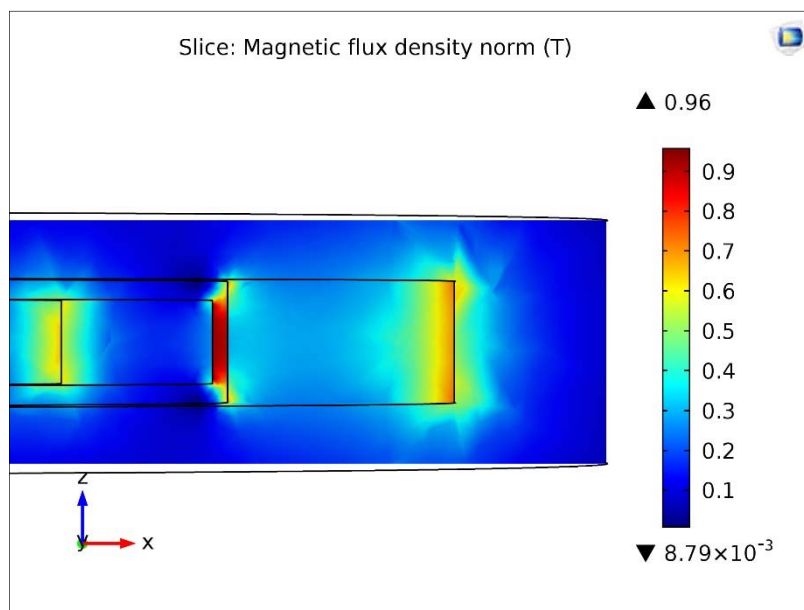


Figura 36 – Densidade de fluxo magnético inicial no Caso 2

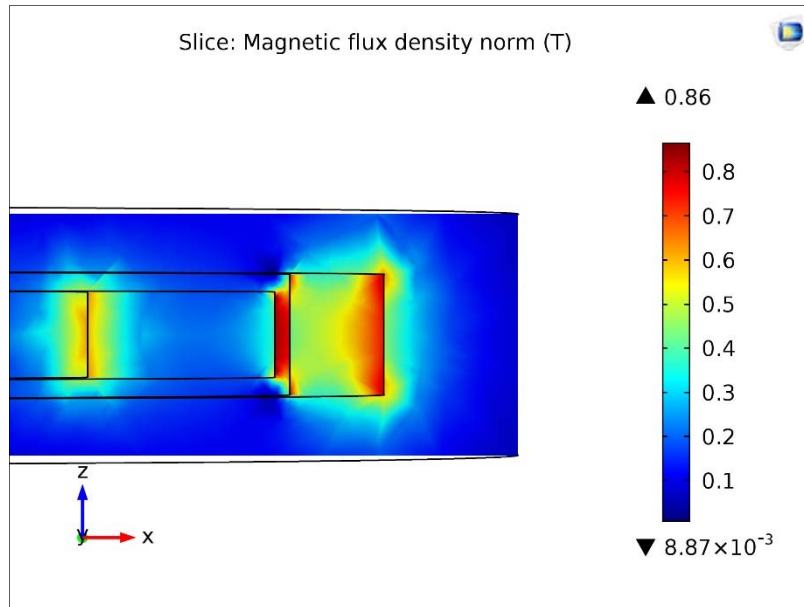


Figura 37 – Densidade de fluxo magnético final no Caso 2

O comportamento do volume do mancal está ilustrado na Figura 38, enquanto o comportamento da força radial é apresentado na Figura 39.

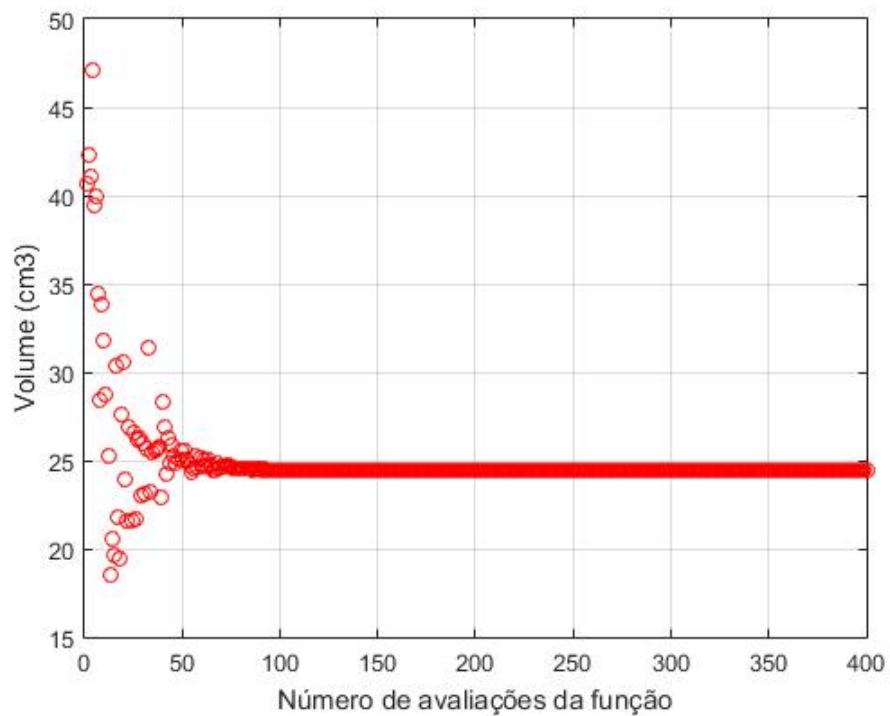


Figura 38 – Comportamento do volume no Caso 2

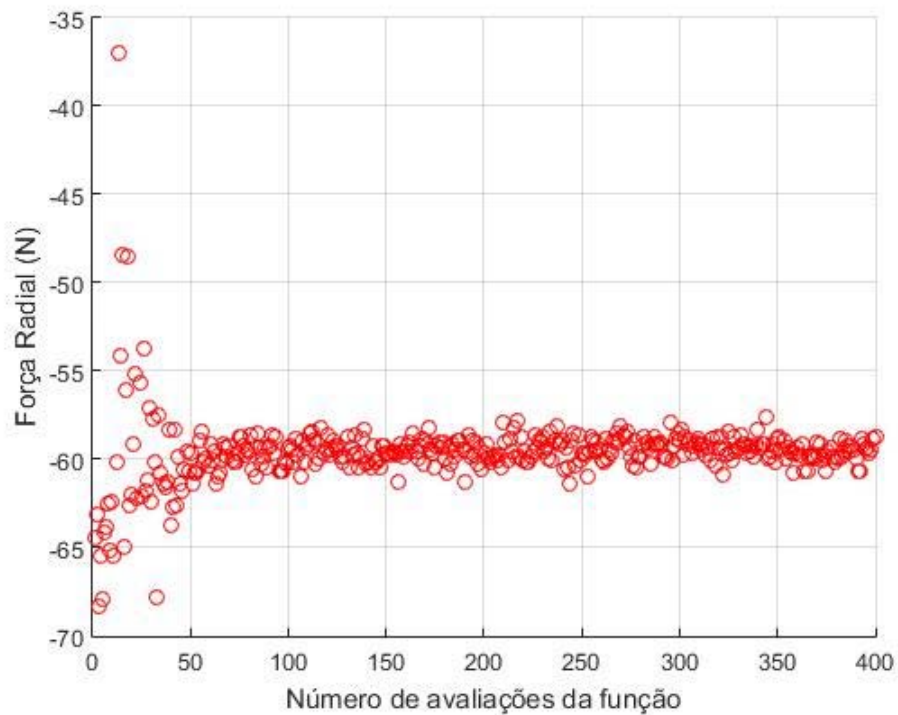


Figura 39 – Comportamento da força radial no Caso 2

Assim como na otimização da força radial, é possível verificar a convergência dos valores de força e volume para o valor ótimo. Apesar do valor da função objetivo – nesse caso, o volume – atingir a convergência rapidamente, o algoritmo de Nelder-Mead só para efetivamente quando atinge quatrocentas avaliações da função. Isso ocorre devido à Função Objetivo Modificada – função que efetivamente está sendo minimizada – apresentar um crescimento exponencial com o número de avaliações, como mostra a Figura 40.



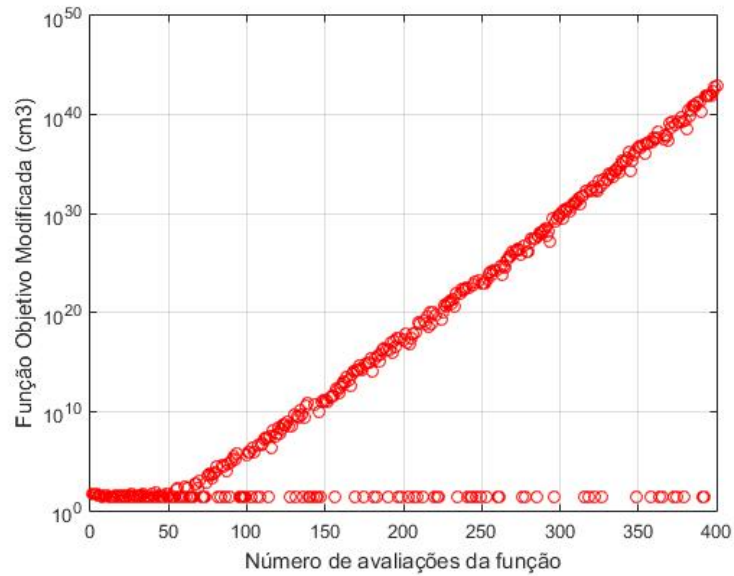


Figura 40 – Comportamento da Função Objetivo Modificada no Caso 2

Os pontos na Figura 40 cujo valor não acompanha o crescimento exponencial são aqueles onde não há violação de restrição, correspondendo ao valor do volume. Entretanto, no Caso 2 não há a ocorrência de pontos consecutivos dentro da região viável (sem violar as restrições) que atendam o critério de parada *TolFun* estabelecido dentro intervalo de quatrocentas avaliações da função.

O comportamento da Força Axial do mancal também é avaliado, sendo apresentado na Figura 41.

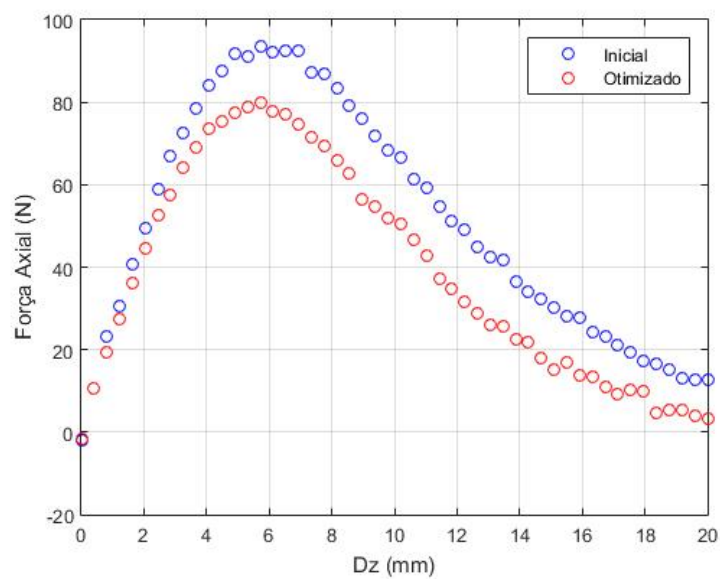


Figura 41 – Força axial no mancal inicial e final (otimizado) do Caso 2

O mancal otimizado do Caso 2 apresenta valores de força axial menores que o mancal inicial. Esse efeito pode ser explicado observando a variação na densidade de fluxo magnético. A Figura 42 e a Figura 43 apresentam a densidade de fluxo magnético entre os ímãs do mancal na configuração inicial e final, respectivamente, para um valor de  $D_z$  igual a 6 mm.

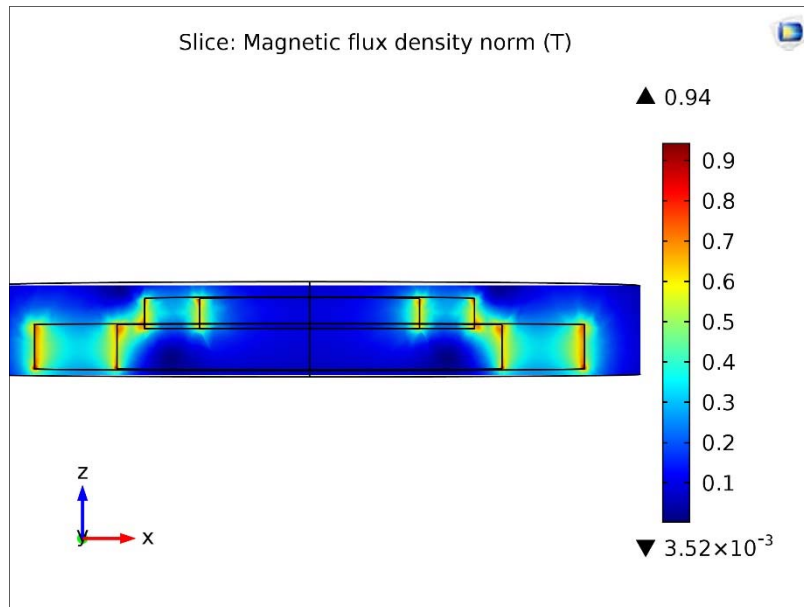


Figura 42 – Densidade de fluxo magnético inicial no Caso 2 para deslocamento axial

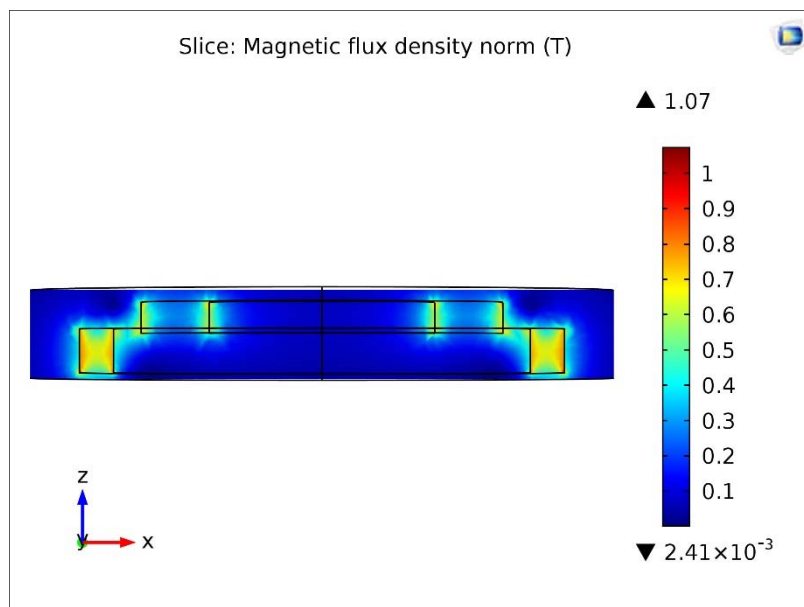


Figura 43 – Densidade de fluxo magnético final no Caso 2 para deslocamento axial

A intensidade da densidade de fluxo magnético entre os ímãs do mancal no deslocamento axial diminuiu após a minimização do volume.

A Tabela 6 apresenta os dados referentes ao Caso 3, onde é realizada a otimização do volume do mancal para  $F_{\min} = 75 \text{ N}$ .

Tabela 6 – Caso 3: Otimização do volume para  $F_{\min} = 75 \text{ N}$

Parâmetro do mancal	Valor Inicial	Valor Final
$h_1$ (mm)	10	7,96
$h_2$ (mm)	7	7,35
$R_{o1}$ (mm)	50	45,20
$R_{i1}$ (mm)	35	38,36
$R_{o2}$ (mm)	30	33,36
$R_{i2}$ (mm)	20	22,18
Volume ( $\text{cm}^3$ )	51,05	28,62
$F_{\text{rad}}$ (N)	-75,18	-75,47

Como no caso anterior, há a redução do volume original do mancal – em torno de 44% em relação ao valor original. A Figura 44 e a Figura 45 comparam o mancal fisicamente antes e depois da otimização, enquanto as seções retas inicial e final são ilustradas pela Figura 46 e pela Figura 47, respectivamente.

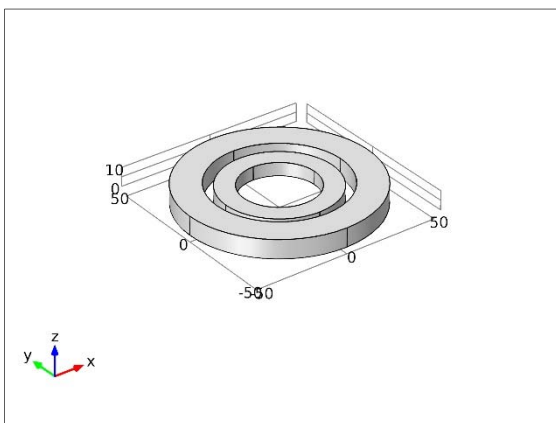


Figura 44 – Mancal inicial no Caso 3

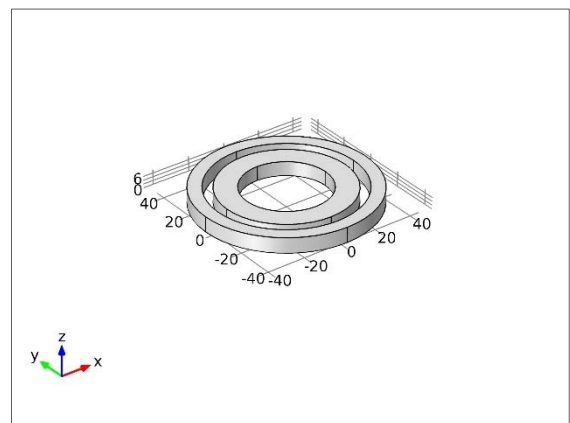


Figura 45 – Mancal ótimo no Caso 3

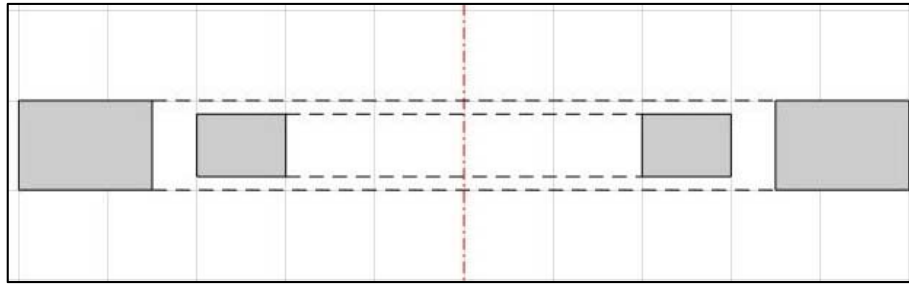


Figura 46 – Seção reta inicial do mancal no Caso 3

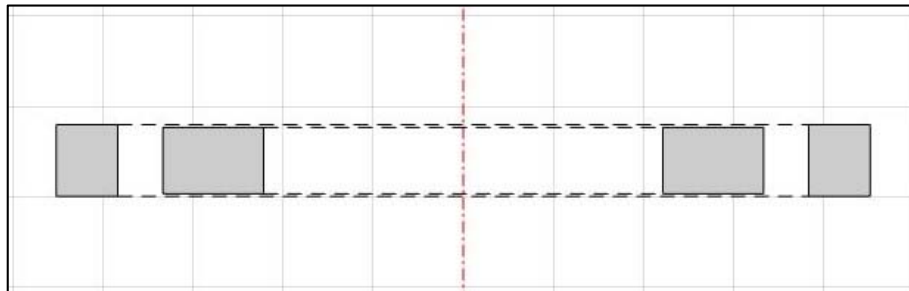


Figura 47 – Seção reta final do mancal no Caso 3

A espessura do ímã externo é reduzida sem violar a restrição da equação (6), como no caso anterior. A Figura 50 e a Figura 51 apresentam a densidade de fluxo magnético no mancal inicial e final, respectivamente.

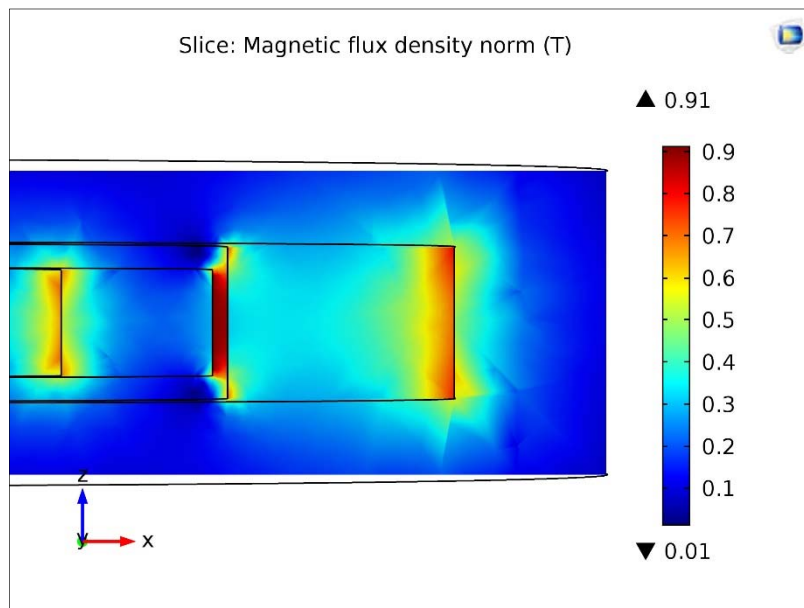


Figura 48 – Densidade de fluxo magnético inicial no Caso 3

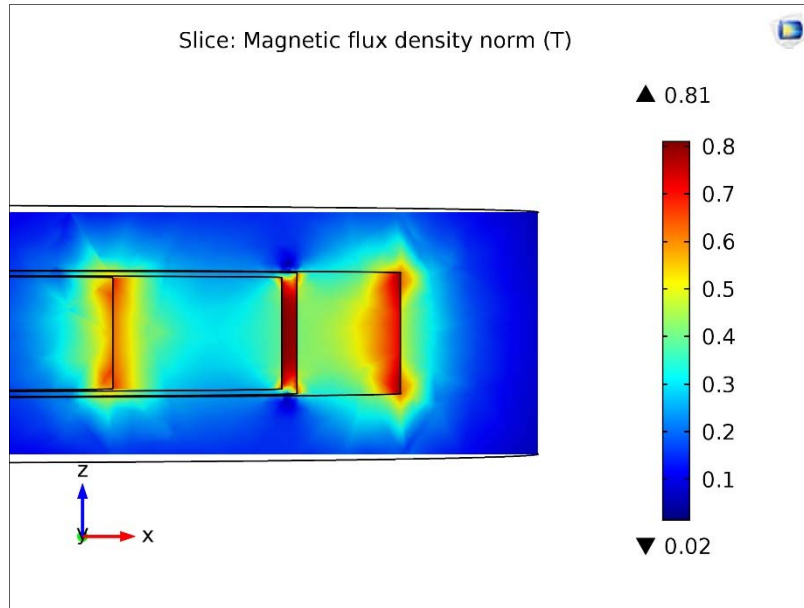


Figura 49 – Densidade de fluxo magnético final no Caso 3

O comportamento do volume do mancal no Caso 3 está ilustrado na Figura 50, enquanto o comportamento da força radial é apresentado na Figura 51.

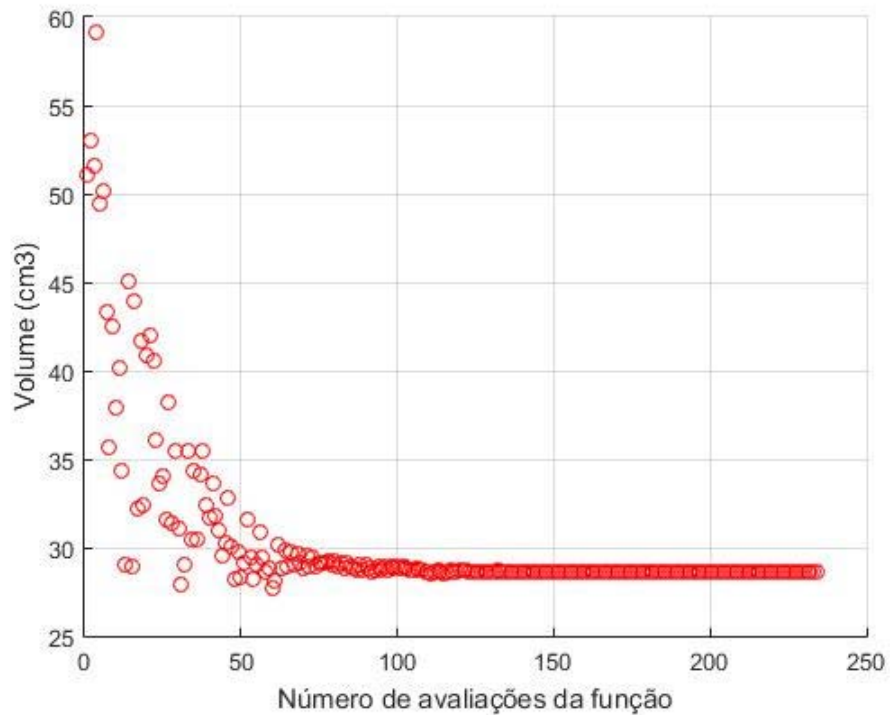


Figura 50 – Comportamento do volume no Caso 3

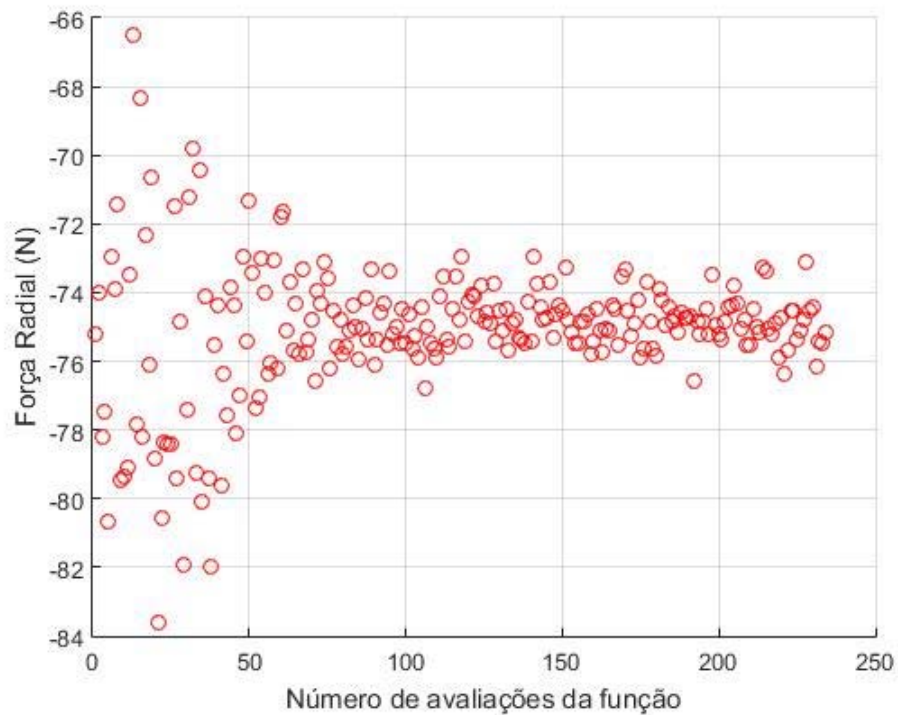


Figura 51 – Comportamento da força radial no Caso 3

A força radial aparenta ter uma variação mais acentuada em torno da restrição, quando comparada ao caso anterior. Entretanto, isso ocorre principalmente, pois, como a convergência ocorreu com um número menor de avaliações da função, o menor intervalo no eixo das abcissas influencia também o intervalo do eixo das ordenadas apresentado na Figura 51.

No Caso 3 ocorre o término do processo iterativo de otimização em um número de avaliações inferior ao máximo estabelecido de quatrocentas. Isso pode ser explicado por meio da Figura 52, que apresenta o comportamento da função objetivo modificada para esse caso.

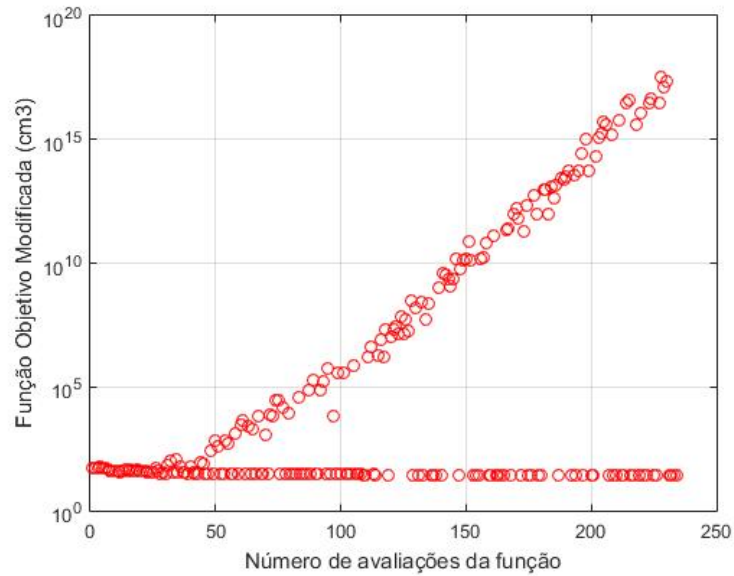


Figura 52 – Comportamento da Função Objetivo Modificada no Caso 3

Diferentemente do Caso 2, existe uma série de pontos próximos uns aos outros que não violam nenhuma das restrições impostas. Isso permite que a função objetivo modificada apresente o mesmo valor do volume por algumas iterações consecutivas do algoritmo, atendendo aos critérios de parada.

O comportamento da Força Axial do mancal também é avaliado, sendo apresentado na Figura 53.

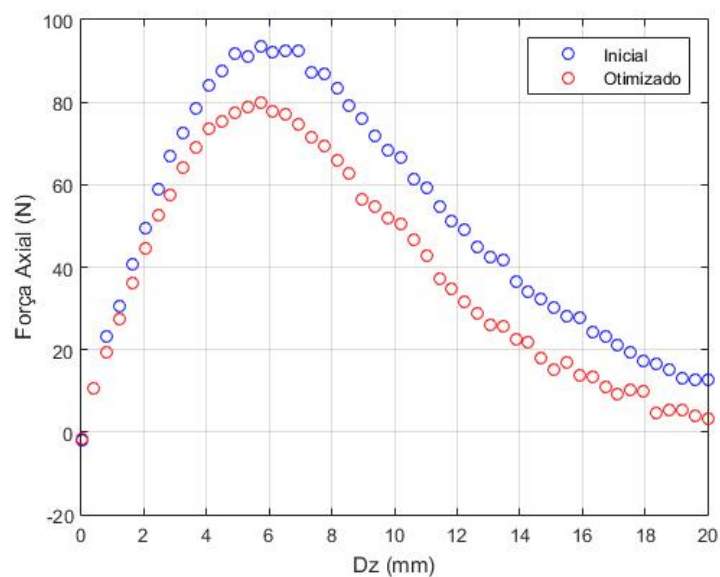


Figura 53 – Força axial no mancal inicial e final (otimizado) do Caso 3

Novamente, há uma redução nos valores de força axial para o caso otimizado. A Figura 54 e a Figura 55 apresentam a densidade de fluxo magnético para o mancal inicial e final, respectivamente.

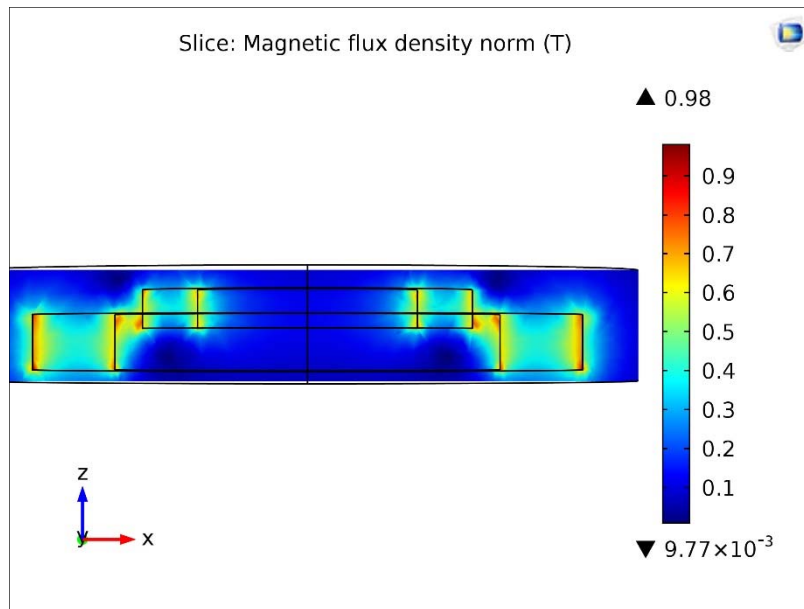


Figura 54 – Densidade de fluxo magnético inicial no Caso 2 para deslocamento axial

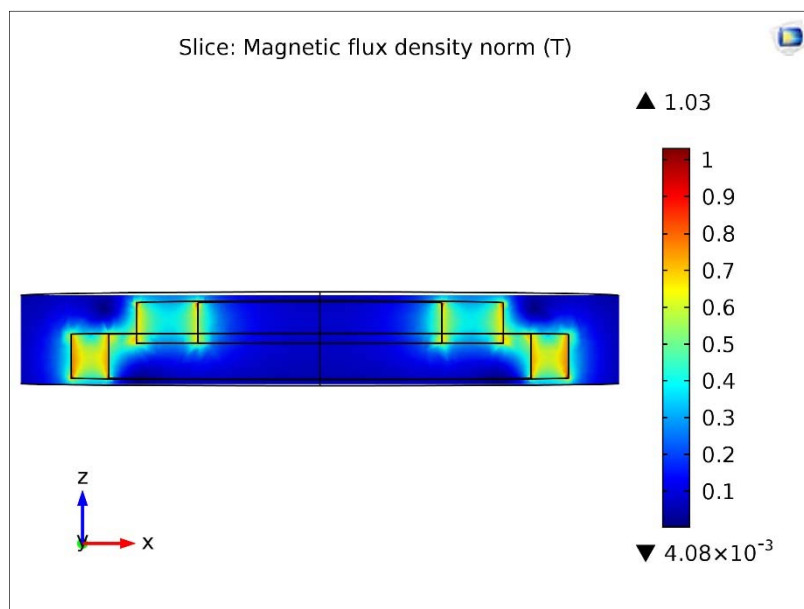


Figura 55 – Densidade de fluxo magnético final no Caso 2 para deslocamento axial

A densidade de fluxo magnético também apresenta uma redução de intensidade para o mancal final.



A Tabela 7 apresenta os dados do Caso 4, onde é realizada a otimização do volume do mancal com o valor de  $F_{\min} = 100 \text{ N}$ .

Tabela 7 – Caso 4: Otimização de volume para  $F_{\min} = 100 \text{ N}$

Parâmetro do mancal	Valor Inicial	Valor Final
$h_1$ (mm)	10	9,98
$h_2$ (mm)	10	10,18
$R_{o1}$ (mm)	54	48,08
$R_{i1}$ (mm)	35	37,53
$R_{o2}$ (mm)	30	32,53
$R_{i2}$ (mm)	18	18,91
Volume ( $\text{cm}^3$ )	71,22	50,71
$F_{\text{rad}}$ (N)	-102,48	-100,22

Assim como nos casos anteriores, o volume apresenta uma redução (29% em relação ao valor inicial) e a força atende ao valor mínimo especificado, caindo ligeiramente (2%) em relação ao valor inicial. A Figura 56 e a Figura 57 comparam a estrutura do mancal antes e depois de otimizado, enquanto a Figura 58 e a Figura 59 apresentam as respectivas seções retas.

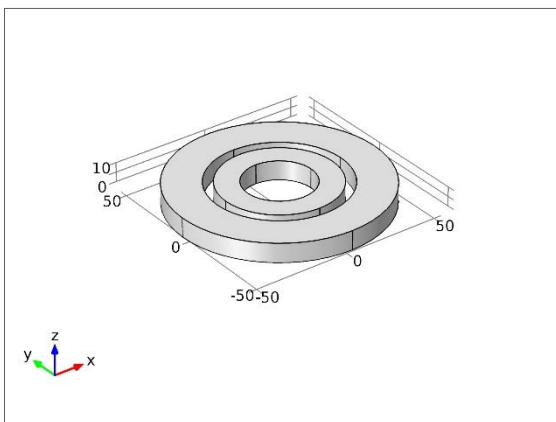


Figura 56 – Mancal inicial no Caso 4

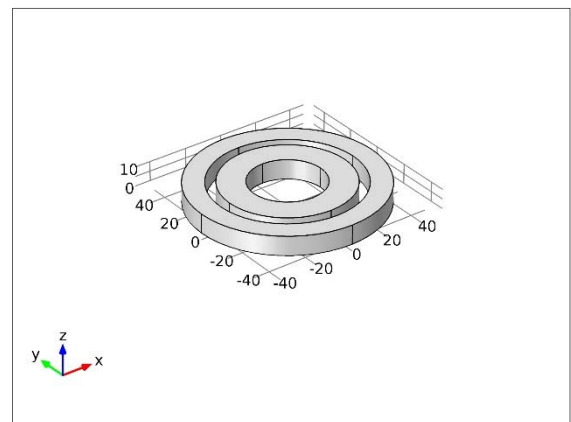


Figura 57 – Mancal otimizado no Caso 4

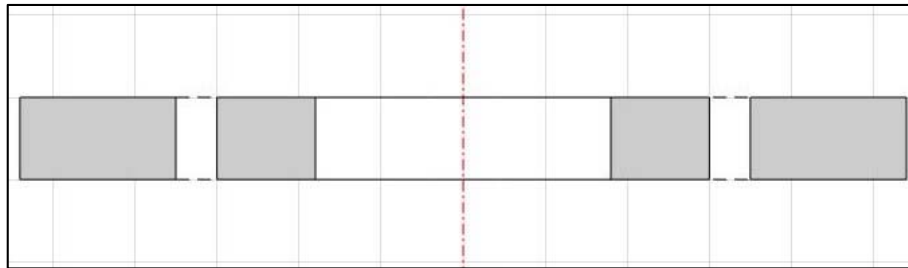


Figura 58 – Seção reta inicial do mancal no Caso 4

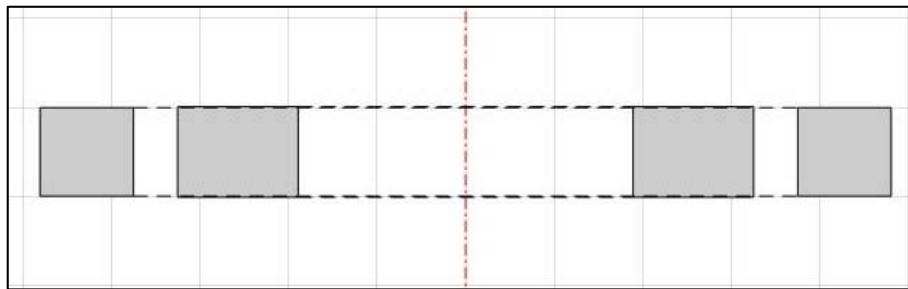


Figura 59 – Seção reta final do mancal no Caso 4

Como nos Casos 2 e 3, há um claro afinamento do ímã externo do mancal – uma redução de 44% na espessura. A densidade de fluxo magnético no mancal inicial e final é ilustrada por meio da Figura 60 e da Figura 61, respectivamente.

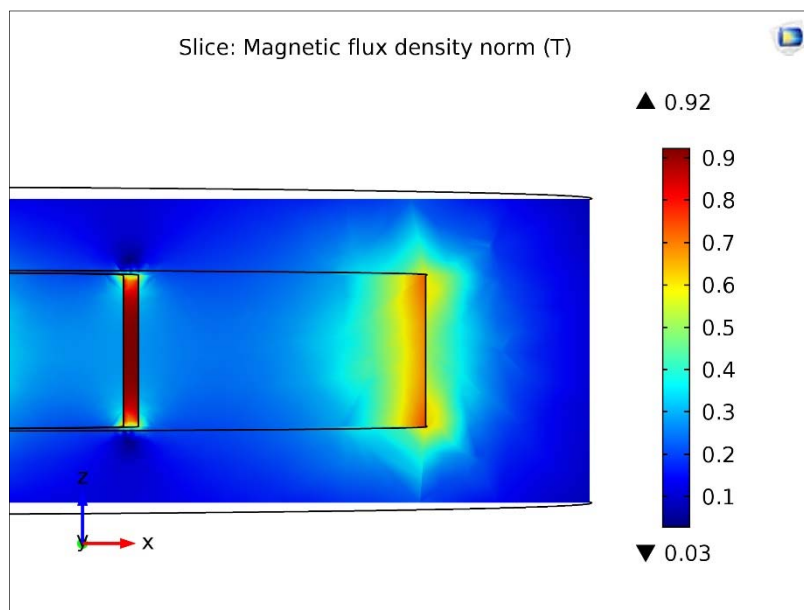


Figura 60 – Densidade de fluxo magnético inicial no Caso 4

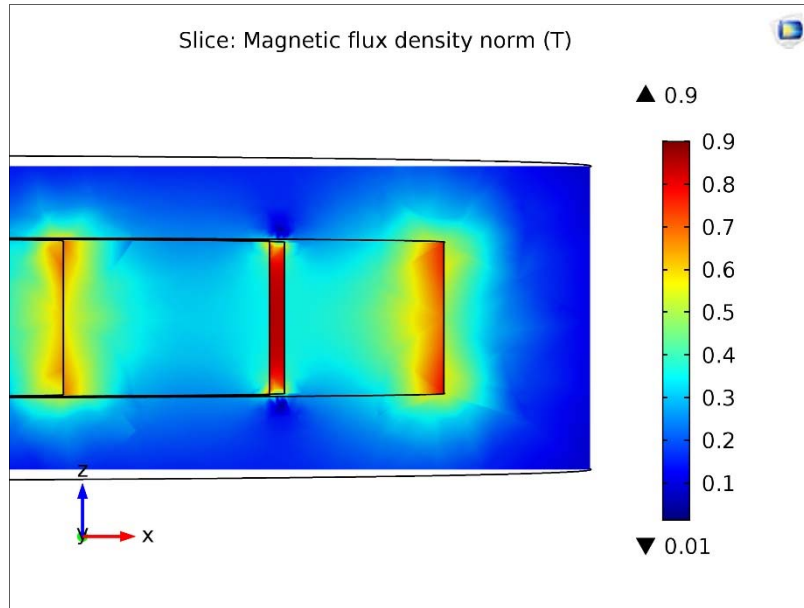


Figura 61 – Densidade de fluxo magnético final no Caso 4

O comportamento do volume do mancal no Caso 4 está ilustrado na Figura 62, enquanto o comportamento da força radial é apresentado na Figura 63.

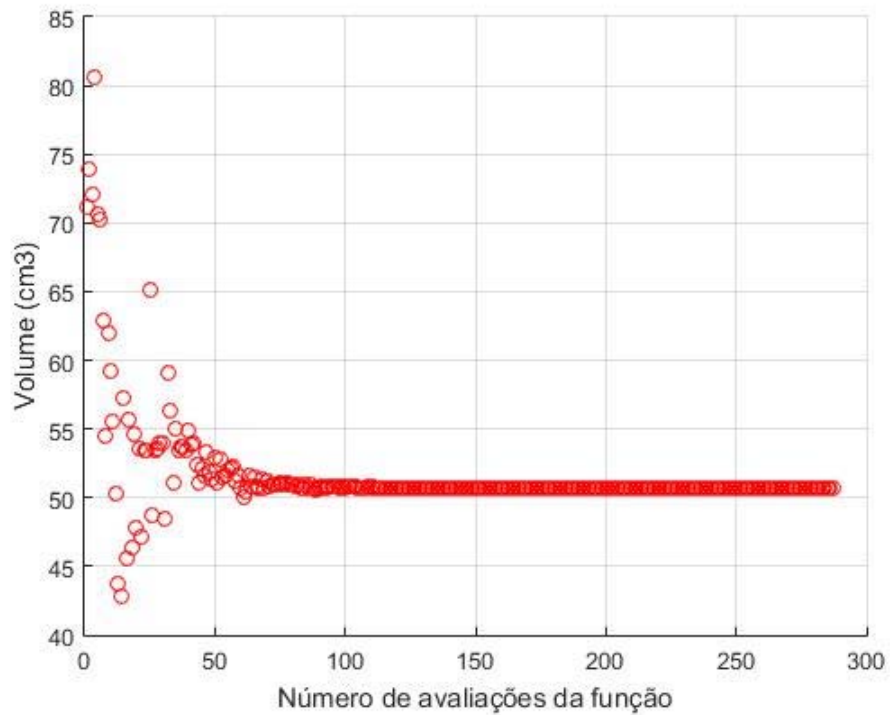


Figura 62 - Comportamento do volume no Caso 4

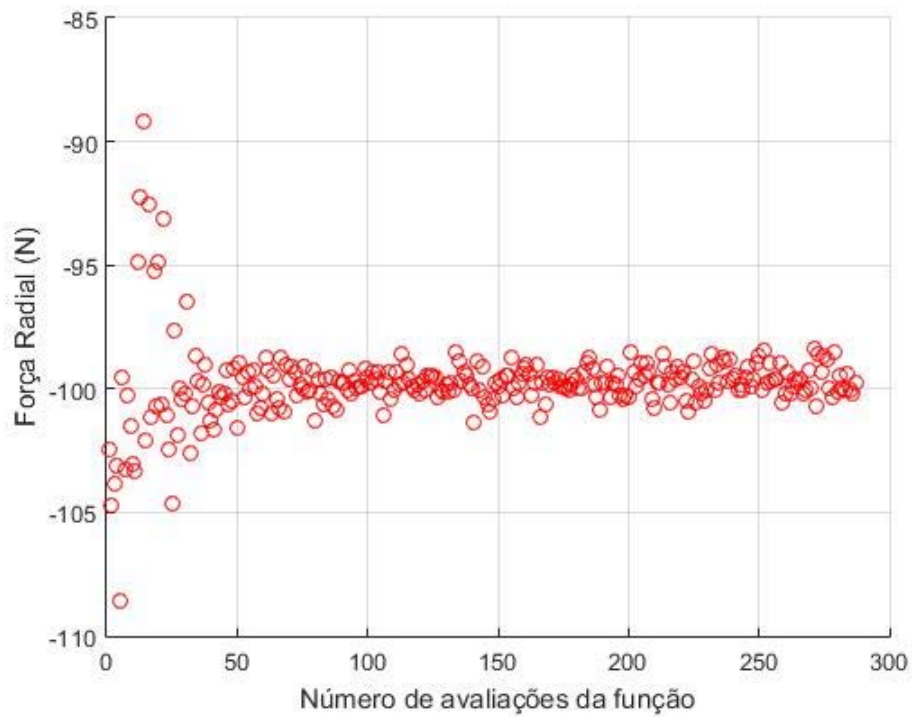


Figura 63 - Comportamento da força radial no Caso 4

O Caso 4 converge para um valor de volume com menos avaliações da função objetivo que o máximo estabelecido, de forma semelhante ao Caso 3. Tanto a força radial quanto o volume se comportam como era esperado pela observação dos dois casos anteriores, não havendo algo que destoe nos resultados. A Figura 64 apresenta o comportamento da função objetivo modificada para o Caso 4.

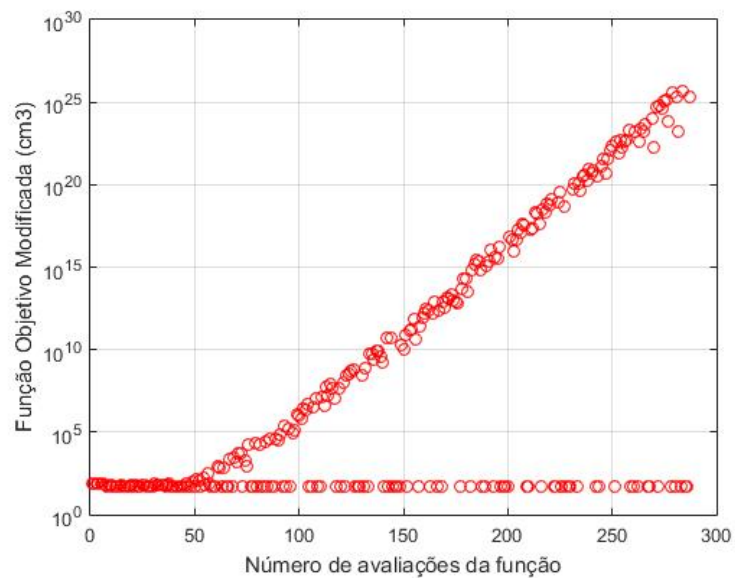


Figura 64 – Comportamento da Função Objetivo Modificada no Caso 4

Assim como no Caso 3, a função objetivo modificada para o Caso 4 possui um conjunto de pontos consecutivos na região viável – isto é, sem violar nenhuma das restrições. Com isso, o algoritmo de Nelder-Mead encerra o processo iterativo pelo atendimento dos critérios de parada.

O comportamento da Força Axial do mancal para o Caso 4 também é avaliado, sendo apresentado na Figura 65.

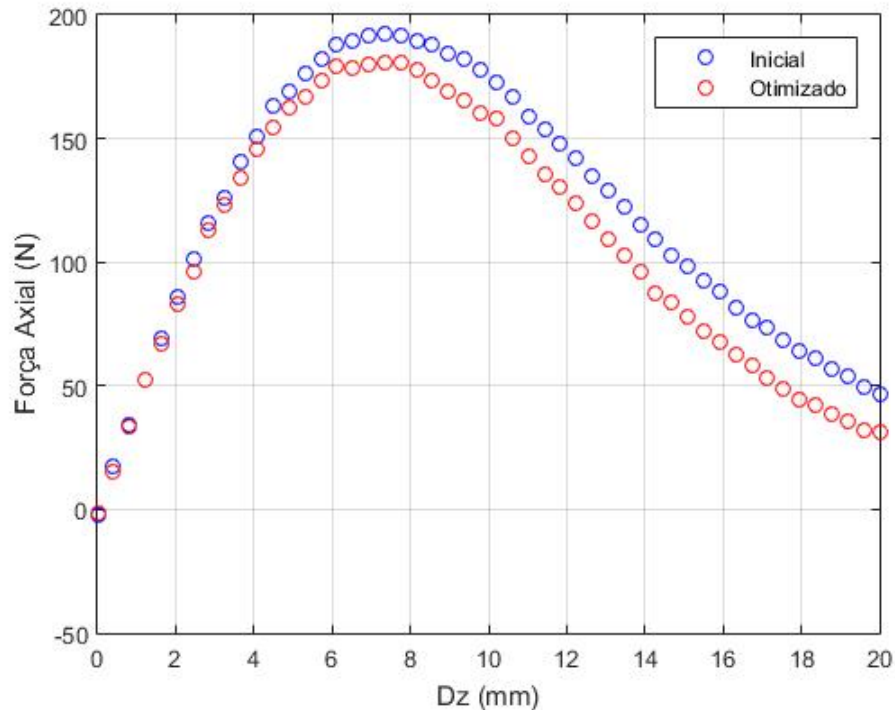


Figura 65 – Força axial no mancal inicial e final (otimizado) do Caso 4

A força axial no mancal otimizado possui valores menores que no mancal inicial. A Figura 66 e a Figura 67 ilustram a densidade de fluxo magnético no mancal inicial e final quando há um deslocamento vertical ( $D_z = 6$  mm).

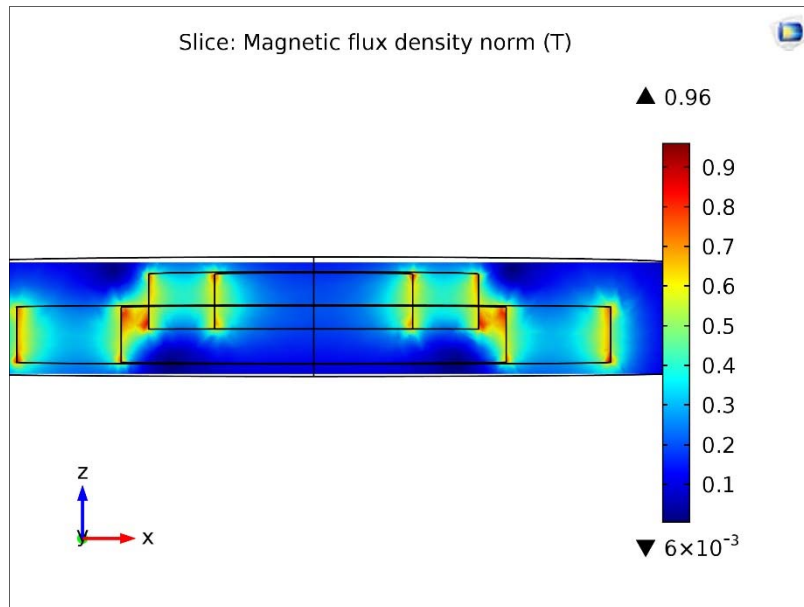


Figura 66 – Densidade de fluxo magnético inicial no Caso 4 para deslocamento axial

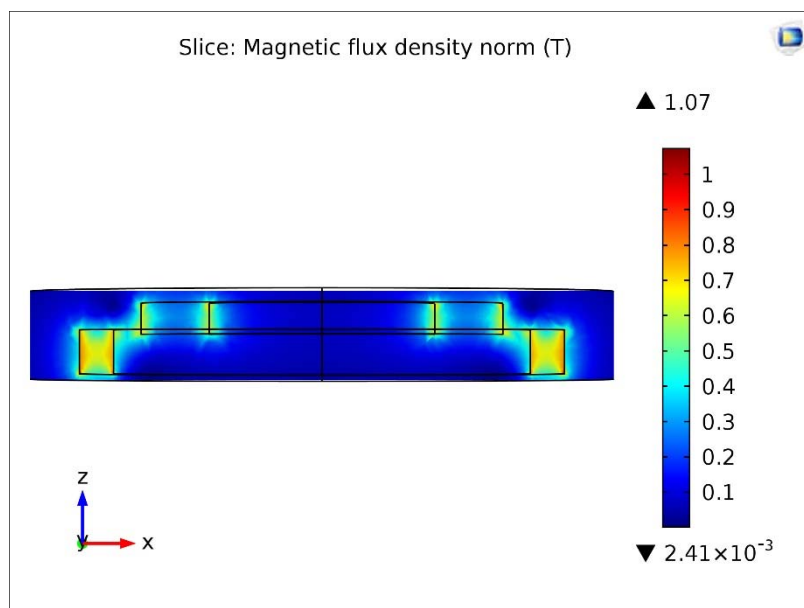


Figura 67 – Densidade de fluxo magnético final no Caso 4 para deslocamento axial

Analisando a densidade de fluxo magnético antes e depois da otimização pode-se notar que houve uma redução na sua intensidade para o mancal otimizado, o que é coerente com a redução dos valores de força axial.

Em todos os casos analisados, as restrições estabelecidas foram respeitadas, e houve redução considerável do volume do mancal em relação ao valor inicial, embora no Caso 2 não tenha ocorrido convergência da função objetivo modificada.

### 3.4.2. Otimização para diferentes pontos iniciais.

Para ilustrar a existência de mais de um ponto de mínimo para volume foram realizados testes da ferramenta de otimização com um mesmo valor de força mínima ( $F_{\min} = 75 \text{ N}$ ) mas com diferentes pontos iniciais. Como possui o mesmo valor de força mínima, o Caso 3 é usado como base de comparação. A Tabela 6 apresenta as informações já obtidas no Caso 3, enquanto a Tabela 8 e a Tabela 9 apresentam, respectivamente, os resultados encontrados para o Caso 5 e o Caso 6.

Tabela 8 – Caso 5: Otimização de volume para ponto inicial distinto ( $F_{\min} = 75 \text{ N}$ )

Parâmetro do mancal	Valor Inicial	Valor Final
$h_1$ (mm)	12	11,95
$h_2$ (mm)	14	14,37
$R_{o1}$ (mm)	50	42,52
$R_{i1}$ (mm)	35	35,94
$R_{o2}$ (mm)	30	30,94
$R_{i2}$ (mm)	20	21,99
Volume ( $\text{cm}^3$ )	70,06	40,78
$F_{\text{rad}}$ (N)	-103,49	-75,42

Tabela 9 – Caso 6: Otimização do volume para ponto inicial distinto ( $F_{min} = 75 \text{ N}$ )

Parâmetro do mancal	Valor Inicial	Valor Final
$h_1$ (mm)	20	17,68
$h_2$ (mm)	14	14,19
$R_{o1}$ (mm)	50	44,29
$R_{i1}$ (mm)	35	39,12
$R_{o2}$ (mm)	30	34,12
$R_{i2}$ (mm)	20	22,63
Volume ( $\text{cm}^3$ )	102,10	53,02
$F_{rad}$ (N)	-90,54	-75,90

Para o Caso 5 há uma redução de 42 % no volume. Já no Caso 6 há uma redução de 48% no volume. A Figura 68 e a Figura 69 apresentam as seções retas finais dos mancais no Caso 5 e no Caso 6, respectivamente.

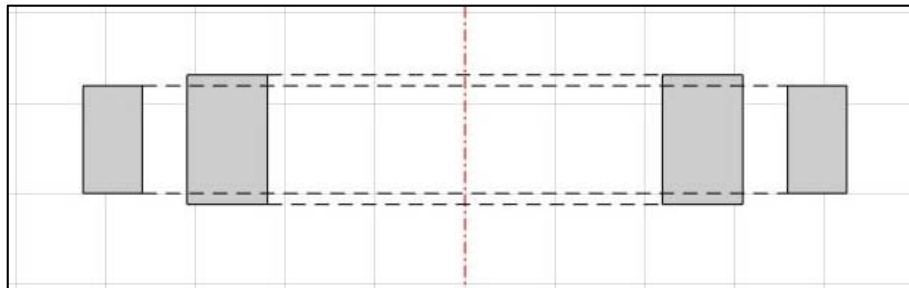


Figura 68 – Seção reta final do mancal no Caso 5

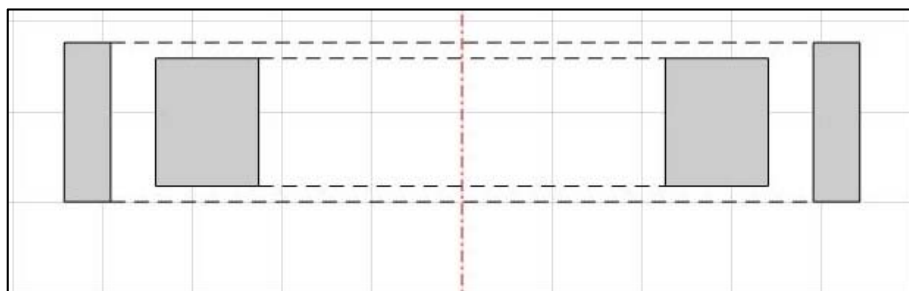


Figura 69 – Seção reta final do mancal no Caso 6



Como pode ser observado comparando a Figura 47, a Figura 68 e Figura 69, a configuração geométrica final do mancal difere consideravelmente para cada caso. Entretanto, há redução do volume e atendimento ao requisito de força mínima para os três casos considerados, como pode ser visto nas tabelas correspondentes –Tabela 6 para o Caso 3, Tabela 8 para o Caso 5 e Tabela 9 para o Caso 6.

O comportamento do volume para o Caso 5 e o Caso 6 está ilustrado por meio da Figura 70 e da Figura 71, respectivamente.

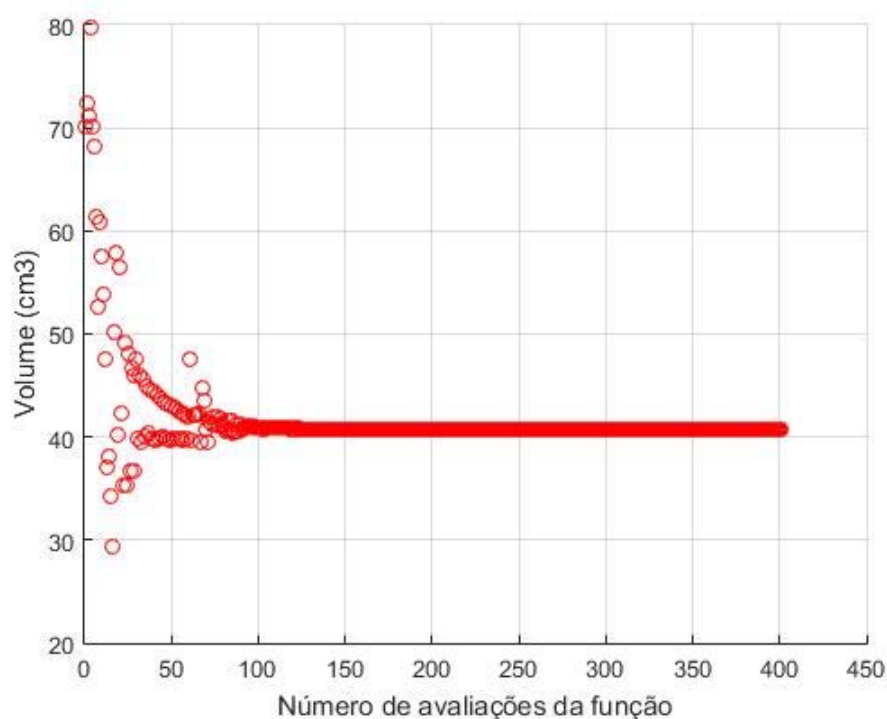


Figura 70 – Comportamento do volume para o Caso 5

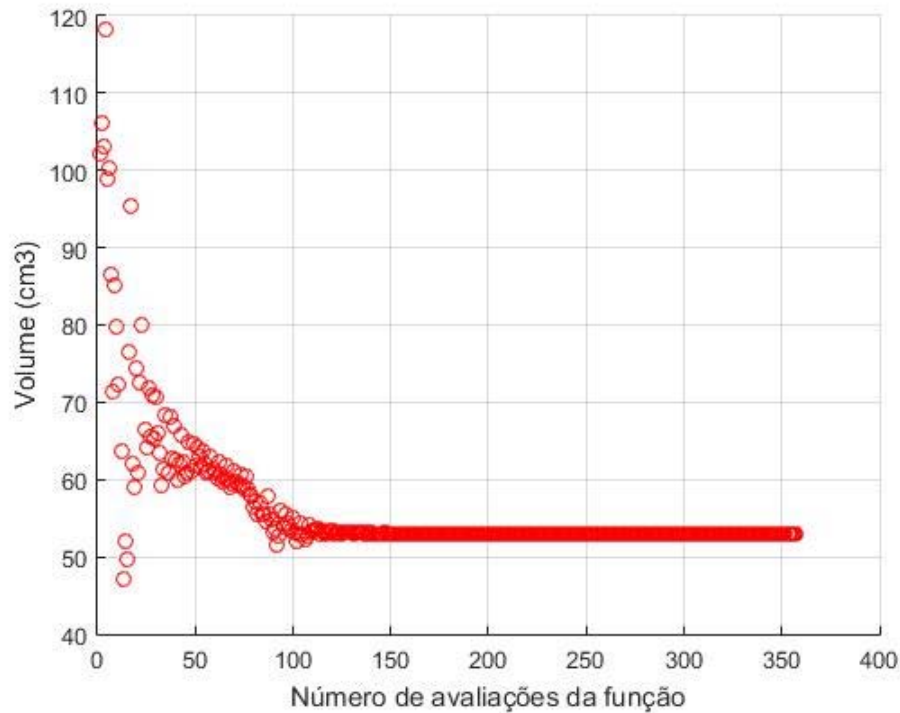


Figura 71 – Comportamento do volume para o Caso 6

O volume converge para um valor definido tanto para o Caso 5 quanto para o Caso 6, embora a função objetivo modificada não atenda aos critérios de parada no Caso 5. Entretanto, a convergência do volume indica que a diferença entre os pontos finais obtidos não é uma questão do número de avaliações da função, mas sim da existência de múltiplos pontos de mínimo locais para o problema.

### 3.4.3. Otimização com restrições adicionais

Apesar de já iniciar o problema de otimização do volume com um conjunto de restrições apresentadas pelas equações (13), (14), (15) e (16), nada impede a adição de ainda mais limitações à variação dos parâmetros geométricos do mancal. Mais uma vez, será utilizada como base de comparação o Caso 3, cujos resultados se encontram na Tabela 6. A primeira restrição adicional nada mais é que uma redução no limite superior descrito na equação (13):

$$R_{i1} < R_{o1} - 10 \quad (23).$$

Dessa maneira, a matriz B será dada por:

$$B = \begin{bmatrix} 15 & R_{o1} - 10 & 5 & R_{i1} - (Gap + 5) \\ 0 & 1 & 0 & 1 \\ R_{i1} & R_{i1} & R_{i2} & R_{i2} \end{bmatrix} \quad (24).$$

Os resultados obtidos da otimização do Caso 7 – com a nova restrição – são mostrados na Tabela 10.

Tabela 10 – Caso 7: Otimização do volume com restrições adicionais

Parâmetro do mancal	Valor Inicial	Valor Final
h <sub>1</sub> (mm)	10	8,39
h <sub>2</sub> (mm)	7	7,07
R <sub>o1</sub> (mm)	50	47,33
R <sub>i1</sub> (mm)	35	36,92
R <sub>o2</sub> (mm)	30	32,53
R <sub>i2</sub> (mm)	20	22,97
Volume (cm <sup>3</sup> )	51,05	34,03
F <sub>rad</sub> (N)	-75,19	-75,35

A nova restrição é obedecida, assim como todas as anteriores. Entretanto, isso tem um custo: o volume final do mancal no Caso 7 é 19% maior do que o caso de base, com restrições mais brandas. Isso mostra indícios de uma relação entre o nível de exigência das restrições e a capacidade da ferramenta de obter um ponto mínimo.

A Figura 72 mostra o comportamento do volume para o Caso 7.

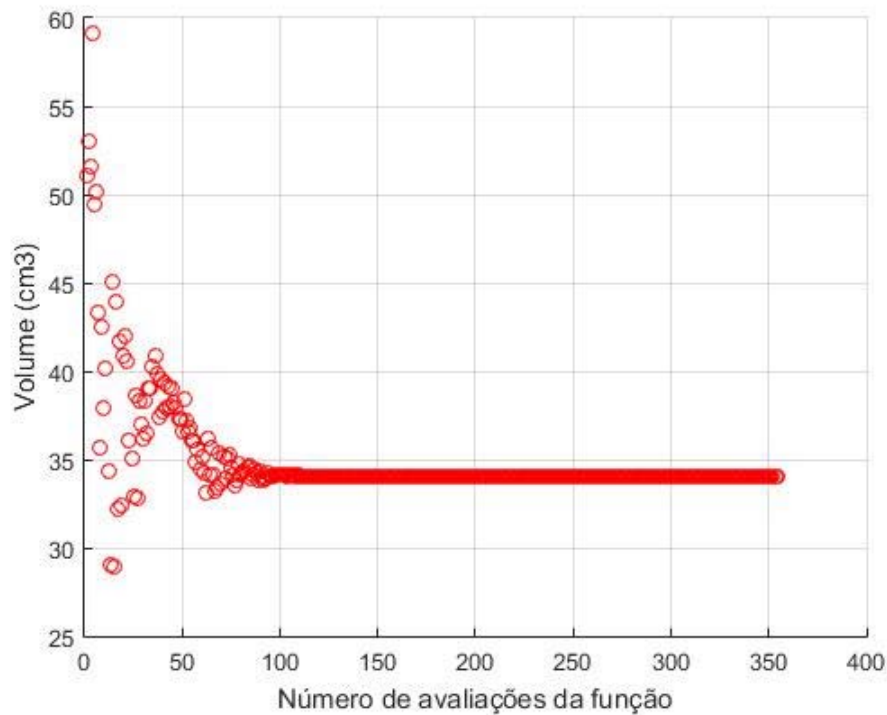


Figura 72 – Comportamento do volume para o Caso 7

O volume converge rapidamente para o valor final (cerca de cem avaliações), mas a função objetivo modificada só atende aos critérios de parada depois de trezentos e cinquenta avaliações da função.

No Caso 8, vamos acrescentar uma nova restrição ao problema, dada por:

$$h_1 > 9 \quad (25),$$

o que nos leva a uma matriz B dada por:

$$B = \begin{bmatrix} 9 & 15 & R_{o1} - 10 & 5 & R_{i1} - (Gap + 5) \\ 0 & 0 & 1 & 0 & 1 \\ h_1 & R_{i1} & R_{i1} & R_{i2} & R_{i2} \end{bmatrix} \quad (26).$$

Os resultados provenientes da utilização da ferramenta de otimização com essas restrições são expostos na Tabela 11.

Tabela 11 – Caso 8: Otimização do volume com restrições adicionais

Parâmetro do mancal	Valor Inicial	Valor Final
$h_1$ (mm)	10	8,49
$h_2$ (mm)	7	7,08
$R_{o1}$ (mm)	50	47,28
$R_{i1}$ (mm)	35	36,95
$R_{o2}$ (mm)	30	31,95
$R_{i2}$ (mm)	20	22,71
Volume (cm <sup>3</sup> )	51,05	34,43
$F_{rad}$ (N)	-75,19	-75,75

Pode-se observar pelos resultados que, apesar de ter ocorrido um aumento no valor do parâmetro  $h_1$  em relação ao caso anterior, a ferramenta não é capaz de atender à restrição mais recente ( $h_1 > 9$  mm), embora não viole o limite mínimo de força radial. Ainda assim, há um aumento de 20% no volume do mancal otimizado, comparado ao Caso 3.

A Figura 73 mostra o comportamento do volume para o Caso 8.

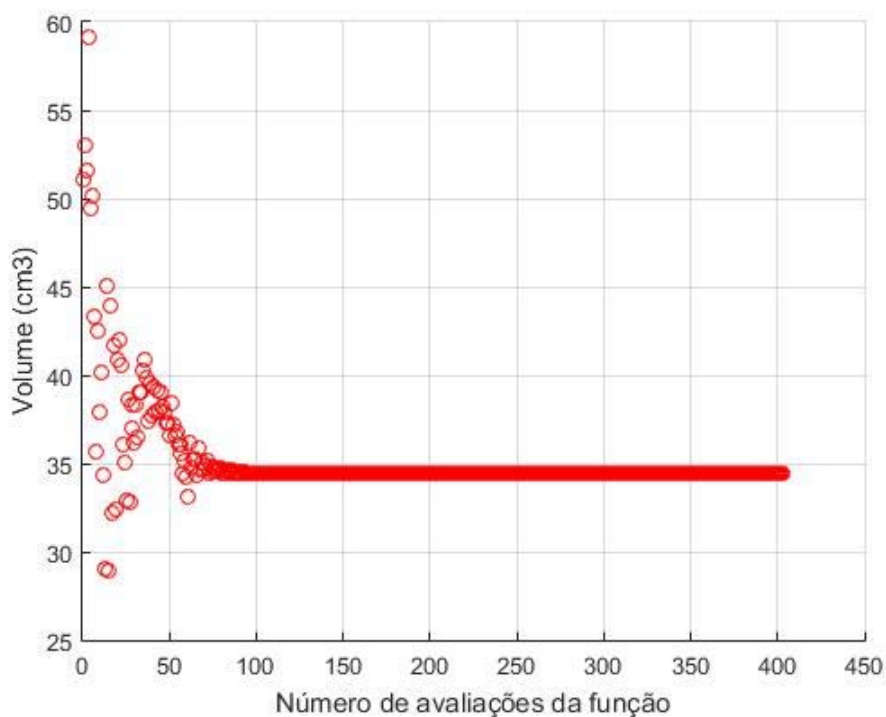


Figura 73 – Comportamento do volume para o Caso 8

O volume converge para o valor final em menos de cem avaliações da função, mas a função objetivo modificada não atende aos critérios de parada estabelecidos, de forma que o algoritmo é encerrado por causa do limite de número de avaliações

#### 3.4.4. Reinicialização da otimização

Devido à existência de múltiplos pontos de mínimo do problema, é impossível afirmar que um ponto fornecido pela ferramenta de otimização é o melhor – um mínimo global. Entretanto, utilizando o ponto resultante do processo de otimização como ponto de partida para uma nova otimização, é possível aprimorar o resultado original, em alguns casos. Para observar os efeitos dessa abordagem, será usado como base o Caso 6, que tem seus resultados apresentados na Tabela 9. Esse ponto de partida específico é escolhido, pois, através dos resultados já apresentados, sabe-se que há pontos ótimos para as mesmas restrições com valores de volume muito menores. Os resultados obtidos nessas condições – denominado Caso 9 – são apresentados na Tabela 12.

Tabela 12 – Caso 9: Reinicialização da otimização

Parâmetro do mancal	Valor Inicial	Valor Final
$h_1$ (mm)	17,68	13,05
$h_2$ (mm)	14,19	14,11
$R_{o1}$ (mm)	44,29	44,67
$R_{i1}$ (mm)	39,12	38,07
$R_{o2}$ (mm)	34,12	33,07
$R_{i2}$ (mm)	22,63	26,50
Volume (cm <sup>3</sup> )	53,02	39,73
$F_{rad}$ (N)	-75,90	-75,19

O volume do mancal sofre uma redução de 25% – não tão expressiva quanto a redução de 48% observada no Caso 6 – e a força radial continua atendendo à restrição do valor mínimo. A Figura 74 mostra o comportamento do volume durante o processo de otimização do Caso 9.

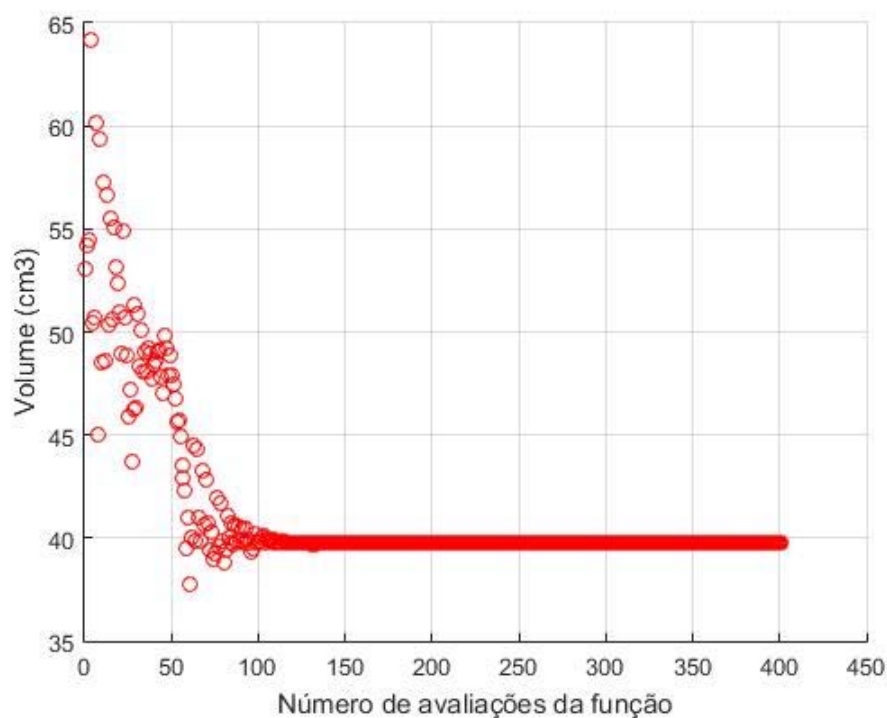


Figura 74 – Comportamento do volume no Caso 9

O volume claramente converge para um novo valor – mas não a função objetivo modificada – apesar da sua convergência constatada no Caso 6.

Para uma avaliação ainda mais profunda desse comportamento, a ferramenta de inicialização é reiniciada mais uma vez, utilizando os parâmetros obtidos do Caso 9.

Tabela 13 – Caso 10: Reinicialização da otimização

Parâmetro do mancal	Valor Inicial	Valor Final
$h_1$ (mm)	13,05	13,20
$h_2$ (mm)	14,11	14,13
$R_{o1}$ (mm)	44,67	44,50
$R_{i1}$ (mm)	38,07	39,00
$R_{o2}$ (mm)	33,07	34,00
$R_{i2}$ (mm)	26,50	26,58
Volume (cm <sup>3</sup> )	39,73	39,00
$F_{rad}$ (N)	-75,19	-75,02

Analisando os resultados obtidos para o Caso 10, é possível constatar que a variação de volume nesta última reinicialização foi bastante reduzida – aproximadamente 2%.

A Figura 75 mostra a convergência do volume do mancal para o Caso 10.

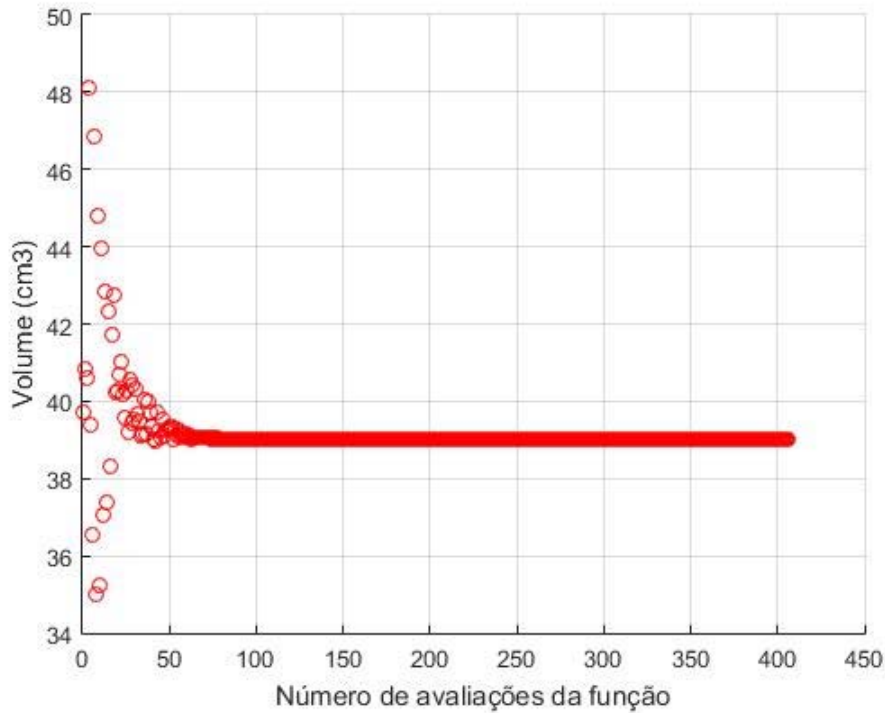


Figura 75 – Comportamento do volume no Caso 10

Assim como no Caso 9, há convergência do volume para um valor bem definido, embora o não atendimento da função objetivo modificada aos critérios de parada impeça a finalização do algoritmo de minimização antes do número máximo de avaliações ser atingido.

Os resultados obtidos levam a crer que há uma convergência de resultados para sucessivas repetições da ferramenta de otimização com realimentação dos pontos ótimos como futuros pontos iniciais.



### 3.4.5. Otimização de volume do mancal inicial

O Caso 1 apresenta a otimização do mancal inicial em relação à Força Radial, com resultados apresentados na Tabela 3. O Caso 11, por sua vez, apresenta a otimização do mesmo mancal em relação ao Volume, e os resultados podem ser observados na Tabela 14

Tabela 14 - Caso 11: Otimização de volume para mancal inicial ( $F_{\min} = 50 \text{ N}$ )

Parâmetro do mancal	Valor Inicial	Valor Final
$h_1$ (mm)	10	8,80
$h_2$ (mm)	5	5,25
$R_{o1}$ (mm)	45	42,67
$R_{i1}$ (mm)	35	36,95
$R_{o2}$ (mm)	30	31,95
$R_{i2}$ (mm)	20	21,34
Volume ( $\text{cm}^3$ )	32,99	21,93
$F_{\text{rad}}$ (N)	-51,8	-50,5

O volume é reduzido em 34%, enquanto a força radial permanece com valor acima do limite inferior estabelecido.

### 3.5. Análise dos resultados obtidos

Com base nos resultados obtidos por meio da utilização da ferramenta de otimização, podem ser feitas algumas considerações a respeito do problema.

O objetivo da otimização de um mancal magnético passivo foi alcançado, tanto para a função objetivo de força radial quanto para a de volume. Isso é observado nos dados obtidos através da ferramenta: em todos os casos abordados há convergência do valor de volume e força radial, embora não ocorra para todos a convergência da função objetivo modificada. Entretanto, é necessário frisar que, apesar de cumprir sua missão original, a ferramenta não é perfeita. Como constatado antes, é necessário que o ponto inicial fornecido à ferramenta atenda às restrições estabelecidas inicialmente – tanto em questão de força quanto nas limitações mais diretamente ligadas aos parâmetros geométricos – ou o algoritmo de otimização simplesmente permanece

estagnado no ponto de partida. Também não há como garantir que, dado um determinado valor de força radial mínima, o ponto encontrado por meio do processo de otimização será um mínimo global, devido à natureza não convexa do problema estudado. Essas características da ferramenta de otimização podem ser parcialmente remediadas se ela for utilizada por um usuário experiente no ramo onde se deseja aplicar a otimização: um projetista com conhecimento intrínseco a respeito do dimensionamento de mancais magnéticos certamente terá a capacidade de fornecer estimativas iniciais para a otimização muito superiores às utilizadas neste trabalho que, em sua maioria, foram obtidas por meio de tentativa e erro.

A capacidade da ferramenta de introduzir diversas restrições ao problema – além daquela considerada essencial – é uma característica extremamente valiosa ao processo de otimização: todo problema de engenharia normalmente vem acompanhado de uma série de limitações dos mais variados tipos, sejam elétricas, mecânicas, térmicas, entre outras possibilidades. Portanto, por meio do acréscimo de restrições, pode-se condicionar o problema em análise a essas limitações inerentes, desde que se saiba como descrevê-las matematicamente, ou se disponha de uma ferramenta computacional que possa fornecer os dados necessários – que é exatamente o que é feito utilizando o COMSOL na otimização do volume, já que a força radial utilizada como referência para a nossa restrição é fornecida pelo simulador. Contudo, deve-se atentar ao efeito que restrições em demasia causam no processo de otimização, tendo em vista os resultados obtidos para esse tipo de situação.

Os resultados apresentados são, apesar da sua variedade, uma amostra muito pequena do que seria possível de se obter por meio da aplicação engenhosa da ferramenta de otimização desenvolvida. Entretanto, servem para ilustrar a potencialidade de aplicações do procedimento aqui estabelecido. O uso da ferramenta de otimização não se limita apenas aos mancais cuja configuração é igual àquela apresentada e explorada ao longo do trabalho. Utilizando-se do software de simulação em elementos finitos para representar outros tipos de mancais magnéticos, a ferramenta de otimização pode ser adaptada para trabalhar com estes novos modelos. Essa versatilidade é uma das características mais interessantes do método desenvolvido.

# Capítulo 4

## Conclusões

### 4.1. Conclusões do Trabalho

A proposta inicial deste trabalho consistia na otimização de um mancal magnético passivo, de forma a obter a configuração geométrica capaz de minimizar o volume mantendo um determinado valor mínimo de força. Para a solução desse problema, foi desenvolvida uma ferramenta de otimização, construída a partir de um software de simulação em elementos finitos, responsável por fornecer os valores da força de interação entre os ímãs que compõem o mancal magnético, e de dois algoritmos de otimização utilizados em conjunto: o método de Nelder-Mead e o método da Penalização Hiperbólica. Unindo esses componentes na interface do MATLAB, foi possível realizar a otimização do mancal magnético proposta inicialmente, além de também explorar brevemente um problema semelhante – a otimização em função da força. Diversos resultados provenientes da utilização da ferramenta de otimização em diferentes circunstâncias foram apresentados ao longo do Capítulo 3, assim como uma breve apresentação do comportamento da força radial do mancal quando seus parâmetros são variados. Os resultados apresentados serviram tanto para ilustrar o funcionamento do processo de otimização quanto para promover seu potencial uso em outras aplicações. Entretanto, o procedimento também possui alguns pontos fracos, como a incapacidade de convergir a partir de um ponto inicial que viole as restrições impostas, e a necessidade do ajuste dos parâmetros de otimização para cada tipo de problema.

Pode-se concluir que a ferramenta de otimização desenvolvida, apesar de suas deficiências, é capaz de encontrar pontos de mínimo para o volume do mancal considerado. Além disso, a estrutura construída para a solução desse problema específico pode ser utilizada para outros casos onde haja necessidade de otimização sujeita a restrições que não possuem forma analítica para serem calculadas.

## 4.2. Propostas para Trabalhos Futuros

A primeira proposta para trabalhos futuros é o aprimoramento da ferramenta de otimização. O programa desenvolvido pode ser analisado na tentativa de encontrar um artifício para permitir que a ferramenta seja capaz de otimizar pontos que inicialmente violam algumas das restrições impostas.

Uma segunda proposta seria a utilização do COMSOL para construir modelos de mancal magnético explorando outras configurações possíveis e otimizá-los. Dentre as possibilidades estão ímãs de múltiplas camadas, ímãs de magnetização radial e ímãs em conjunto com supercondutores, apenas para listar algumas.

Uma terceira linha possível para novos trabalhos é acrescentar uma análise mecânica sobre o efeito das forças magnéticas na estrutura física do mancal, o que é possível de implementar por meio do software de simulação em elementos finitos, já que se trata de um simulador de múltiplos fenômenos físicos.

Uma quarta proposta seria a construção de um mancal utilizando os parâmetros obtidos na Tabela 14, e comparar o seu comportamento real com o encontrado por meio das simulações.

Pode-se sugerir também como um estudo futuro a adequação e utilização do método aqui desenvolvido para outros problemas de otimização que necessitem de valores provenientes de simulações computacionais.

## Referências Bibliográficas

- [1] BHADSHIA, H. K. D. H, Phase Transformations & Complex Properties Research Group, 2012. **Steels for Bearings**. Disponível em: <http://www.phase-trans.msm.cam.ac.uk/2011/Bearings/index.html>. Acesso em: 15 jan. 2019.
- [2] MECÂNICA INDUSTRIAL. **Como funcionam os rolamentos**. Disponível em: <https://www.mecanicaindustrial.com.br/115-como-funcionam-os-rolamentos/> Acesso em: 17 fev. 2019.
- [3] SPECIALTY COMPONENTS. **Air Bearing Fundamentals**. Disponível em: <https://www.specialtycomponents.com/Resources/Technical-Articles/Air-Bearing-Fundamentals/>. Acesso em: 17 fev. 2019.
- [4] WAKEUSHA BEARINGS. **Magnetic Bearing Systems**. Disponível em <https://www.waukbearing.com/en/magnetic-bearing-systems/> : Acesso em: 17 fev. 2019.
- [5] WANG, F.; WANG, J.; KONG, Z. A novel BLDC motor with passive magnetic bearings for blood pump application. **38th IAS Annual Meeting On Conference Record Of The Industry Applications Conference**, nov. 2013, p. 1429-1433.
- [6] WU, P.; TSENG, K. J. A self-bearing centrifugal blood pump based on induction motor with active and passive magnetic bearings. **The Fifth International Conference On Power Electronics And Drive Systems**, nov. 2003, p. 1642-1646.
- [7] STEPHAN, R. M. et al. **Mancais Magnéticos**: Mecatrônica sem Atrito. Rio de Janeiro: Ciência Moderna, 2013.
- [8] EARNSHAW, S. On the nature of the molecular forces which regulate the constitution of the lumiferous ether. **Trans. Camb. Phil. Soc.**, 1833, p. 97-116.
- [9] MARINESCU, M. E. A. Passive axial stabilization of a magnetic radial bearing by superconductors. **IEEE Transactions On Magnetics**, v. 25, n. 5, set. 1989, p. 3233-3235.
- [10] RODRIGUEZ, E.; STEPHAN, R. Study of Passive Magnetic Bearings for Vertical-Axis Wind Turbines. **13th International symposium on magnetic bearings**, Arlington, n. 32, ago. 2012.
- [11] E-MAGNETS UK. **Grades of Neodymium**. Disponível em: [https://e-magnetsuk.com/neodymium\\_magnets/neodymium\\_grades.aspx](https://e-magnetsuk.com/neodymium_magnets/neodymium_grades.aspx). Acesso em: 20 out. 2018.
- [12] STATISTA. **Neodymium oxide price worldwide from 2009 to 2025 (in U.S. dollars per metric ton)**. Disponível em: <https://www.statista.com/statistics/450152/global-reo-neodymium-oxide-price-forecast/>. Acesso em: 15 out. 2018.
- [13] COMSOL. **A Linha de Produtos da COMSOL®**. Disponível em: <https://br.comsol.com/products>. Acesso em: 20 fev. 2019.

- [14] MATHWORKS. **MATLAB**. Disponível em: <https://www.mathworks.com/products/matlab.html> Acesso em: 20 fev. 2019.
- [15] RODRIGUEZ, E.; STEPHAN, R. Radial and axial forces of a passive magnetic bearing. **1st Brazilian workshop on magnetic bearings**, Rio de Janeiro, ago. 2013.
- [16] FURLANI, E. P. A formula for the levitation force between magnetic disks. **IEEE Transactions On Magnetics**, v. 29, n. 6, nov. 1993, p. 4165-4169.
- [17] CASSIOLI, A. **A Tutorial on Black-Box Optimization**. LIX - Ecole Polytechnique. Disponível em: [https://www.lix.polytechnique.fr/~dambrosio/blackbox\\_material/Cassioli\\_1.pdf](https://www.lix.polytechnique.fr/~dambrosio/blackbox_material/Cassioli_1.pdf) Acesso em; 22 fev. 2019.
- [18] NELDER, J. A.; MEAD, R. A simplex method for function minimization. **Computer Journal**, v. 7, 1965, p. 308–313.
- [19] RESS, W. H. et al. **Numerical Recipes in C: The Art of Scientific Computing**. Cambridge: Cambridge University Press, 1992, p. 994.
- [20] XAVIER, A. E. **Penalização Hiperbólica: Um Novo Método para Resolução de Problemas de Otimização**, Tese M. Sc., COPPE, UFRJ, Rio de Janeiro, 1982.
- [21] COMSOL. **Integre o COMSOL Multiphysics® com Scripts do MATLAB®**. Disponível em: <https://br.comsol.com/livelink-for-matlab>. Acesso em: 10 fev. 2019.

## Apêndice A

### Código para rodar a ferramenta de otimização

```
% Rotina para otimizar o mancal utilizando o fminsearch do
matlab
% Versão minimizando o volume

ModelUtil.showProgress(true);

global lbd; global tau; global Fmin; global gap; global
x_hist;
global pen_hist; global vol_hist; global f_hist; global
penf_hist;
global rho1; global rho2;
lbd = [40 40 40 40 100]; tau = [150 150 150 150 450];
x_hist = [];pen_hist = []; vol_hist = []; f_hist = [];
penf_hist = [];
Fmin = 50;
gap = 5; % gap é a distância entre as faces dos ímas
correspondentes
rho1 = sqrt(2); rho2 = 0.75;

X0 = [10 5 45 35 20];%[17.68 14.19 44.29 39.12 22.63];
options =
optimset('Display','iter','MaxIter',200,'MaxFunEvals',400,'Tol
Fun',1,'TolX',1.e-2,'PlotFcns',@optimplotfval);
[X,fval,exitflag,output] = fminsearch(@Vol_Fr,X0,options);
```

## Apêndice B

Código para definir a função objetivo modificada

```
function [V] = Vol_Fr(X)
% Função que integra o simulador e calcula a força radial do
mancal
% para as coordenadas do vetor X (dimensão depende do
problema)

global lbd; global tau; global Fmin; global gap; global x_hist;
global pen_hist; global vol_hist; global f_hist; global
penf_hist;
global rho1; global rho2;

model = mphload('tbsimples'); %Carrega o modelo no COMSOL
model.param.set('Dx',0.8*gap);

x_hist = [x_hist;X]; % Salva todos os pontos considerados;

%h1 = X(1); h2 = X(2); Ro1 = X(3); Ri1 = X(4); Ri2 = X(5);
%Ro2 = Ri1 - gap; %Fixando a distância máxima entre ímãs

% Entrando com o vetor de restrições. Uma dimensão para cada
restrição de
% desigualdade, um valor de 0 ou 1 para saber se é > ou <

B(1,:) = [15 (X(3)-5) 5 (X(4)-(5+gap))];
B(2,:) = [0 1 0 1];
B(3,:) = [X(4) X(4) X(5) X(5)];

for i = 1:length(B(1,:))
    if B(2,i) == 0
        if B(3,i) < B(1,i)
            lbd(i) = rho1*lbd(i);
        else
            tau(i) = tau(i)*rho2;
        end
        Pen(i) = -lbd(i)*(B(3,i)-B(1,i))+sqrt((lbd(i)*(B(3,i)-
B(1,i)))^2 + tau(i)^2);
    elseif B(2,i) == 1
        if B(3,i) > B(1,i)
            lbd(i) = rho1*lbd(i);
        else
            tau(i) = tau(i)*rho2;
        end
        Pen(i) = -lbd(i)*(B(1,i)-B(3,i))+sqrt((lbd(i)*(B(1,i)-
B(3,i)))^2 + tau(i)^2);
    end
end
```



```

end

m = length(lbd); %Usado mais adiante

%if FBD == 1
%   Vol = Xi(1)*(Xi(3)^2 - Xi(4)^2) + Xi(2)*(Xi(6)^2 -
Xi(5)^2);
%   V = Vol + sum(Pen);

%elseif FBD == 0
    Vol = (X(1)*(X(3)^2 - X(4)^2) + X(2)*((X(4)-gap)^2 -
X(5)^2));
    model.param.set('h1',X(1)); model.param.set('h2',X(2));
    model.param.set('Ro1',X(3));model.param.set('Ri2',X(5));
    model.param.set('Ri1',X(4)); model.param.set('Ro2',X(4)-
gap);
    model.sol('sol1').runAll;
    F = mphglobal(model,'compl.mfnc.Forcex_Frep');
    if F > - Fmin % eles são valores negativos
        lbd(m) = lbd(m)*rho1;
        PenF = -lbd(m)*(-Fmin-F)+sqrt((lbd(m)*(-Fmin-
F))^2+tau(m)^2);
        V = Vol+sum(Pen)+PenF;
    else
        PenF = -lbd(m)*(-Fmin-F)+sqrt((lbd(m)*(-Fmin-
F))^2+tau(m)^2);
        V = Vol+sum(Pen)+PenF;
        tau(m) = tau(m)*rho2;
    end
    pen_hist = [pen_hist;Pen];
    vol_hist = [vol_hist;Vol];
    f_hist = [f_hist;F];
    penf_hist = [penf_hist;PenF];
    %V = Vol + sum(Pen);
%end
%xk = X; % Talvez use isso para um controle depois
end

```