



CONTROLE ÓTIMO E COMPARAÇÃO DAS GEOMETRIAS DOS MANCAIS MAGNÉTICOS

Yago Pessanha Corrêa

Dissertação de Mestrado apresentada ao Programa de Pós-graduação em Engenharia Elétrica, COPPE, da Universidade Federal do Rio de Janeiro, como parte dos requisitos necessários à obtenção do título de Mestre em Engenharia Elétrica.

Orientador: Afonso Celso Del Nero Gomes

Rio de Janeiro

Mai de 2020

CONTROLE ÓTIMO E COMPARAÇÃO DAS GEOMETRIAS DOS MANCAIS
MAGNÉTICOS

Yago Pessanha Corrêa

DISSERTAÇÃO SUBMETIDA AO CORPO DOCENTE DO INSTITUTO
ALBERTO LUIZ COIMBRA DE PÓS-GRADUAÇÃO E PESQUISA DE
ENGENHARIA DA UNIVERSIDADE FEDERAL DO RIO DE JANEIRO COMO
PARTE DOS REQUISITOS NECESSÁRIOS PARA A OBTENÇÃO DO GRAU
DE MESTRE EM CIÊNCIAS EM ENGENHARIA ELÉTRICA.

Orientador: Afonso Celso Del Nero Gomes

Aprovada por: Prof. Afonso Celso Del Nero Gomes

Prof. Eduardo Vieira Leão Nunes

Prof. Guilherme Gonçalves Sotelo

RIO DE JANEIRO, RJ – BRASIL

MAIO DE 2020

Corrêa, Yago Pessanha

Controle ótimo e comparação das geometrias dos mancais magnéticos/Yago Pessanha Corrêa. – Rio de Janeiro: UFRJ/COPPE, 2020.

XXI, 143 p.: il.; 29, 7cm.

Orientador: Afonso Celso Del Nero Gomes

Dissertação (mestrado) – UFRJ/COPPE/Programa de Engenharia Elétrica, 2020.

Referências Bibliográficas: p. 122 – 125.

1. Controle Ótimo. 2. Mancais Magnéticos.
3. Comparação. I. Gomes, Afonso Celso Del Nero.
II. Universidade Federal do Rio de Janeiro, COPPE,
Programa de Engenharia Elétrica. III. Título.

A Deus e à minha família.

Agradecimentos

Em primeiro lugar, agradeço a Deus pelo dom da vida e sua infinita misericórdia. Por meio de Suas forças, consegui finalizar mais uma etapa acadêmica da minha vida. Agradeço a minha família, por todo apoio, amor e compreensão durante mais esta fase, cercada de dúvidas, desafios e distância de casa. Foram centenas de horas e milhares de quilômetros percorridos no trajeto casa, trabalho e UFRJ.

Gostaria de agradecer a todos os professores do Programa em Engenharia Elétrica da COPEE/UFRJ, por todos os ensinamentos e lições durante estes dois anos e meio, em especial ao professor Afonso Celso Del Nero Gomes, meu orientador, que aceitou o desafio de mais uma orientação. Agradeço a ele por toda a paciência, confiança e ajuda na realização desta Dissertação.

Desejo externar, também, os meus agradecimentos aos professores Eduardo Vieira Leão Nunes e Guilherme Gonçalves Sotelo por aceitarem fazer parte da avaliação desta Dissertação de Mestrado.

Agradeço, ainda, ao Instituto Federal Fluminense *campus* Campos Centro e *campus* Macaé, na figura de seus coordenadores e diretores, pelo apoio na realização deste trabalho, por meio da concessão de um horário especial de trabalho.

Não menos importante, gostaria de agradecer a todos os meus amigos de vida e de Mestrado que foram essenciais para a defesa desta Dissertação, em especial a Laura Mothé, Paulo Padrão e Vinícius Ramos, que tanto me ajudaram neste trabalho final.

Resumo da Dissertação apresentada à COPPE/UFRJ como parte dos requisitos necessários para a obtenção do grau de Mestre em Ciências (M.Sc.)

CONTROLE ÓTIMO E COMPARAÇÃO DAS GEOMETRIAS DOS MANCAIS MAGNÉTICOS

Yago Pessanha Corrêa

Maio/2020

Orientador: Afonso Celso Del Nero Gomes

Programa: Engenharia Elétrica

Os Mancais Magnéticos (MMs) são dispositivos que servem como apoio para um eixo, possuindo a vantagem de não ter contato com nenhuma parte girante, eliminando assim o desgaste e a necessidade de lubrificação. Intrinsecamente, estes equipamentos são instáveis e, portanto, uma estratégia de controle se faz necessária com objetivo de estabilização do sistema. Um dos métodos mais utilizados, por meio da realimentação em espaço de estados, é o Regulador Linear Quadrático (LQR). Esta Dissertação possui o objetivo de simular e comparar as geometrias dos MMs de oito, quatro e três polos com as estratégias de controle LQR centralizado, descentralizado e descentralizado a dois parâmetros. Após deduzir as equações das forças de relutância e as equações de dinâmica do sistema para cada uma das geometrias, diversas simulações são feitas. Os resultados são conclusivos e indicam a preferência ao uso do controlador descentralizado a dois parâmetros, devido ao menor tempo de estabilização e desacoplamento entre as variáveis de controle, dentre outros fatores.

Abstract of Dissertation presented to COPPE/UFRJ as a partial fulfillment of the requirements for the degree of Master of Science (M.Sc.)

OPTIMAL CONTROL AND COMPARISON ON GEOMETRIES OF MAGNETIC BEARINGS

Yago Pessanha Corrêa

May/2020

Advisor: Afonso Celso Del Nero Gomes

Department: Electrical Engineering

Active Magnetic Bearings (AMB) are devices that support a shaft, owning the advantage of having no contact with any rotating parts, thus eliminating wear and the need of lubrication. Intrinsically, these equipments are unstable and, therefore, a control strategy is necessary in order to stabilize the system. One of the most widely used state-space feedback methods is the Linear Quadratic Regulator (LQR). This Dissertation aims to simulate and compare the geometries of the eight, four and three-pole AMB with the centralized, decentralized and two-parameter decentralized LQR control strategies. After deducting the reluctance force equations and the system dynamics equations for each of the geometries, several simulations are performed. The results are conclusive and indicate the preference to use the two-parameter decentralized controller, due to the shorter stabilization time and the control variables decoupling, among other factors.

Sumário

Lista de Figuras	xi
Lista de Tabelas	xiv
Lista de Símbolos	xvi
Lista de Abreviaturas	xx
1 Introdução	1
1.1 Conceitos preliminares	1
1.2 Motivação	2
1.3 Breve histórico	4
1.4 Estado da arte na COPPE/UFRJ	5
1.5 Objetivo	8
1.6 Contribuições	8
1.7 Estrutura organizacional do trabalho	9
2 Magnetismo e Mancal Magnético	10
2.1 Introdução	10
2.2 Máquinas elétricas	10
2.3 Campo magnético	11
2.4 Circuitos magnéticos	14
2.5 Levitação magnética	17
2.6 Posicionamento Linear e Planar	21
2.7 Conclusões parciais	24

3	Geometrias e Modelagem dos MMs	25
3.1	Introdução	25
3.2	Mancal Magnético de oito polos	25
3.3	Mancal Magnético de quatro polos	34
3.4	Mancal Magnético de três polos	42
3.5	Conclusões parciais	51
4	Dinâmica Mecânica	53
4.1	Introdução	53
4.2	Mancais Magnéticos de oito e quatro polos	53
4.2.1	Torque em virtude da excitação magnética	56
4.2.2	Torque em virtude da excitação gravitacional	57
4.2.3	Torque em virtude do mancal de apoio	58
4.2.4	Torque em virtude do desbalanceamento de massa	58
4.2.5	Equações dinâmicas	60
4.3	Mancal Magnético de três polos	62
4.3.1	Torque em virtude da excitação magnética	63
4.3.2	Torque em virtude da excitação gravitacional	64
4.3.3	Torque em virtude do mancal de apoio	64
4.3.4	Torque em virtude do desbalanceamento de massa	64
4.3.5	Equações dinâmicas	65
4.4	Conclusões parciais	65
5	Controles Ótimos LQR	67
5.1	Introdução	67
5.2	Conceitos preliminares	67
5.3	LQR	69
5.3.1	LQR centralizado (LQRc)	71
5.3.2	LQR descentralizado (LQRd)	72
5.3.3	LQR descentralizado a dois parâmetros (LQRPD2p)	78

5.4	Conclusões parciais	82
6	Simulações e Resultados	83
6.1	Introdução	83
6.2	Parâmetros geométricos	83
6.3	Simulações	84
6.3.1	Estratégias de controle	86
6.3.2	Rejeição a distúrbios harmônicos	103
6.3.3	Esforço de controle	110
6.4	Resultados	114
6.5	Conclusões parciais	119
7	Conclusões e Trabalhos Futuros	120
7.1	Conclusões	120
7.2	Trabalhos futuros	121
	Referências Bibliográficas	122
A	Programa para as simulações do sexto capítulo	126

Lista de Figuras

1.1	Protótipo de um MMM desenvolvido na COPPE/UFRJ com um mancal axial mecânico [18]	6
2.1	Campo magnético gerado por uma corrente elétrica	11
2.2	Corrente elétrica em um núcleo magnético	12
2.3	Permeabilidade magnética em materiais ferromagnéticos	13
2.4	Circuito elétrico	15
2.5	Circuito magnético	16
2.6	Problema de Levitação Simples instável	18
2.7	Problema de Levitação Simples estabilizável	18
2.8	Força de atração do eletroímã em um circuito magnético com entreferro	19
2.9	Posicionamento linear na horizontal	21
2.10	Posicionamento linear com deslocamento horizontal	22
2.11	Posicionamento planar	23
3.1	Mancal Magnético com geometria de oito polos	26
3.2	Mancal Magnético com geometria de oito polos - forças horizontais .	27
3.3	Mancal Magnético com geometria de oito polos - forças horizontais (detalhes)	28
3.4	Mancal Magnético com geometria de oito polos - forças verticais . . .	30
3.5	Mancal Magnético com geometria de oito polos - forças verticais (detalhes)	31
3.6	Mancal Magnético com geometria de quatro polos	34

3.7	Mancal Magnético com geometria de quatro polos - fluxos magnéticos devidos à corrente $i_r(t)$	35
3.8	Circuito magnético - fluxos magnéticos devido à corrente $i_r(t)$	36
3.9	Mancal Magnético com geometria de três polos, mostrando os fluxos gerados apenas pela corrente $i_1(t)$	43
3.10	Mancal Magnético com geometria de três polos - fluxos magnéticos devido à corrente $i_1(t)$	44
3.11	Circuito magnético - fluxos magnéticos devidos à corrente $i_1(t)$	44
3.12	Mancal Magnético com geometria de três polos - decomposição das forças de relutância	47
3.13	Mancal Magnético com geometria de três polos - decomposição das forças de relutância (detalhes)	48
4.1	Protótipos de estatores: (a) à esquerda, estator com oito polos; (b) no centro, kit completo; (c) à direita, estator com quatro polos [31]	54
4.2	Representação simplificada do rotor vertical	54
4.3	Rotor com desbalanceamento devido à inserção de uma massa adicional	59
5.1	Sistema com realimentação de estados	68
6.1	Resposta à condição inicial - primeira simulação - LQRc	88
6.2	Resposta à condição inicial - primeira simulação - LQRd	90
6.3	Resposta à condição inicial - primeira simulação - LQRPD _{2p}	92
6.4	Resposta à condição inicial - segunda simulação - LQRc	94
6.5	Resposta à condição inicial - segunda simulação - LQRd	96
6.6	Resposta à condição inicial - segunda simulação - LQRPD _{2p}	97
6.7	Resposta à condição inicial - terceira simulação - LQRc	99
6.8	Resposta à condição inicial - terceira simulação - LQRd	101
6.9	Resposta à condição inicial - terceira simulação - LQRPD _{2p}	102
6.10	Movimentos orbitais do rotor - $\omega = 21$ rad/s - LQRc. O eixo x varia de -0.05 a 0.2 e o eixo y varia de -0.2 a 0.1	104

6.11	Movimentos orbitais do rotor - $\omega = 356$ rad/s - LQRc. O eixo x varia de -0.05 a 0.2 e o eixo y varia de -0.2 a 0.1	105
6.12	Movimentos orbitais do rotor - $\omega = 942$ rad/s - LQRc. O eixo x varia de -0.05 a 0.2 e o eixo y varia de -0.2 a 0.1	105
6.13	Movimentos orbitais do rotor - $\omega = 21$ rad/s - LQRd. O eixo x varia de -0.05 a 0.2 e o eixo y varia de -0.2 a 0.1	106
6.14	Movimentos orbitais do rotor - $\omega = 356$ rad/s - LQRd. O eixo x varia de -0.05 a 0.2 e o eixo y varia de -0.2 a 0.1	107
6.15	Movimentos orbitais do rotor - $\omega = 942$ rad/s - LQRd. O eixo x varia de -0.05 a 0.2 e o eixo y varia de -0.2 a 0.1	107
6.16	Movimentos orbitais do rotor - $\omega = 21$ rad/s - LQRPD _{2p} . O eixo x varia de -0.05 a 0.2 e o eixo y varia de -0.2 a 0.1	108
6.17	Movimentos orbitais do rotor - $\omega = 356$ rad/s - LQRPD _{2p} . O eixo x varia de -0.05 a 0.2 e o eixo y varia de -0.2 a 0.1	109
6.18	Movimentos orbitais do rotor - $\omega = 942$ rad/s - LQRPD _{2p} . O eixo x varia de -0.05 a 0.2 e o eixo y varia de -0.2 a 0.1	109
6.19	Sinal de controle para o MM de 4 polos - $\omega = 356$ rad/s e $i_b = 0,52$ A	111
6.20	Sinal de controle para o MM de 4 polos - $\omega = 356$ rad/s e $i_b = 1,5$ A	112
6.21	Sinal de controle para o MM de 4 polos - $\omega = 356$ rad/s e $i_b = 3$ A . .	113

Lista de Tabelas

2.1	Elementos de um circuito elétrico e de um circuito magnético	16
6.1	Parâmetros geométricos dos protótipos	84
6.2	Autovalores em malha fechada - primeira simulação com $\omega = 356$ rad/s - LQRc	88
6.3	Autovalores em malha fechada - primeira simulação com $\omega = 356$ rad/s - LQRd	90
6.4	Autovalores em malha fechada - primeira simulação com $\omega = 356$ rad/s - LQRPD _{2p}	92
6.5	Autovalores em malha fechada - segunda simulação com $\omega = 356$ rad/s - LQRc	94
6.6	Autovalores em malha fechada - segunda simulação com $\omega = 356$ rad/s - LQRd	96
6.7	Autovalores em malha fechada - segunda simulação com $\omega = 356$ rad/s - LQRPD _{2p}	98
6.8	Autovalores em malha fechada - terceira simulação com $\omega = 356$ rad/s - LQRc	100
6.9	Autovalores em malha fechada - terceira simulação com $\omega = 356$ rad/s - LQRd	101
6.10	Autovalores em malha fechada - terceira simulação com $\omega = 356$ rad/s - LQRPD _{2p}	102
6.11	Índice de desempenho - $i_b = i_{B1} = 0,52$ A	114
6.12	Índice de desempenho - $i_b = 1,5$ A	114

6.13	Índice de desempenho - $i_b = 3 \text{ A}$	114
6.14	Comparação do número de iterações entre o LQRd e o LQRPD _{2p} - $i_b = i_{B1} = 0,52 \text{ A}$	115
6.15	Comparação do número de iterações entre o LQRd e o LQRPD _{2p} - $i_b = 1,5 \text{ A}$	116
6.16	Comparação do número de iterações entre o LQRd e o LQRPD _{2p} - $i_b = 3 \text{ A}$	116
6.17	Comparação do tempo de estabilização entre o LQRc, LQRd e o LQRPD _{2p} - $i_b = i_{B1} = 0,52 \text{ A}$	117
6.18	Comparação do tempo de estabilização entre o LQRc, LQRd e o LQRPD _{2p} - $i_b = 1,5 \text{ A}$	117
6.19	Comparação do tempo de estabilização entre o LQRc, LQRd e o LQRPD _{2p} - $i_b = 3 \text{ A}$	118

Lista de Símbolos

H	Intensidade de campo magnético 11
B	Densidade de fluxo magnético 11
A	Área da seção transversal 11
ϕ	Fluxo magnético 11
dl	Elemento diferencial de distância 12
I	Corrente total 12
N	Número de espiras da bobina 12
H	Módulo da intensidade de campo magnético 12
l	caminho médio 12
μ	Permeabilidade magnética do material 12
μ_0	Permeabilidade magnética no vácuo 13
μ_r	Permeabilidade magnética relativa 13
μ_{ar}	Permeabilidade magnética no ar 13
μ_f	Permeabilidade magnética em materiais ferromagnéticos 13

dA	Elemento diferencial de área 14
fem, \mathcal{E}	Força eletromotriz 14
R	Resistência elétrica 14
i	Corrente elétrica 14
σ	Condutividade elétrica 15
fmm, \mathcal{F}	Força magnetomotriz 15
\mathcal{R}	Relutância magnética 15
F_p	Força peso 17
F_m	Força magnética 17
h	Entreferro 20
K_m	Constante magnética 22
i_b	Corrente de base 22
$i_x(t)$	Corrente diferencial associado ao eixo x 22
$i_y(t)$	Corrente diferencial associado ao eixo y 24
h_n	Nova espessura do entreferro 27
g_p	Constante multiplicativa na distância da força linearizada 33
g_i	Constante multiplicativa na corrente da força linearizada 33

ϕ_{mn}	Fluxo magnético que atravessa o polo m devido à corrente que circula no polo n 35
i_{Bj}	j -ésima corrente de base no mancal magnético de três polos 49
i_{dj}	j -ésima corrente diferencial no mancal magnético de três polos 49
J	Momento de inércia em torno do eixo 55
ω	Velocidade angular de rotação do rotor 55
E_β	Torques externos em torno do eixo y 55
E_α	Torques externos em torno do eixo x 55
\mathbf{p}	Vetor de posição angular 55
\mathbf{E}	Vetor de torques externos 55
G	Matriz G de efeito giroscópico 55
\mathbf{E}_m	Vetor de excitação magnética 55
\mathbf{E}_g	Vetor de excitação gravitacional 55
\mathbf{E}_a	Vetor de excitação do mancal de apoio 55
\mathbf{E}_d	Vetor de excitação do desbalanceamento de massa 55
b	Distância da origem do eixo cartesiano tridimensional até o Mancal Magnético ativo 56
\mathbf{u}	Vetor de entradas 57

C_a	Coeficiente de amortecimento 58
m	Massa 59
q	Distância da origem do eixo cartesiano tridimensional até o disco superior 59
d	Distância da origem do eixo cartesiano tridimensional até os sensores 60
p_s	Vetor de medições do sensor 61
u^*	Lei de controle ótimo 70
F^*	Matriz de realimentação 70

Lista de Abreviaturas

MM	Mancal Magnético 2
ISMB	<i>International Symposium on Magnetic Bearings</i> 5
COPPE	Instituto Alberto Luiz Coimbra de Pós-Graduação e Pesquisa de Engenharia 5
UFRJ	Universidade Federal do Rio de Janeiro 5
UFPR	Universidade Federal do Paraná 5
UNESP	Universidade Estadual Paulista 5
UFF	Universidade Federal Fluminense 5
UFRN	Universidade Federal do Rio Grande do Norte 5
USP	Universidade de São Paulo 5
POLI	Escola Politécnica 6
MMM	Motor Mancal Magnético 6
LASUP	Laboratório de Aplicações de Supercondutores 6
LQR	<i>Linear-Quadratic Regulator</i> 7
PID	Proporcional-Integral-Derivativo 7

DSP	Digital Signal Processor	7
PD	Proporcional-Derivativo	7
PLS	Problema de Levitação Simples	17
MIMO	<i>Multiple-Input and Multiple-Output</i>	68
LQRc	LQR centralizado	71
LQRd	LQR descentralizado	72
LQRPD _{2p}	LQR descentralizado a dois parâmetros	78

Capítulo 1

Introdução

1.1 Conceitos preliminares

Os mancais são dispositivos fixos que servem como suporte de apoio para elementos dotados de movimento giratório, os eixos. Em outras palavras, eles possuem como objetivo principal o suporte do eixo, além de permitir o movimento relativo entre duas superfícies. Um dos grandes problemas dos mancais mecânicos é que no ponto de contato entre a superfície do eixo e a superfície do mancal ocorre atrito, desgastando assim os elementos de máquina. Neste caso, buchas e óleos lubrificantes podem ser usados a fim de diminuir tal desgaste, melhorando a rotação do eixo [1].

Dependendo da solicitação de esforços, os mancais podem ser de deslizamento ou de rolamento. Os primeiros possuem uma bucha fixada no suporte e são utilizados em máquinas pesadas ou em equipamentos de baixa rotação, evitando assim um superaquecimento dos componentes, visto que este tipo de mancal possui atrito elevado. Por outro lado, os mancais de rolamento são indicados quando se precisa operar em altas velocidades e com um atrito menor. A redução do atrito é possível já que este mancal possui dois anéis concêntricos e entre estes situam-se os elementos rolantes, que podem ser esferas, roletes ou agulhas, limitando ao máximo as perdas de energia [1].

A manutenção de ambos os tipos exige um cuidado especial e detalhado. Por requererem o uso constante de lubrificantes, estes mancais, periodicamente, devem

ser desmontados, lavados com querosene e, logo após, o lubrificante deve ser reaplicado. Esta rotina de manutenção, além de demandar um certo tempo para ser realizada, gera gastos para a empresa. Deve-se citar também o caso de indústrias que trabalham em um ambiente restrito e controlado, como por exemplo, indústrias farmacêuticas e alimentícias, que devem, neste caso, utilizar elementos lubrificantes próprios para este setor, evitando assim possíveis contaminações [2].

1.2 Motivação

Com o objetivo de resolver os problemas citados anteriormente, os mancais sem contato vêm sendo utilizados com uma frequência cada vez maior, embora seja um campo de pesquisa relativamente novo [3]. Nesta configuração, não existe contato direto entre as partes girantes, evitando assim o atrito e o superaquecimento do componente. Estes mancais também são chamados de Mancais Magnéticos (MM) e baseiam-se no princípio da geração de forças eletromagnéticas restauradoras, por meio do posicionamento estratégico de eletroímãs, visando que o mancal não entre em contato com o rotor.

Particularmente, estes sistemas possuem aplicações em diversas áreas na sociedade [4–9]. Dentre elas, podemos citar:

- Indústrias farmacêuticas e alimentícias, por exigirem um alto grau de pureza, sem possibilidades de contaminação.
- Laboratórios de pesquisa, por possuírem uma restrição, muitas vezes, severa quanto à existência de poluentes.
- Projetos de turbinas a gás, exigindo que o Mancal Magnético opere satisfatoriamente em altas temperaturas.
- Sistemas que precisam operar em alto vácuo.
- Armazenamento de energia cinética por meio de volantes (*flywheels*).

- Sistemas de alta precisão, como por exemplo, dispositivos ópticos e equipamentos médicos.
- Compressores, motores e turbinas de alta velocidade.

Os Mancais Magnéticos possuem algumas vantagens e desvantagens quando comparados com os mancais mecânicos [1, 10]. São elas:

Vantagens:

- Alta eficiência energética.
- Não necessitam de lubrificantes.
- Alta resistência ao desgaste.
- Podem operar a altas velocidades, com baixas perdas.
- Baixo custo de manutenção.
- Vida útil longa.
- Possuem alta precisão.

Desvantagens:

- Mais caro, devido ao tempo gasto para o desenvolvimento, e ao maior número de componentes.
- Exige uma mão de obra qualificada, por ser uma tecnologia mais aprimorada.
- Complexidade maior para uso.
- A força magnética gerada é limitada pelas propriedades de saturação do material do núcleo eletromagnético.

1.3 Breve histórico

O uso dos mancais vem de longa data. Acredita-se que em 2600 a.C. os egípcios já utilizavam uma forma de mancal de rolamento com o objetivo de transportar os tijolos e blocos para a construção das pirâmides. Algum tempo após, por volta de 40 a.C., mancais foram descobertos em um naufrágio de um navio romano no Lago Nemi, na Itália. Provavelmente estes elementos foram utilizados para fazer as estátuas dos deuses girarem [11]. Cogitou-se, inicialmente, antes de tais registros, que os mancais foram concebidos por Leonardo da Vinci, o que na verdade só veio a acontecer muito tempo depois, por volta de 1500 d.C, quando o mesmo descreveu um tipo de mancal de rolamento, em uma de suas obras [12].

O princípio de funcionamento deste elemento de apoio é muito simples e permanece sendo utilizado até os dias atuais. Um exemplo clássico é o carro de boi, feito de madeira, que é constituído de apenas três elementos: eixo, rodas e carroceria. Seu eixo é fixado à carroceria por dois pedaços de madeira que servem de guia e apoio para o eixo, além de fixar as rodas [13]. Neste caso, os dois pedaços de madeira representam os mancais do carro de boi.

Embora seja um campo de pesquisa e atuação relativamente novo, o estudo referente aos Mancais Magnéticos tem crescido cada vez mais nas últimas décadas. Com o avanço das pesquisas, ano após ano, esta tecnologia tem se tornado uma solução viável para diversas aplicações práticas. Diversos trabalhos, artigos e teses são publicados nacional e internacionalmente todos os anos.

A concepção do magnetismo e de seus efeitos são de longa data. Tem-se o primeiro registro do uso de bússolas por marinheiros chineses por volta do ano de 1180, mas historiadores e cientistas acreditam que versões mais primitivas já eram usadas anos atrás. Em 1820, acontece um grande avanço na ciência, onde Hans Christian Oersted descobre, acidentalmente, a relação entre eletricidade e magnetismo. Surge então o eletromagnetismo – que mais tarde foi aperfeiçoado por Maxwell. As equações de Maxwell permitiram entender a interação entre os fenômenos elétricos e magnéticos como um só e, conseqüentemente, o surgimento das forças eletromag-

néticas, que explicam o fenômeno da levitação de um corpo [14].

Samuel Earnshaw, em 1842, formula uma teoria sobre o equilíbrio de forças em campos estáticos, conhecida como Teorema de Earnshaw, que foi interpretado e estudado, em 1939, por Werner Braunbek com ênfase na teoria de levitação magnética. Braunbek mostrou que Mancais Magnéticos passivos, aqueles que geram força de atração ou repulsão por meio de dois ímãs permanentes, são instáveis e esta estabilização só é possível utilizando materiais diamagnéticos [15].

Enquanto isso, Jesse Beams usa Mancais Magnéticos ativos, aqueles onde a força magnética é gerada por eletroímãs, para o desenvolvimento de centrífugas de urânio dentro do Projeto Manhattan na década de 1940 [14].

Com o avanço da nanotecnologia e do poder de processamento computacional com a ascensão dos computadores de uso pessoal, houve um progresso, na década de 80, nas pesquisas internacionais no campo de Mancais Magnéticos. Simultaneamente, os primeiros Mancais Magnéticos industriais são usados em aplicações que fazem uso de bombas de vácuo de alta velocidade e turbomáquinas [16]. Em 1988, acontece o primeiro Simpósio Internacional sobre Mancais Magnéticos (*International Symposium on Magnetic Bearings - ISMB*) em Zurique, na Suíça. Desde então, tornou-se o principal fórum para apresentação e publicação de trabalhos no campo de Mancais Magnéticos, atraindo pesquisadores de todo mundo a cada dois anos. Em sua décima sétima edição, a ser realizada em dezembro de 2020, o Simpósio será sediado no Brasil, mais especificamente no Rio de Janeiro, com o apoio da COPPE/UFRJ.

1.4 Estado da arte na COPPE/UFRJ

Os estudos, no Brasil, sobre Mancais Magnéticos são desenvolvidos em diversas academias, como por exemplo, UFPR, UNESP, UFF, UFRN, USP e UFRJ, além do Centro Tecnológico da Marinha, em São Paulo [1].

Especialmente na Universidade Federal do Rio de Janeiro (UFRJ), diversas pesquisas de iniciação científica e projetos de graduação foram realizados na Escola

Politécnica (POLI) e dezenas de Dissertações de Mestrado, Teses de Doutorado e artigos científicos foram publicados no Instituto Alberto Luiz Coimbra de Pós-Graduação e Pesquisa de Engenharia (COPPE).

Uma nova configuração vem sendo introduzida nas pesquisas realizadas nos últimos anos – trata-se do Motor Mancal Magnético (MMM). Este dispositivo combina duas funções em uma só – ele aciona o rotor (função de um motor elétrico), e ao mesmo tempo posiciona-o (função de um Mancal Magnético). Isto é possível devido à reconfiguração dos enrolamentos de um motor de indução, permitindo que forças de posicionamento e torque sejam gerados ao mesmo tempo. O projeto de um MMM envolve diversas áreas, como por exemplo, eletrônica, computação, elétrica, automação, dentre outras, sendo portanto, uma ampla área de interdisciplinaridade e pesquisa [17]. Um protótipo de um MMM desenvolvido no Laboratório de Aplicações de Supercondutores - LASUP, da COPPE/UFRJ, tem sido utilizado em diversas pesquisas, Dissertações e Teses, como, por exemplo, em [18–20] onde o mesmo foi suspenso usando um mancal axial mecânico, como pode ser visto na figura 1.1.



Figura 1.1: Protótipo de um MMM desenvolvido na COPPE/UFRJ com um mancal axial mecânico [18]

Destaca-se a seguir algumas dessas pesquisas na COPPE/UFRJ que vêm sendo realizadas nos últimos vinte anos.

Em [21], David implementa e simula um dispositivo de controle para a levitação de um rotor utilizando mancais axiais supercondutores e mancais motores magnéticos. Cardoso, em [22], introduz a tecnologia dos processadores digitais de sinal como elemento de controle de mancais motores magnéticos. Ele propõe uma arquitetura híbrida simultânea para controle de posição e velocidade.

Em [23], Junior estuda com mais detalhes, em sua Dissertação de Mestrado, o controle de velocidade de um motor de indução modificado para funcionar como MMM, propondo uma modelagem matemática mais realista. Rodrigues, em [24], expõe uma nova abordagem para o controle de mancais motores magnéticos, diferente de tudo aquilo que já havia sido estudado na COPPE/UFRJ. Em sua pesquisa de Mestrado, ele sugere o uso de um controlador ótimo, mais especificamente um controlador linear quadrático (LQR), tanto em seu modo centralizado quanto em seu modo descentralizado. Após isto, Rodrigues sugere uma restrição adicional imposta à lei de controle, gerando um controlador ótimo descentralizado a dois parâmetros.

Gomes, em [25], utiliza dois controladores PID, com modificação de parâmetros, com diversas simulações numéricas para o controle adaptativo de posição e velocidade, por meio de um DSP, de um mancal motor magnético. Por fim, uma bancada de testes foi utilizada para a realização dos experimentos. Sotelo, em [26], apresenta, em sua tese de Doutorado, uma proposta do uso de Mancais Magnéticos por meio de materiais supercondutores. Diversas simulações são apresentadas, além da construção de protótipos, com o objetivo de validação do modelo proposto.

Kauss, em [27], continua a linha de pesquisa de [24] e [25], mas desta vez comparando os resultados obtidos do controlador LQR centralizado e descentralizado com um controlador PD. Por sua vez, Franco, em [18], investe no estudo, em seu Mestrado, de uma abordagem de controladores robustos. Neste caso, Franco pesquisa sobre a técnica de controle \mathcal{H}_∞ , buscando obter estabilidade e desempenho robusto de maneira simultânea, mesmo na presença de incertezas.

Em seu doutoramento, Garcia [28] desenvolveu uma metodologia de testes e comparações, baseados na norma ISO 14839, de alguns algoritmos de controle para

os Mancais Magnéticos estudados pelos diversos autores. Este estudo mostrou que, para aquele caso particular, o controlador LQR tinha desempenho mais satisfatório que o PID. Pinto [29] apresenta uma comparação teórica e prática, com a construção de protótipos de Mancais Magnéticos de oito polos e quatro polos. Além disso, ele implementa um sistema de controle de corrente e posição via DSP.

Em uma linha de pesquisa inédita na COPPE/UFRJ, Vasco, em [2], sugere uma configuração de três polos, obtendo para isso o seu modelo linearizado e posterior análise de controle na posição horizontal.

Além das Dissertações e Teses apresentadas, outras publicações foram lançadas. Destaca-se o livro, único em português, de paternidade de professores da UFRJ, UFF e UFRN [1]; além de artigos internacionais, um que versa sobre o sistema de posição de um rotor utilizando um mancal supercondutor [30], outro que trata sobre a modelagem e controle de Mancais Magnéticos de quatro polos [31], e mais um que debate a dinâmica mecânica dos Mancais Magnéticos de três polos [32].

1.5 Objetivo

Esta Dissertação de Mestrado visa continuar a linha de pesquisa adotada na COPPE/UFRJ na área de Mancais Magnéticos. Este trabalho apresenta, de maneira sistemática, comparações das geometrias dos Mancais Magnéticos de oito, quatro e três polos. Controladores ótimos, utilizando a abordagem do regulador linear quadrático, de modo centralizado, descentralizado e descentralizado a dois parâmetros, são simulados e comparados em cada uma das geometrias propostas.

1.6 Contribuições

Esta Dissertação possui como principal contribuição a avaliação do uso do controle LQR descentralizado a dois parâmetros em Mancais Magnéticos. Até então, o estado da arte na COPPE/UFRJ apresentou a implementação desta técnica de controle apenas em Motores Mancais Magnéticos.

Além disso, este trabalho contribui com diversas comparações de todas as geometrias e todas técnicas de controle (o que não havia sido feito até o momento), inclusive no que diz respeito ao sinal/esforço de controle e rejeição a distúrbios harmônicos, quando uma massa de desbalanceamento é inserida.

1.7 Estrutura organizacional do trabalho

Esta Dissertação é composta de sete partes. A primeira busca, sucintamente, situar o leitor na temática de Mancais Magnéticos, apresentando as motivações para o seu estudo, além de uma abordagem histórica do que já foi pesquisado até este ponto.

O capítulo 2 deste trabalho apresenta todo estudo e fundamentação teórica sobre o funcionamento dos Mancais Magnéticos, apresentando o Problema de Levitação Simples e os conceitos de eletromagnetismo.

O terceiro capítulo tem como objetivo descrever a modelagem matemática dos Mancais Magnéticos na configuração de oito, quatro e três polos, apresentando as suas similaridades e diferenças nos aspectos matemáticos.

O capítulo 4 expõe a análise dinâmica do rotor e a sua representação em espaço de estados, para posterior aplicação de uma técnica de controle.

A quinta parte caracteriza o sistema de controle, por meio de realimentação de estados. É apresentada a configuração de um controlador regulador linear quadrático centralizado, descentralizado e descentralizado a dois parâmetros.

Os resultados das simulações computacionais, com as suas devidas comparações e análises dos resultados, são apresentados no capítulo 6.

Por fim, as conclusões desta Dissertação são apresentadas e trabalhos futuros são sugeridos, no capítulo 7.

Capítulo 2

Magnetismo e Mancais Magnético

2.1 Introdução

Este capítulo traz as fundamentações necessárias para o entendimento do funcionamento dos Mancais Magnéticos. Em primeiro lugar, há a definição de máquinas elétricas e eletromagnetismo, por meio da elucidação dos conceitos básicos de campo magnético e circuitos magnéticos. Por fim, encontra-se a explanação sobre as noções de levitação magnética e Mancais Magnéticos. Diversas referências na literatura podem ser consultadas para este assunto, em especial as [1, 33].

2.2 Máquinas elétricas

Máquinas elétricas estão presentes em nosso cotidiano em diversas aplicações, desde a indústria até os aparelhos eletrodomésticos, como por exemplo, geladeiras e ventiladores. De maneira geral, são dispositivos que podem transformar energia mecânica em energia elétrica (gerador) ou vice-versa (motor). Na maioria das vezes, tais transformações são devidas à ação de um campo magnético. Os geradores e motores são classificados como máquinas elétricas rotativas, justamente pelo fato de possuírem uma parte rotativa (girante), denominada rotor.

2.3 Campo magnético

Um dos princípios básicos do eletromagnetismo é que um campo magnético pode ser gerado devido à presença de uma corrente elétrica em um fio condutor. A direção deste campo magnético pode ser determinado pela regra da mão direita. Um exemplo pode ser visto na figura 2.1.

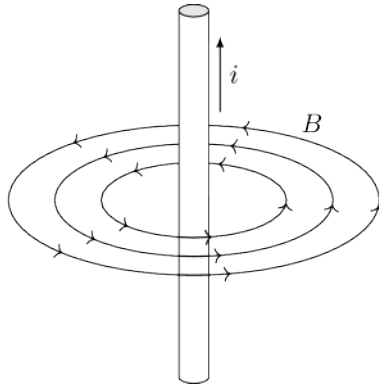


Figura 2.1: Campo magnético gerado por uma corrente elétrica

Alguns termos físicos, que podem ser erroneamente interpretados como sinônimos na literatura, são apresentados, objetivando assim um melhor entendimento do princípio de funcionamento dos Mancais Magnéticos. São eles:

- Intensidade de campo magnético (\mathbf{H}): o campo magnético são vetores que estão tangentes às linhas de fluxo magnético. Sua unidade, no SI, é A/m.
- Densidade de fluxo magnético (\mathbf{B}): relaciona a densidade das linhas de fluxo que atravessam uma determinada área A . Sua unidade, no SI, é T (Tesla).
- Fluxo magnético (ϕ): é uma medida da densidade do campo magnético que penetra numa determinada área A . Sua unidade, no SI, é Wb (Weber).

A equação que descreve a relação entre a geração de um campo magnético por meio de uma corrente elétrica é dada pela lei de Ampère, ou a quarta e última equação de Maxwell, dada por 2.1.

$$\oint \mathbf{H} \cdot d\mathbf{l} = I \quad (2.1)$$

onde \mathbf{H} é a intensidade de campo magnético, dl é o elemento diferencial de distância ao longo do caminho de integração, e I é a corrente total. A lei de Ampère diz que a corrente elétrica total em qualquer caminho fechado que circula um fio condutor pode ser determinado somando cada parcela de campo magnético em cada ponto ao longo desse caminho fechado.

Supondo um núcleo de um material ferromagnético com uma bobina de N espiras, mostrado na figura 2.2, e considerando a intensidade do campo magnético constante no interior deste material, isto é, todo fluxo magnético gerado pela corrente elétrica permanece dentro do núcleo (sem dispersão), podemos reescrever 2.1 em 2.2:

$$Hl = Ni \quad (2.2)$$

onde H é o módulo do campo magnético, l é um caminho médio e N é o número de voltas do fio.

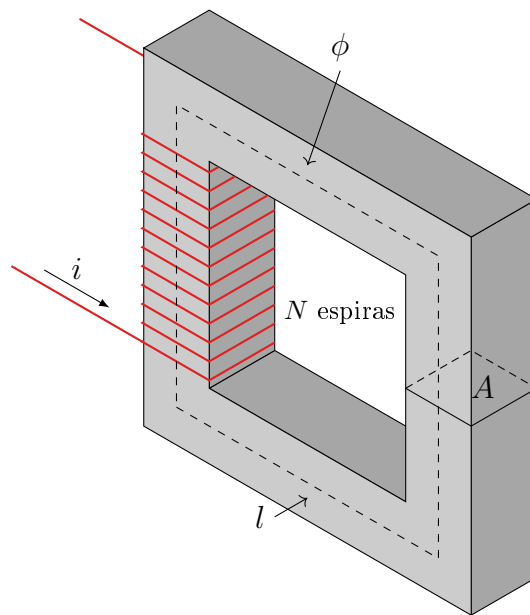


Figura 2.2: Corrente elétrica em um núcleo magnético

A intensidade de campo magnético (H) e a densidade de fluxo magnético (B) se relacionam por meio do valor da permeabilidade magnética do material (μ). Esta relação pode ser vista em 2.3:

$$B = \mu H \quad (2.3)$$

A constante de permeabilidade magnética distingue o campo magnético no interior dos materiais. Para o vácuo, considera-se $\mu_0 = 4\pi \times 10^{-7}$ H/m. Caso o material usado não seja o vácuo, uma nova grandeza física denominada permeabilidade magnética relativa (μ_r) é introduzida. Esta medida relaciona a magnetizabilidade de qualquer material quando comparada com o vácuo, isto é, quantas vezes a permeabilidade magnética de um determinado material é maior que μ_0 , e pode ser determinada por meio da equação 2.4.

$$\mu_r = \frac{\mu}{\mu_0} \quad (2.4)$$

As substâncias paramagnéticas possuem valores de permeabilidade magnética relativa próximos da unidade. O ar, por exemplo, possui $\mu_r = 1,00000037$. Por conveniência, adota-se $\mu_r = 1$, logo, a permeabilidade magnética no ar (μ_{ar}) é aproximadamente igual a permeabilidade magnética no vácuo (μ_0). Já para os materiais ferromagnéticos, esses valores são bem altos, podendo chegar, para o ferro - por exemplo, a $\mu_r = 6000$ [34].

Este comportamento, que é não-linear em materiais ferromagnéticos (μ_f), pode ser ilustrado pela curva de histerese, na figura 2.3.

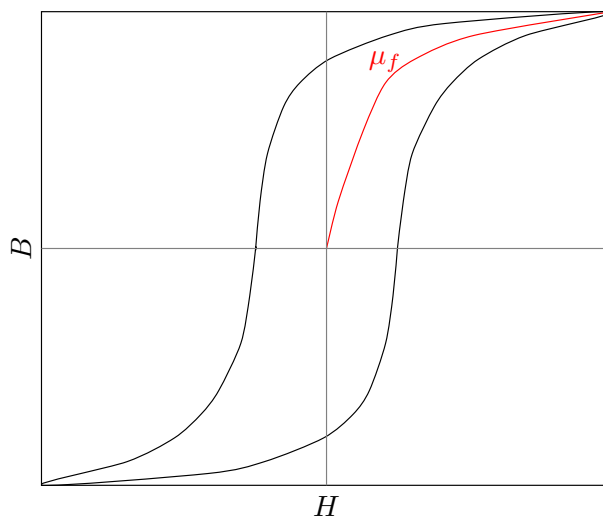


Figura 2.3: Permeabilidade magnética em materiais ferromagnéticos

O fluxo magnético é a integral de \mathbf{B} numa seção de área dA . Em termos matemáticos, pode-se escrever esta definição por meio da equação 2.5.

$$\phi = \int_S \mathbf{B} \cdot d\mathbf{A} \quad (2.5)$$

Considerando que \mathbf{B} é constante e perpendicular a um plano de área A , 2.5 pode ser reescrita como 2.6:

$$\phi = BA \quad (2.6)$$

onde A é a área da seção transversal do núcleo magnético, indicada na figura 2.2.

Substituindo 2.3 em 2.6, obtemos:

$$\phi = \mu H A \quad (2.7)$$

Manipulando 2.2 para isolar H e substituindo em 2.7, finalmente, temos a equação de fluxo magnético em função das características construtivas do núcleo magnético, representada pela equação 2.8.

$$\phi = \frac{\mu N i A}{l} \quad (2.8)$$

2.4 Circuitos magnéticos

É sabido de um circuito elétrico que a força eletromotriz (fem, \mathcal{E}) é definida como a energia necessária para o movimento dos elétrons em um circuito fechado. Este fluxo de elétrons por meio de uma resistência R é definido, portanto, como sendo a corrente elétrica i . A relação destas três grandezas físicas é conhecida como a primeira lei de Ohm, expressa por 2.9:

$$\mathcal{E} = Ri \quad (2.9)$$

O valor desta resistência é dado pela segunda lei de Ohm, aqui representada por 2.10, e o circuito elétrico correspondente é ilustrado na figura 2.4.

$$R = \frac{l}{\sigma A} \quad (2.10)$$

onde σ é a condutividade elétrica e A é a área da seção transversal do núcleo magnético.

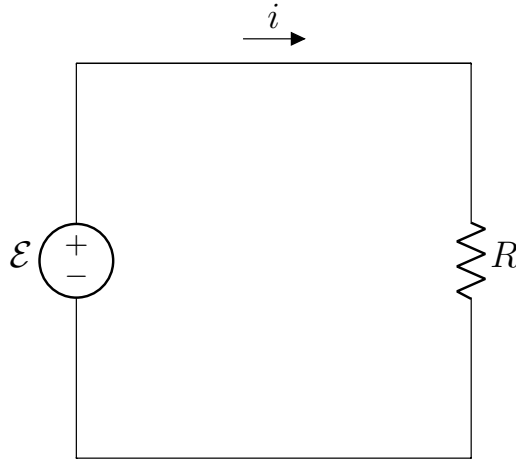


Figura 2.4: Circuito elétrico

De maneira análoga, caso seja considerado um circuito magnético (operando na região linear e com dispersão de fluxo magnético desprezível), temos a força magnetomotriz (fmm, \mathcal{F}) como sendo a geradora de energia deste circuito, responsável pela geração de fluxo magnético. Esta força é definida em 2.11:

$$\mathcal{F} = \mathcal{R}\phi \quad (2.11)$$

análoga a primeira lei de Ohm, onde \mathcal{F} é a força magnetomotriz do circuito, cuja unidade no SI é Ampère-espira (A.e), \mathcal{R} é a relutância magnética, cuja unidade no SI é Ampère-espira por Weber (A.e/Wb) e ϕ é o fluxo magnético, cuja unidade no SI é Weber (Wb).

O valor desta relutância magnética é dado por 2.12, e o circuito magnético correspondente é representado na figura 2.5.

$$\mathcal{R} = \frac{l}{\mu A} \quad (2.12)$$

Alternativamente, pode-se escrever a força magnetomotriz substituindo as equações 2.8 e 2.12 em 2.11, levando a igualdade expressa por 2.13:

$$\mathcal{F} = Ni \quad (2.13)$$

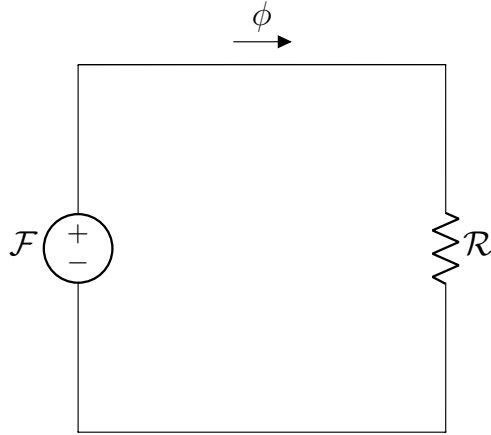


Figura 2.5: Circuito magnético

Por meio da comparação dos pares de equações 2.9 - 2.11 e 2.10 - 2.12, pode-se perceber a analogia entre os dois circuitos, elétrico e magnético, que foram representados pelas imagens 2.4 e 2.5, respectivamente. Tais correspondências são resumidas na tabela 2.1.

Tabela 2.1: Elementos de um circuito elétrico e de um circuito magnético

Circuito Elétrico	Circuito Magnético
Força eletromotriz: $\mathcal{E} = Ri$ (V)	Força magnetomotriz: $\mathcal{F} = \mathcal{R}\phi$ (A.e)
Resistência elétrica: R (Ω)	Relutância magnética: \mathcal{R} (A.e/Wb)
Corrente elétrica: i (A)	Fluxo magnético: ϕ (Wb)
Condutividade elétrica: σ (S/m)	Permeabilidade magnética: μ (H/m)

A associação de relutâncias magnéticas (que será útil mais adiante) segue os mesmos princípios da associação de resistências em circuitos elétricos. Em outras palavras, os cálculos para associação série e paralelo são idênticos.

Deste modo, para a associação de N relutâncias em série, a equação 2.14 é válida.

$$\mathcal{R}_{eq} = \sum_{n=1}^N \mathcal{R}_n \quad (2.14)$$

Semelhantemente, para a associação de N relutâncias em paralelo, a equação 2.15 é verdadeira.

$$\mathcal{R}_{eq} = \frac{1}{\sum_{n=1}^N \frac{1}{\mathcal{R}_n}} \quad (2.15)$$

2.5 Levitação magnética

A levitação pode ser definida como o ato de suspender (levitar) algum objeto sem o auxílio de qualquer material ou método que sustente o mesmo. Este feito pode ser auferido de maneira mecânica, elétrica ou magnética [35]. Quando se trata de levitação magnética, a definição é semelhante, levando em consideração que essa suspensão é devida ao campo magnético (e conseqüentemente às forças magnéticas que são geradas) com o objetivo de anular a ação da aceleração da gravidade.

A força de elevação ascendente pode ser obtida por meio da utilização de um ímã, considerando, é claro, que o objeto a ser suspenso seja magnetizável. O problema é que este conjunto ímã-objeto é instável. Em outras palavras, caso haja pequenas oscilações ascendentes ou descendentes do objeto que está sendo controlado, este será totalmente atraído ou cairá em direção ao solo. Uma solução plausível para este problema é a utilização de eletroímãs, que são dispositivos que variam o seu campo magnético de acordo com a corrente elétrica que circula por ele. Com isso, a posição do objeto pode ser controlada precisamente, mesmo na presença de algum distúrbio. Este princípio é a base do entendimento do funcionamento dos MMs.

Para uma melhor compreensão, considere o Problema de Levitação Simples (PLS). Nesta configuração, um eletroímã exerce uma força vertical para cima que tende a anular a força da aceleração da gravidade (F_p), para baixo. O valor desta força magnética (F_m) é determinado por meio da corrente elétrica i necessária para equilibrar a esfera. Este é um sistema inevitavelmente instável, pois, caso haja qualquer variação de distância do objeto em relação ao eletroímã, este corpo será totalmente atraído ao eletroímã ou totalmente repellido para o solo. Este PLS pode ser representado, graficamente, na figura 2.6.

Uma possível modificação, com a inclusão de uma malha de controle, pode ser vista na figura 2.7. Neste novo modelo, um sensor é incluído objetivando o envio

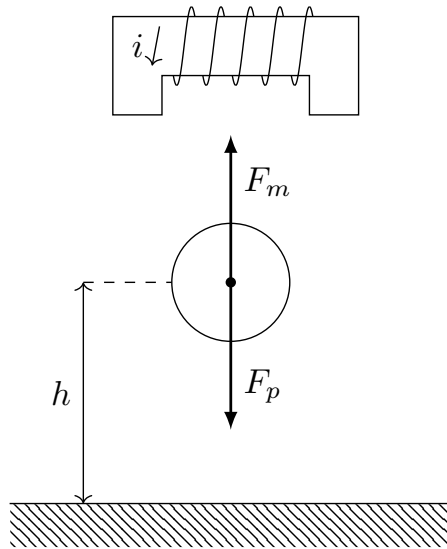


Figura 2.6: Problema de Levitação Simples instável

da informação da distância do objeto em relação ao eletroímã para o controlador, que por meio do sistema de controle irá enviar um sinal para o atuador (que pode ser um amplificador de potência) com a correção necessária para gerar uma corrente elétrica tal que $F_m = F_p$.

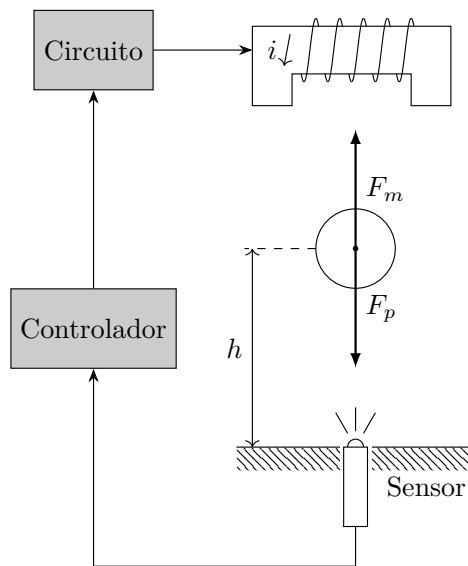


Figura 2.7: Problema de Levitação Simples estabilizável

Para esta configuração, ilustrada na figura 2.7, percebe-se que apenas com um controle ativo o rotor é mantido na posição central por meio da força magnética gerada no eletroímã. Por isso, chama-se, comumente, esta configuração (com todos os elementos interligados) de Mancal Magnético ativo.

A partir deste ponto, será estudada a força de atração do eletroímã em um circuito magnético com entreferro.

Considere o diagrama da figura 2.8 que ilustra um circuito magnético com entreferro, representando a força de atração do eletroímã no PLS.

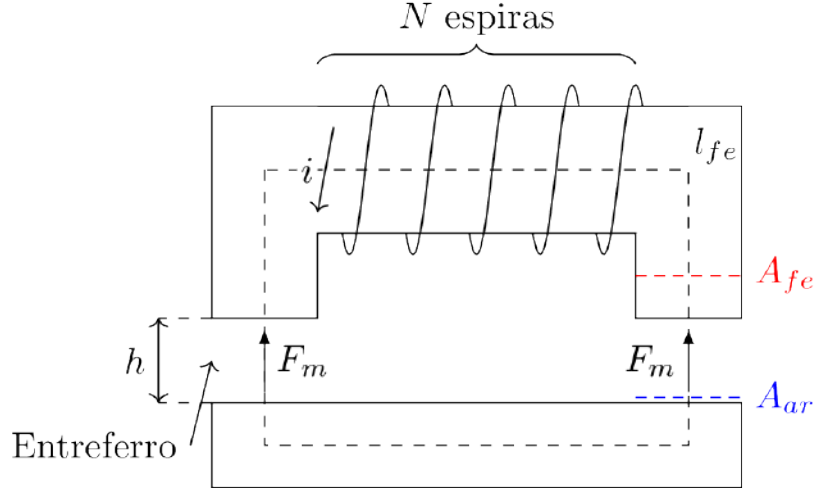


Figura 2.8: Força de atração do eletroímã em um circuito magnético com entreferro

A relutância magnética total deste conjunto pode ser determinada, de acordo com [21], somando a relutância do material ferromagnético \mathcal{R}_{fe} com as duas parcelas da relutância do entreferro \mathcal{R}_{ar} . Deste modo,

$$\mathcal{R}_{eq} = \mathcal{R}_{fe} + 2\mathcal{R}_{ar} \quad (2.16)$$

Isolando μ em 2.4 e substituindo em 2.12, chega-se em 2.17:

$$\mathcal{R} = \frac{l}{\mu_r \mu_0 A} \quad (2.17)$$

Para o caso da relutância do material ferromagnético, temos:

$$\mathcal{R}_{fe} = \frac{l_{fe}}{\mu_f \mu_0 A_{fe}} \approx 0 \quad (2.18)$$

já que a permeabilidade relativa do ferro é milhares de vezes maior que a do espaço livre.

Do mesmo modo, para o caso da relutância do entreferro, temos:

$$\mathcal{R}_{ar} = \frac{h}{\mu_{ar} \mu_0 A_{ar}} = \frac{h}{\mu_0 A_{ar}} \quad (2.19)$$

já que, conforme foi explicado anteriormente, $\mu_{ar} \approx \mu_0$.

Substituindo 2.18 e 2.19 em 2.16, obtêm-se:

$$\mathcal{R}_{eq} = \mathcal{R} = \frac{2h}{\mu_0 A_{ar}} \quad (2.20)$$

Uma simples substituição de 2.13 e 2.20 em 2.11, nos leva a

$$\phi = \frac{\mathcal{F}}{\mathcal{R}} = \frac{Ni}{\frac{2h}{\mu_0 A_{ar}}} = \frac{\mu_0 Ni A_{ar}}{2h} \quad (2.21)$$

Uma força de atração F_m entre o eletroímã e o material ferromagnético é gerada por causa do fluxo magnético ϕ que circula no material. De acordo com [36], esta força de relutância tende a diminuir a distância h . O módulo desta força (desprezando a não-linearidade do material ferromagnético) é dado pela equação 2.22:

$$F_m = \frac{\phi^2}{2\mu_0 A_{ar}} \quad (2.22)$$

Considerando os dois entreferros da figura 2.8, temos que a força de relutância total é igual a duas vezes o valor da força magnética dada pela equação 2.22, resultando, portanto, na equação 2.23:

$$F_m = \frac{\phi^2}{\mu_0 A_{ar}} \quad (2.23)$$

Substituindo 2.21 em 2.23, chega-se finalmente a

$$F_m = \frac{\mu_0 N^2 i^2 A_{ar}}{4h^2} \quad (2.24)$$

que representa uma equação não-linear, onde a força magnética depende do quadrado da corrente aplicada e inversamente do quadrado da distância entre os elementos. Além disso, deve-se considerar, para efeitos práticos, a não-linearidade do ferro. Por meio do ajuste da corrente i , consegue-se alterar o valor de F_m com o objetivo de compensar qualquer variação de distância h do rotor.

2.6 Posicionamento Linear e Planar

Conforme visto anteriormente, a força de relutância gerada pelo eletroímã é uma força de atração. Considere agora o posicionamento de um corpo na horizontal, onde a força de gravidade atua perpendicularmente à ele, não afetando, portanto, o movimento deste objeto. O posicionamento linear ao longo do eixo x é representado na figura 2.9.

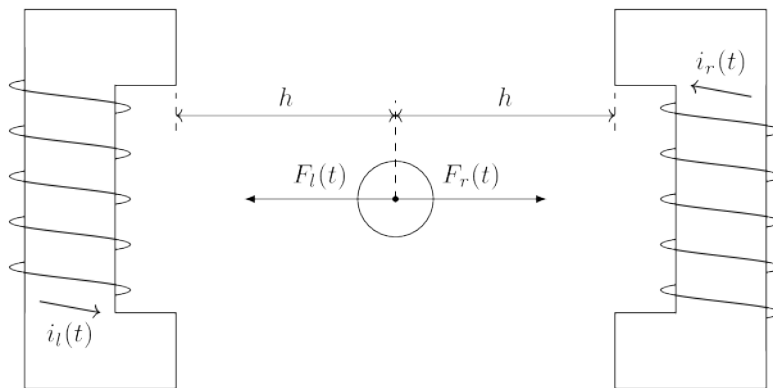


Figura 2.9: Posicionamento linear na horizontal

Esta configuração de posicionamento é obtida por meio da disposição de dois eletroímãs, neste caso no mesmo eixo, um de frente para o outro. Sendo assim, duas forças eletromagnéticas são geradas – uma para cada eletroímã. No eletroímã da esquerda há a aplicação da corrente $i_l(t)$, gerando uma força de atração $F_l(t)$. Outrossim, no da direita há a aplicação da corrente $i_r(t)$, gerando uma força de relutância $F_r(t)$. Este conjunto permite equilibrar o corpo no plano.

Considere agora um deslocamento $x(t)$, em relação à sua posição de equilíbrio, no sentido positivo do eixo x . Este novo esquema é ilustrado na figura 2.10.

Nesta nova configuração, de acordo com a equação 2.24, têm-se que as forças para a esquerda e para a direita são dadas, respectivamente, por 2.25 e 2.26:

$$F_l(t) = -K_m \left(\frac{i_l(t)}{h + x(t)} \right)^2 \quad (2.25)$$

$$F_r(t) = K_m \left(\frac{i_r(t)}{h - x(t)} \right)^2 \quad (2.26)$$

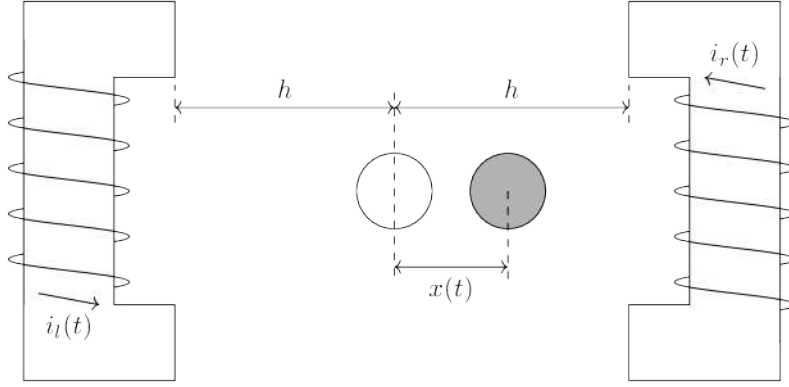


Figura 2.10: Posicionamento linear com deslocamento horizontal

onde K_m é uma constante magnética (aproximada, desprezando a não-linearidade do ferro) que depende dos elementos constituintes do mancal [1], dada por 2.27:

$$K_m = \frac{\mu_0 N^2 A_{ar}}{4} \quad (2.27)$$

Nota-se que a força para a esquerda, equação 2.25, possui sinal negativo – pois a direção é no sentido negativo do eixo x , diferentemente da força para a direita, equação 2.26. O deslocamento h da equação 2.24 foi alterado para $h + x$ e para $h - x$, de acordo com o distanciamento atribuído na figura 2.10.

Assim sendo, a força resultante no eixo x , $F_x(t)$, é dada pela soma das duas parcelas que são dadas nas equações 2.25 e 2.26. Logo,

$$F_x(t) = F_l(t) + F_r(t) = -K_m \left(\frac{i_l(t)}{h + x(t)} \right)^2 + K_m \left(\frac{i_r(t)}{h - x(t)} \right)^2 \quad (2.28)$$

Examinando a equação 2.28, pode-se perceber que além de sua natureza não linear, já comentada anteriormente, a força de relutância depende de duas variáveis de controle, que são as duas correntes, $i_l(t)$ e $i_r(t)$. Visando a simplificar esse problema, utiliza-se o modo de acionamento diferencial, descrito em [17].

Neste tipo de acionamento, utilizam-se duas correntes: i_b (corrente de base constante) e $i_x(t)$ (corrente diferencial). Desta maneira,

$$i_l(t) = i_b - i_x(t) \quad \text{e} \quad i_r(t) = i_b + i_x(t) \quad (2.29)$$

representam as duas parcelas das correntes em função da corrente de base, que é fixa, e da corrente diferencial, reduzindo o problema a apenas uma variável de controle.

Agora substituindo a equação 2.29 em 2.28, chega-se em:

$$F_x(t) = F_l(t) + F_r(t) = -K_m \left(\frac{i_b - i_x(t)}{h + x(t)} \right)^2 + K_m \left(\frac{i_b + i_x(t)}{h - x(t)} \right)^2 \quad (2.30)$$

Analisando a equação 2.30, nota-se que a força resultante no eixo x depende apenas de uma corrente $i_x(t)$ e da distância $x(t)$ do objeto. Em condições normais de trabalho, estas duas variáveis operam perto do ponto de operação $i_x(t) = x(t) = 0$, o que permite uma linearização do modelo proposto em 2.30, conforme será visto no capítulo seguinte.

Toda formulação feita até aqui considera apenas um grau de liberdade. Caso seja considerada a mesma configuração da figura 2.10, mas agora com mais dois pares de eletroímãs no eixo y , perpendiculares à direção x , é possível obter um movimento no plano xy , com dois graus de liberdade. Esta estrutura pode ser visualizada por meio da figura 2.11.

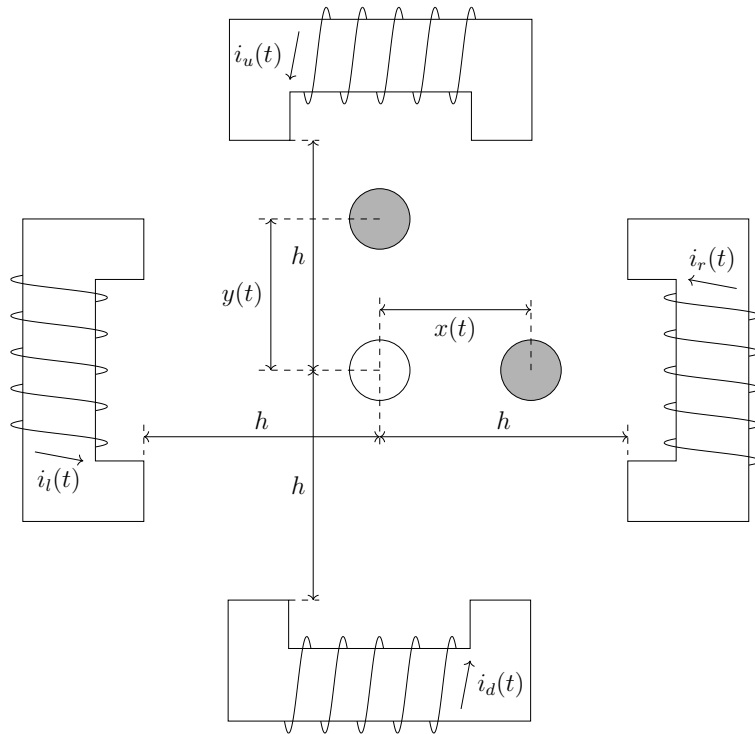


Figura 2.11: Posicionamento planar

Nesta nova configuração, de acordo com a equação 2.24, têm-se que as forças para cima e para baixo são dadas, respectivamente, por 2.31 e 2.32:

$$F_u(t) = K_m \left(\frac{i_u(t)}{h - y(t)} \right)^2 \quad (2.31)$$

$$F_d(t) = -K_m \left(\frac{i_d(t)}{h + y(t)} \right)^2 \quad (2.32)$$

onde K_m é a mesma constante magnética, dada por 2.27.

Por analogia, a força resultante no eixo y depende apenas de uma corrente $i_y(t)$ e da distância $y(t)$ do objeto. Em condições normais de trabalho, estas duas variáveis operam perto do ponto de operação $i_y(t) = y(t) = 0$, o que permite uma linearização do modelo proposto em 2.33.

$$F_y(t) = F_u(t) + F_d(t) = K_m \left(\frac{i_b + i_y(t)}{h - y(t)} \right)^2 - K_m \left(\frac{i_b - i_y(t)}{h + y(t)} \right)^2 \quad (2.33)$$

2.7 Conclusões parciais

Neste capítulo foram apresentados os conceitos básicos de eletromagnetismo, necessários para o entendimento do princípio de funcionamento de um Mancal Magnético. O Problema de Levitação Simples (PLS) foi exposto e modelado. Além disso, pode-se afirmar que o sistema completo com dois graus de liberdade, representado pela figura 2.11 e pelas equações 2.30 e 2.33, simboliza o Mancal Magnético, com a presença de eletroímãs arranjados em uma única peça.

Capítulo 3

Geometrias e Modelagem dos MMs

3.1 Introdução

Atualmente existem difundidas na literatura três configurações possíveis para os Mancais Magnéticos: a geometria de oito polos, a de quatro polos e a de três polos; mancais de seis e doze polos também podem ser usados, com menor frequência. Tais topologias diferem entre si nos quesitos simetria, consumo de energia, custo de produção, dissipação de calor, dentre outros. Neste capítulo serão estudadas individualmente as geometrias de oito, quatro e três polos, por meio do seu processo de modelagem matemática. Algumas referências para este capítulo foram [1, 2, 29, 31].

3.2 Mancais Magnético de oito polos

A geometria de oito polos é a mais utilizada nas aplicações industriais [37]. É importante destacar que existem dois tipos possíveis de Mancais Magnéticos de oito polos: o *heteropolar* e o *homopolar*, sendo que o mais utilizado (e o que será estudado nesta Dissertação) é o primeiro. A diferença básica entre eles diz respeito a como as polaridades são "vistas" pelo rotor à medida que ele rotaciona [4].

Considere um Mancais Magnético com geometria de oito polos ilustrado na figura 3.1.

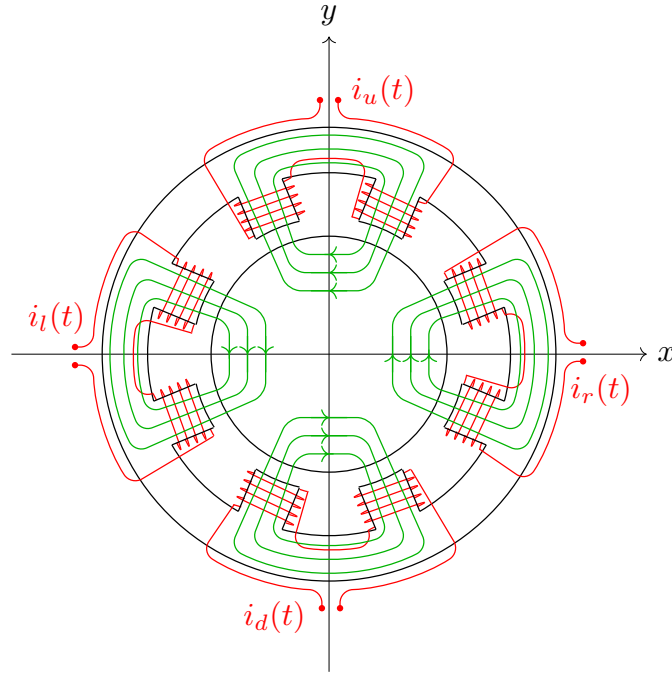


Figura 3.1: Mancal Magnético com geometria de oito polos

Neste tipo de configuração não há a interconexão dos fluxos magnéticos, isto é, eles são independentes. As linhas dos fluxos magnéticos são representadas na figura 3.1. De acordo com o que foi visto na Seção 2.5, no Problema de Levitação Simples, e com o equacionamento das forças de relutância apresentadas na Seção 2.6, a modelagem matemática para o Mancal Magnético de oito polos será feita a seguir, sendo utilizadas as referências [2, 29].

Na geometria de oito polos percebe-se a presença de quatro eletroímãs em forma de "U", sendo dois dispostos no eixo horizontal, e os outros dois no eixo vertical, tendo, portanto, no total quatro caminhos de fluxos magnéticos independentes, conforme explicado anteriormente. O objetivo básico é gerar correntes $i_l(t)$, $i_r(t)$, $i_u(t)$, $i_d(t)$ que por meio das forças de relutância irão manter o rotor centralizado.

Considerando a geração de forças de relutância apenas no eixo x , as correntes $i_l(t)$ e $i_r(t)$ serão responsáveis pelas forças de atração, conforme pode ser observado na figura 3.2.

Com o objetivo de equacionar a força de relutância horizontal, um *zoom* é dado na figura 3.2, visando um melhor entendimento dos elementos envolvidos. Esta

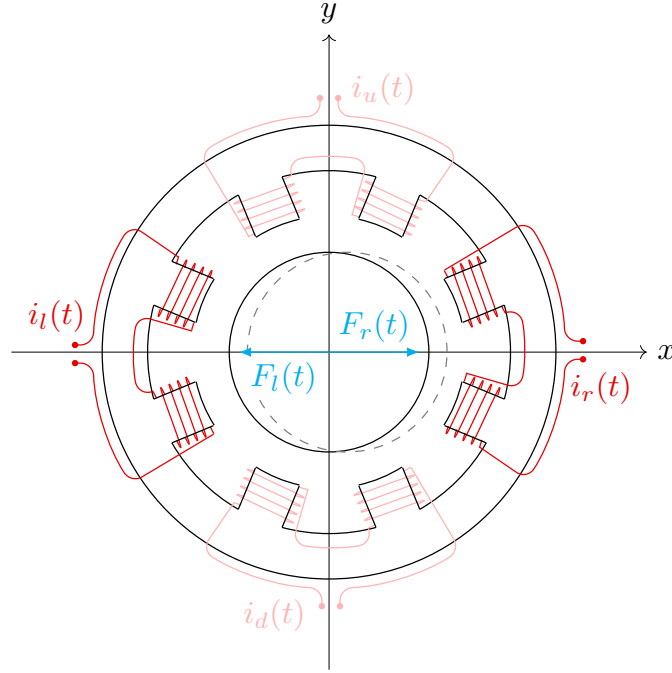


Figura 3.2: Mancal Magnético com geometria de oito polos - forças horizontais

percepção é feita na bobina da direita — onde há a inserção da corrente $i_r(t)$ — que circunda dois polos, em concordância com a figura 3.3. Considere que h seja a espessura do entreferro em condição de equilíbrio e que um deslocamento do rotor no sentido positivo do eixo x gera uma nova espessura do entreferro $h_n = h - d$. Utilizando a mesma imagem de referência é possível visualizar que esta distância d é dada por $x(t) \cdot \cos \theta$, onde θ é o ângulo que o polo faz com a horizontal. Considerando que a área de cada polo é dada por A_a e que em cada polo existam $\frac{N_a}{2}$ voltas na bobina, já que a bobina da direita envolve dois polos, temos que a relutância do entreferro, de acordo com a equação 2.12, pode ser dada por 3.1.

$$\mathcal{R} = \frac{h_n}{\mu_0 A_a} = \frac{h - x(t) \cdot \cos \theta}{\mu_0 A_a} \quad (3.1)$$

Pode ser frisado que o subíndice “a” em A_a e N_a denota que trata-se da área e do número de voltas da bobina considerando o mancal magnético com geometria de oito polos. Isto é importante, pois mais adiante outras geometrias serão estudadas.

Levando em consideração a aproximação para ângulos pequenos (pequenos deslocamentos), tem-se que $\cos \theta \approx 1$, logo, a equação 3.1 pode ser reescrita pela 3.2.

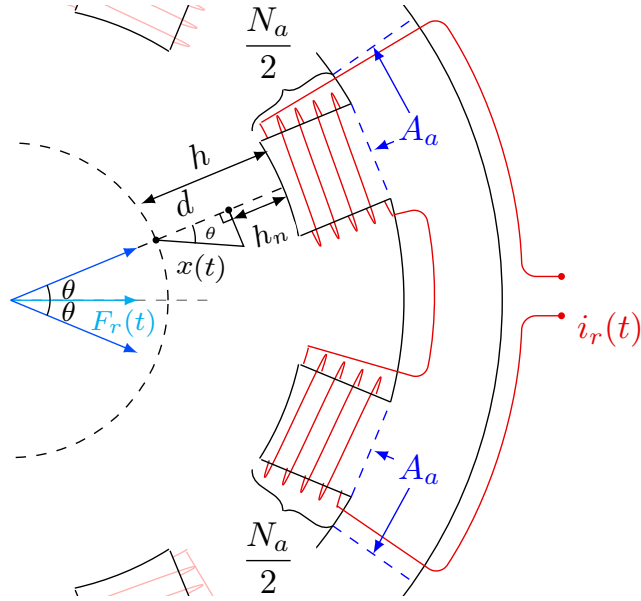


Figura 3.3: Mancal Magnético com geometria de oito polos - forças horizontais (detalhes)

$$\mathcal{R} \approx \frac{h - x(t)}{\mu_0 A_a} \quad (3.2)$$

O fluxo magnético devido a um dos polos da bobina da direita é dado pela divisão entre a força magnetomotriz e a relutância, dado por 3.3.

$$\phi = \frac{\frac{N_a}{2} i_r(t)}{\frac{h - x(t)}{\mu_0 A_a}} = \frac{\mu_0 N_a i_r(t) A_a}{2(h - x(t))} \quad (3.3)$$

A força de relutância, tendo como base a equação 2.22, pode ser evidenciada pela equação 3.4.

$$F'_r(t) = \frac{\phi^2}{2\mu_0 A_a} = \frac{\mu_0 N_a^2 i_r^2(t) A_a}{8(h - x(t))^2} \quad (3.4)$$

Finalmente, a força de relutância $F_r(t)$ dada pelos dois polos da bobina direita é apresentada na equação 3.5.

$$F_r(t) = 2F'_r(t) = \frac{\mu_0 N_a^2 A_a}{4} \left(\frac{i_r(t)}{h - x(t)} \right)^2 \quad (3.5)$$

Utilizando o acionamento diferencial, discutido em 2.29, a equação 3.5 pode ser reescrita para 3.6.

$$F_r(t) = \frac{\mu_0 N_a^2 A_a}{4} \left(\frac{i_b + i_x(t)}{h - x(t)} \right)^2 \quad (3.6)$$

De maneira análoga, considere agora a bobina da esquerda – onde há a inserção da corrente $i_l(t)$ – que circunda dois polos. O fluxo magnético devido a um dos polos da bobina da esquerda é dado pela divisão entre a força magnetomotriz e a relutância, dado por 3.7.

$$\phi = \frac{\frac{N_a}{2} i_l(t)}{h + x(t)} = \frac{\mu_0 N_a i_l(t) A_a}{2(h + x(t)) \mu_0 A_a} \quad (3.7)$$

A força de relutância, tendo como base a equação 2.22, pode ser evidenciada pela equação 3.8.

$$F_l'(t) = \frac{\phi^2}{2\mu_0 A_a} = \frac{\mu_0 N_a^2 i_l^2(t) A_a}{8(h + x(t))^2} \quad (3.8)$$

Finalmente, a força de relutância $F_l(t)$ dada pelos dois polos da bobina esquerda é apresentada na equação 3.9.

$$F_l(t) = 2F_l'(t) = \frac{\mu_0 N_a^2 A_a}{4} \left(\frac{i_l(t)}{h + x(t)} \right)^2 \quad (3.9)$$

Utilizando o acionamento diferencial, discutido em 2.29, a equação 3.9 pode ser reescrita para 3.10.

$$F_l(t) = \frac{\mu_0 N_a^2 A_a}{4} \left(\frac{i_b - i_x(t)}{h + x(t)} \right)^2 \quad (3.10)$$

Com isso, a força de relutância no eixo x , $F_x(t)$, é dada pela diferença de $F_r(t)$ e $F_l(t)$, representadas em 3.6 e 3.10, respectivamente. Esta força horizontal é escrita em 3.11.

$$F_x(t) = F_r(t) - F_l(t) = \frac{\mu_0 N_a^2 A_a}{4} \left[\left(\frac{i_b + i_x(t)}{h - x(t)} \right)^2 - \left(\frac{i_b - i_x(t)}{h + x(t)} \right)^2 \right] \quad (3.11)$$

Semelhantemente, considerando a geração de forças de relutância apenas no eixo y , temos que as correntes $i_u(t)$ e $i_d(t)$ serão responsáveis por este posicionamento, gerando forças de atração, conforme pode ser observado na figura 3.4.

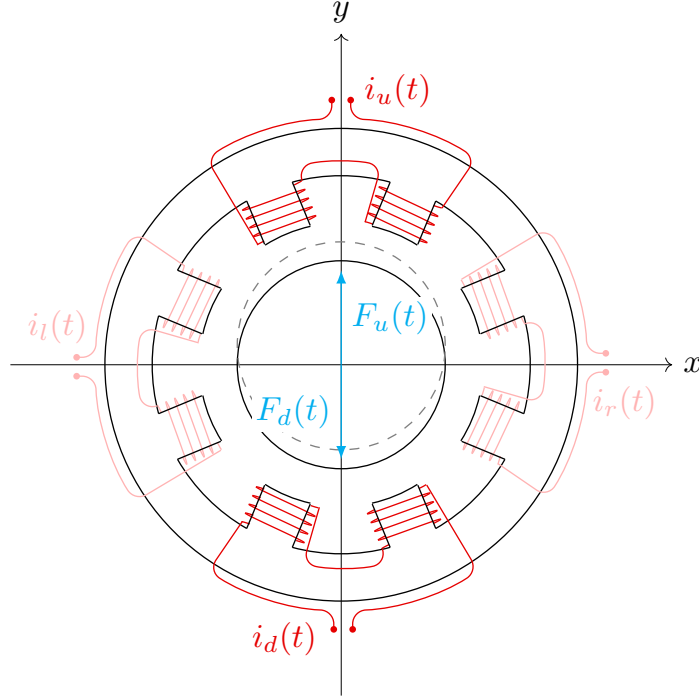


Figura 3.4: Mancal Magnético com geometria de oito polos - forças verticais

Com o objetivo de equacionar a força de relutância vertical, um *zoom* é dado na figura 3.4, visando um melhor entendimento dos elementos que estão envolvidos. Esta percepção é feita na bobina superior – onde há a inserção da corrente $i_u(t)$ – que circunda dois polos, em concordância com a figura 3.5. Considere que h seja a espessura do entreferro em condição de equilíbrio e que um deslocamento do rotor no sentido positivo do eixo y gera uma nova espessura do entreferro $h_n = h - d$. Utilizando a mesma imagem de referência é possível visualizar que esta distância d é dada por $y(t) \cdot \cos \theta$, onde θ é o ângulo que o polo faz com a vertical. Considerando que a área de cada polo é dada por A_a e que em cada polo existam $\frac{N_a}{2}$ voltas na bobina, já que a bobina superior envolve dois polos, temos que a relutância do entreferro, de acordo com a equação 2.12, pode ser dada por 3.12.

$$\mathcal{R} = \frac{h_n}{\mu_0 A_a} = \frac{h - y(t) \cdot \cos \theta}{\mu_0 A_a} \quad (3.12)$$

Levando em consideração a aproximação para ângulos pequenos (pequenos deslocamentos), tem-se que $\cos \theta \approx 1$, logo, a equação 3.12 pode ser reescrita por 3.13.

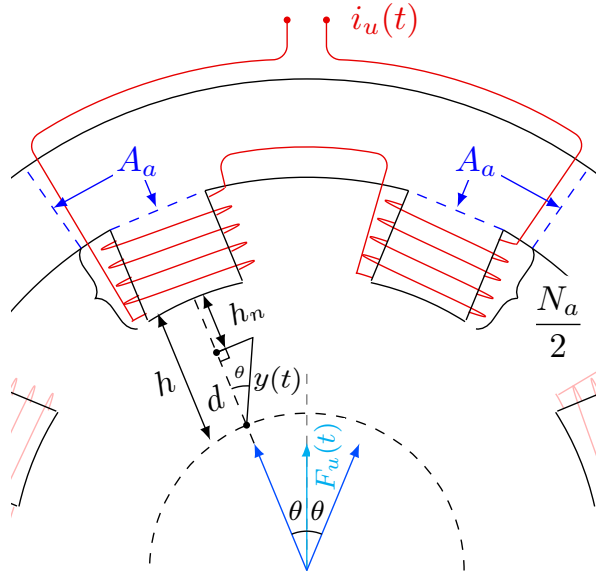


Figura 3.5: Mancal Magnético com geometria de oito polos - forças verticais (detalhes)

$$\mathcal{R} \approx \frac{h - y(t)}{\mu_0 A_a} \quad (3.13)$$

O fluxo magnético devido a um dos polos da bobina de cima é dado pela divisão entre a força magnetomotriz e a relutância, dado por 3.14.

$$\phi = \frac{\frac{N_a}{2} i_u(t)}{\frac{h - y(t)}{\mu_0 A_a}} = \frac{\mu_0 N_a i_u(t) A_a}{2(h - y(t))} \quad (3.14)$$

A força de relutância, tendo como base a equação 2.22, pode ser evidenciada pela equação 3.15.

$$F'_u(t) = \frac{\phi^2}{2\mu_0 A_a} = \frac{\mu_0 N_a^2 i_u^2(t) A_a}{8(h - y(t))^2} \quad (3.15)$$

Finalmente, a força de relutância $F_u(t)$ dada pelos dois polos da bobina superior é apresentada na equação 3.16.

$$F_u(t) = 2F'_u(t) = \frac{\mu_0 N_a^2 A_a}{4} \left(\frac{i_u(t)}{h - y(t)} \right)^2 \quad (3.16)$$

Utilizando o acionamento diferencial, discutido, de maneira similar, em 2.29, a equação 3.16 pode ser reescrita para 3.17.

$$F_u(t) = \frac{\mu_0 N_a^2 A_a}{4} \left(\frac{i_b + i_y(t)}{h - y(t)} \right)^2 \quad (3.17)$$

De maneira análoga, considere agora a bobina inferior – onde há a inserção da corrente $i_d(t)$ – que circunda dois polos. O fluxo magnético devido a um dos polos da bobina de baixo é dado pela divisão entre a força magnetomotriz e a relutância, dado por 3.18.

$$\phi = \frac{\frac{N_a}{2} i_d(t)}{h + y(t)} = \frac{\mu_0 N_a i_d(t) A_a}{2(h + y(t)) \mu_0 A_a} \quad (3.18)$$

A força de relutância, tendo como base a equação 2.22, pode ser evidenciada pela equação 3.19.

$$F'_d(t) = \frac{\phi^2}{2\mu_0 A_a} = \frac{\mu_0 N_a^2 i_d^2(t) A_a}{8(h + y(t))^2} \quad (3.19)$$

Finalmente, a força de relutância $F_d(t)$ dada pelos dois polos da bobina inferior é apresentada na equação 3.20.

$$F_d(t) = 2F'_d(t) = \frac{\mu_0 N_a^2 A_a}{4} \left(\frac{i_d(t)}{h + y(t)} \right)^2 \quad (3.20)$$

Utilizando o acionamento diferencial, discutido, de maneira similar, em 2.29, a equação 3.20 pode ser reescrita para 3.21.

$$F_d(t) = \frac{\mu_0 N_a^2 A_a}{4} \left(\frac{i_b - i_y(t)}{h + y(t)} \right)^2 \quad (3.21)$$

Com isso, a força de relutância no eixo y , $F_y(t)$, é dada pela diferença de $F_u(t)$ e $F_d(t)$, representadas em 3.17 e 3.21, respectivamente. Esta força horizontal é escrita em 3.22.

$$F_y(t) = F_u(t) - F_d(t) = \frac{\mu_0 N_a^2 A_a}{4} \left[\left(\frac{i_b + i_y(t)}{h - y(t)} \right)^2 - \left(\frac{i_b - i_y(t)}{h + y(t)} \right)^2 \right] \quad (3.22)$$

Algumas constatações podem ser feitas com o que já foi discutido até este ponto. Nota-se que as equações 3.11 e 3.22 são idênticas às equações 2.30 e 2.33, encontradas no capítulo anterior, o que permite afirmar que a modelagem de um Mancal Magnético de oito polos equipara-se ao PLS.

É importante destacar que as equações 3.11 e 3.22 são desacopladas, pelo fato de termos fluxos magnéticos independentes. Em outras palavras, $F_x(t)$ só depende de termos em x ; o mesmo acontece para $F_y(t)$ que só depende de termos em y . Há uma grande vantagem neste desacoplamento: o controle de posição poderá ser feito de maneira independente, um para cada direção, devido à simetria dos quatro eletroímãs.

Outro aspecto importante é que tais equações são não lineares, porém a aplicação do acionamento diferencial permite linearizá-las, visto que $x(t)$ e $i_x(t)$ operam próximo de zero na equação 3.11. O mesmo acontece para $y(t)$ e $i_y(t)$ na equação 3.22. Portanto, o último passo da modelagem deste sistema é a sua linearização, em torno do ponto de operação, por meio da expansão da série de Taylor.

Linearizando 3.11 em torno de $P_0 = (x, i_x)_0 = (0, 0)$, tem-se que:

$$F_x(t) = g_p x(t) + g_i i_x(t) \quad (3.23)$$

onde

$$g_p = \left. \frac{\partial F_x}{\partial x} \right|_{P_0} = \frac{\mu_0 N_a^2 A_a i_b^2}{h^3} \quad (3.24)$$

$$g_i = \left. \frac{\partial F_x}{\partial i_x} \right|_{P_0} = \frac{\mu_0 N_a^2 A_a i_b}{h^2} \quad (3.25)$$

Por simetria, linearizando 3.22 em torno de $P_0 = (y, i_y)_0 = (0, 0)$, tem-se que:

$$F_y(t) = g_p y(t) + g_i i_y(t) \quad (3.26)$$

onde g_p e g_i são as mesmas constantes dadas por 3.24 e 3.25.

3.3 Mancal Magnético de quatro polos

Com o avanço das pesquisas na área de Mancais Magnéticos, uma nova topologia foi proposta: a de quatro polos. Esta nova estrutura mantém a simetria do Mancal Magnético de oito polos, porém é mais compacta. A principal diferença entre as duas é que a de quatro polos possui uma interconexão de fluxos magnéticos, ao considerar cada bobina individualmente [31]. Na literatura diversos usos para este tipo de mancal são citados, como por exemplo em [38, 39], além de um patente registrada [40]. O processo de encontrar as forças de relutância, assim como foi feito na seção anterior, será desenvolvido para o Mancal Magnético de quatro polos; no entanto, este desenvolvimento é mais complexo, pelo fato de possuir fluxos interconectados.

Considere um Mancal Magnético com geometria de quatro polos ilustrado na figura 3.6. Em um primeiro momento é intuitivo afirmar que a estrutura deste mancal é mais compacta, se comparada com a anterior. Isto permite prever uma estrutura mais barata e que possui um maior espaço para a dissipação de calor.

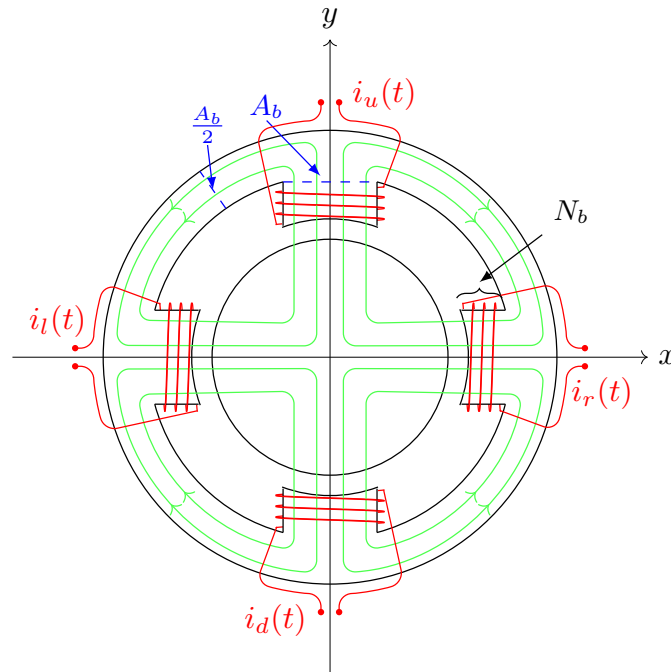


Figura 3.6: Mancal Magnético com geometria de quatro polos

Considerando a geração de forças de relutância apenas no eixo x , temos que as correntes $i_l(t)$ e $i_r(t)$ serão responsáveis por este posicionamento, gerando forças de

atração. A figura 3.7 destaca a distribuição do fluxo magnético (interconectado) associado apenas à corrente $i_r(t)$.

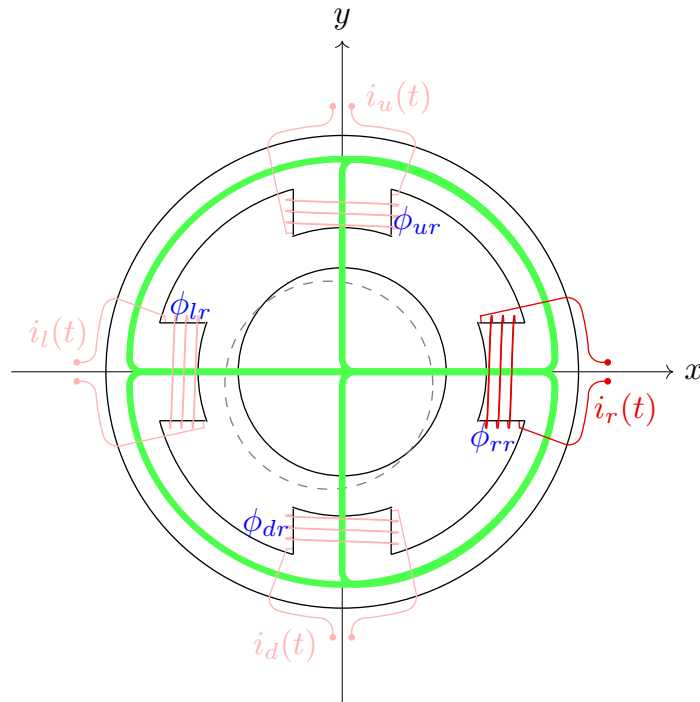


Figura 3.7: Mancal Magnético com geometria de quatro polos - fluxos magnéticos devidos à corrente $i_r(t)$

Na figura 3.7, a notação ϕ_{mn} denota o fluxo magnético que atravessa o polo m devido à corrente que circula no polo n , onde m e n podem ser r (*right* - polo da direita), u (*up* - polo superior), l (*left* - polo da esquerda) e d (*down* - polo inferior).

Deste modo, ainda em referência à figura anterior, temos:

- ϕ_{rr} representa o fluxo magnético no polo da direita, devido à corrente que foi injetada no polo da direita;
- ϕ_{ur} representa o fluxo magnético no polo superior, devido à corrente que foi injetada no polo da direita;
- ϕ_{lr} representa o fluxo magnético no polo da esquerda, devido à corrente que foi injetada no polo da direita;
- ϕ_{dr} representa o fluxo magnético no polo inferior, devido à corrente que foi injetada no polo da direita.

Considere que h seja a espessura do entreferro em condição de equilíbrio e que um deslocamento do rotor no sentido positivo do eixo x (y) gera uma nova espessura do entreferro $h_n = h - x$ (y). Suponha que a área de cada polo é dada por A_b e que em cada polo existam N_b voltas na bobina. Com isso, temos que as relutâncias do entreferro, de acordo com a equação 2.12, podem ser dadas pelas equações 3.27 até 3.30.

$$\mathcal{R}_r \approx \frac{h_n}{\mu_0 A_b} = \frac{h - x(t)}{\mu_0 A_b} \quad (3.27)$$

$$\mathcal{R}_u \approx \frac{h_n}{\mu_0 A_b} = \frac{h - y(t)}{\mu_0 A_b} \quad (3.28)$$

$$\mathcal{R}_l \approx \frac{h_n}{\mu_0 A_b} = \frac{h + x(t)}{\mu_0 A_b} \quad (3.29)$$

$$\mathcal{R}_d \approx \frac{h_n}{\mu_0 A_b} = \frac{h + y(t)}{\mu_0 A_b} \quad (3.30)$$

O circuito magnético referente à figura 3.7 pode ser visualizado na figura 3.8, onde \mathcal{F}_r representa a força magnetomotriz gerada por $i_r(t)$, e as relutâncias dos quatro polos são dadas de acordo com 3.27 - 3.30.

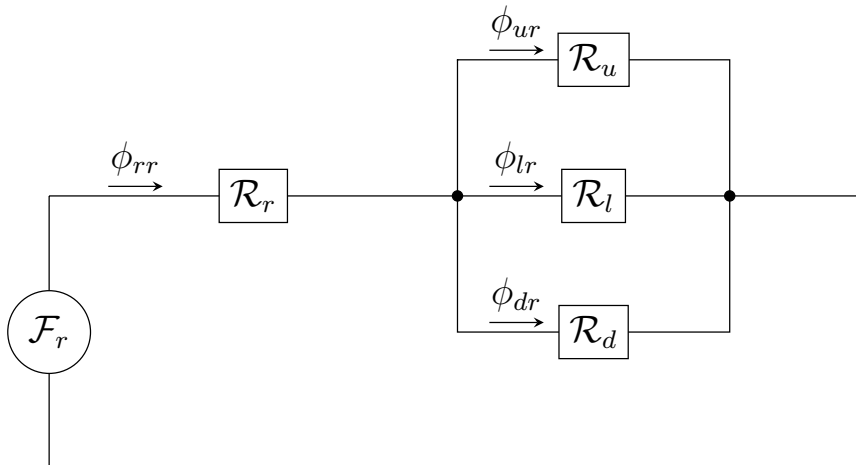


Figura 3.8: Circuito magnético - fluxos magnéticos devido à corrente $i_r(t)$

Uma simples análise de redução série-paralelo e aplicação da lei de Kirchhoff no circuito da figura 3.8, permite encontrar a relutância equivalente \mathcal{R}_r^e , expressa por 3.31.

$$\mathcal{R}_r^e = \mathcal{R}_r + \frac{1}{\frac{1}{\mathcal{R}_u} + \frac{1}{\mathcal{R}_l} + \frac{1}{\mathcal{R}_d}} = \frac{\mathcal{R}_r \mathcal{R}_u \mathcal{R}_l + \mathcal{R}_r \mathcal{R}_u \mathcal{R}_d + \mathcal{R}_r \mathcal{R}_l \mathcal{R}_d + \mathcal{R}_u \mathcal{R}_l \mathcal{R}_d}{\mathcal{R}_u \mathcal{R}_l + \mathcal{R}_u \mathcal{R}_d + \mathcal{R}_l \mathcal{R}_d} \quad (3.31)$$

Novas variáveis são introduzidas com o objetivo de simplificar a notação utilizada em 3.31.

$$\gamma = \mathcal{R}_r \mathcal{R}_u \mathcal{R}_l + \mathcal{R}_r \mathcal{R}_u \mathcal{R}_d + \mathcal{R}_r \mathcal{R}_l \mathcal{R}_d + \mathcal{R}_u \mathcal{R}_l \mathcal{R}_d \quad (3.32)$$

$$D_r = \mathcal{R}_u \mathcal{R}_l + \mathcal{R}_u \mathcal{R}_d + \mathcal{R}_l \mathcal{R}_d \quad (3.33)$$

$$D_u = \mathcal{R}_r \mathcal{R}_l + \mathcal{R}_r \mathcal{R}_d + \mathcal{R}_l \mathcal{R}_d \quad (3.34)$$

$$D_l = \mathcal{R}_r \mathcal{R}_u + \mathcal{R}_r \mathcal{R}_d + \mathcal{R}_u \mathcal{R}_d \quad (3.35)$$

$$D_d = \mathcal{R}_r \mathcal{R}_u + \mathcal{R}_r \mathcal{R}_l + \mathcal{R}_u \mathcal{R}_l \quad (3.36)$$

Deste modo, substituindo 3.32 e 3.33 em 3.31, vem:

$$\mathcal{R}_r^e = \frac{\gamma}{D_r} \quad (3.37)$$

De posse dessas informações, os fluxos parciais ϕ_{mr} , do polo do lado direito, considerando o acionamento diferencial, são dados pelas equações 3.38 a 3.41.

$$\phi_{rr} = \frac{\mathcal{F}_r}{\mathcal{R}_r^e} = \frac{D_r}{\gamma} N_b(i_b + i_x(t)) \quad (3.38)$$

$$\phi_{ur} = \phi_{rr} \cdot \left(\frac{\frac{\mathcal{R}_l \mathcal{R}_d}{\mathcal{R}_l + \mathcal{R}_d}}{\frac{\mathcal{R}_l \mathcal{R}_d}{\mathcal{R}_l + \mathcal{R}_d} + \mathcal{R}_u} \right) = \frac{\mathcal{R}_l \mathcal{R}_d}{\gamma} N_b(i_b + i_x(t)) \quad (3.39)$$

$$\phi_{lr} = \phi_{rr} \cdot \left(\frac{\frac{\mathcal{R}_u \mathcal{R}_d}{\mathcal{R}_u + \mathcal{R}_d}}{\frac{\mathcal{R}_u \mathcal{R}_d}{\mathcal{R}_u + \mathcal{R}_d} + \mathcal{R}_l} \right) = \frac{\mathcal{R}_u \mathcal{R}_d}{\gamma} N_b(i_b + i_x(t)) \quad (3.40)$$

$$\phi_{dr} = \phi_{rr} \cdot \left(\frac{\frac{\mathcal{R}_u \mathcal{R}_l}{\mathcal{R}_u + \mathcal{R}_l}}{\frac{\mathcal{R}_u \mathcal{R}_l}{\mathcal{R}_u + \mathcal{R}_l} + \mathcal{R}_d} \right) = \frac{\mathcal{R}_u \mathcal{R}_l}{\gamma} N_b(i_b + i_x(t)) \quad (3.41)$$

Tendo como base as figuras 3.7 e 3.8, pode-se representar, analogamente, os fluxos magnéticos devidos à corrente $i_u(t)$ como sendo os apresentados nas equações 3.42 a 3.45.

$$\phi_{ru} = \frac{\mathcal{R}_l \mathcal{R}_d}{\gamma} N_b (i_b + i_y(t)) \quad (3.42)$$

$$\phi_{uu} = \frac{D_u}{\gamma} N_b (i_b + i_y(t)) \quad (3.43)$$

$$\phi_{lu} = \frac{\mathcal{R}_r \mathcal{R}_d}{\gamma} N_b (i_b + i_y(t)) \quad (3.44)$$

$$\phi_{du} = \frac{\mathcal{R}_r \mathcal{R}_l}{\gamma} N_b (i_b + i_y(t)) \quad (3.45)$$

Tendo como base as figuras 3.7 e 3.8, pode-se representar, analogamente, os fluxos magnéticos devidos à corrente $i_l(t)$ como sendo os apresentados nas equações 3.46 a 3.49.

$$\phi_{rl} = \frac{\mathcal{R}_u \mathcal{R}_d}{\gamma} N_b (i_b - i_x(t)) \quad (3.46)$$

$$\phi_{ul} = \frac{\mathcal{R}_l \mathcal{R}_d}{\gamma} N_b (i_b - i_x(t)) \quad (3.47)$$

$$\phi_{ll} = \frac{D_l}{\gamma} N_b (i_b - i_x(t)) \quad (3.48)$$

$$\phi_{dl} = \frac{\mathcal{R}_r \mathcal{R}_u}{\gamma} N_b (i_b - i_x(t)) \quad (3.49)$$

Tendo como base as figuras 3.7 e 3.8, pode-se representar, analogamente, os fluxos magnéticos devidos à corrente $i_d(t)$ como sendo os apresentados nas equações 3.50 a 3.53.

$$\phi_{rd} = \frac{\mathcal{R}_u \mathcal{R}_l}{\gamma} N_b (i_b - i_y(t)) \quad (3.50)$$

$$\phi_{ud} = \frac{\mathcal{R}_r \mathcal{R}_l}{\gamma} N_b (i_b - i_y(t)) \quad (3.51)$$

$$\phi_{ld} = \frac{\mathcal{R}_r \mathcal{R}_u}{\gamma} N_b (i_b - i_y(t)) \quad (3.52)$$

$$\phi_{dd} = \frac{D_d}{\gamma} N_b (i_b - i_y(t)) \quad (3.53)$$

O fluxo total no polo direito (ϕ_r) dependerá dos fluxos parciais ϕ_{rr} , ϕ_{ru} , ϕ_{rl} e ϕ_{rd} , que são dados, respectivamente, por 3.38, 3.42, 3.46 e 3.50. Adotando que sinais positivos indicam os fluxos que fluem para o centro do rotor, temos que o fluxo magnético total do polo da direita é dado pela equação 3.54.

$$\phi_r = \phi_{rr} + \phi_{ru} - \phi_{rl} + \phi_{rd} \quad (3.54)$$

O fluxo total no polo superior (ϕ_u) dependerá dos fluxos parciais ϕ_{ur} , ϕ_{uu} , ϕ_{ul} e ϕ_{ud} , que são dados, respectivamente, por 3.39, 3.43, 3.47 e 3.51. Adotando que sinais positivos indicam os fluxos que fluem para o centro do rotor, temos que o fluxo magnético total do polo superior é dado pela equação 3.55.

$$\phi_u = -\phi_{ur} - \phi_{uu} - \phi_{ul} + \phi_{ud} \quad (3.55)$$

O fluxo total no polo esquerdo (ϕ_l) dependerá dos fluxos parciais ϕ_{lr} , ϕ_{lu} , ϕ_{ll} e ϕ_{ld} , que são dados, respectivamente, por 3.40, 3.44, 3.48 e 3.52. Adotando que sinais positivos indicam os fluxos que fluem para o centro do rotor, temos que o fluxo magnético total do polo da esquerda é dado pela equação 3.56.

$$\phi_l = -\phi_{lr} + \phi_{lu} + \phi_{ll} + \phi_{ld} \quad (3.56)$$

O fluxo total no polo inferior (ϕ_d) dependerá dos fluxos parciais ϕ_{dr} , ϕ_{du} , ϕ_{dl} e ϕ_{dd} , que são dados, respectivamente, por 3.41, 3.45, 3.49 e 3.53. Adotando que sinais positivos indicam os fluxos que fluem para o centro do rotor, temos que o fluxo magnético total do polo inferior é dado pela equação 3.57.

$$\phi_d = -\phi_{dr} + \phi_{du} - \phi_{dl} - \phi_{dd} \quad (3.57)$$

As forças de relutâncias $F_r(t)$ e $F_l(t)$, tendo como base a equação 2.22, podem ser evidenciadas pela equação 3.58.

$$F_r(t) = \frac{\phi_r^2}{2\mu_0 A_b} \quad \text{e} \quad F_l(t) = \frac{\phi_l^2}{2\mu_0 A_b} \quad (3.58)$$

Com isso, a força de relutância no eixo x , $F_x(t)$, é dada pela diferença de $F_r(t)$ e $F_l(t)$, escrita em 3.59.

$$F_x(t) = F_r(t) - F_l(t) = \frac{\phi_r^2 - \phi_l^2}{2\mu_0 A_b} \quad (3.59)$$

De semelhante modo, as forças de relutâncias $F_u(t)$ e $F_d(t)$, tendo como base a equação 2.22, podem ser evidenciadas, respectivamente, pela equação 3.60.

$$F_u(t) = \frac{\phi_u^2}{2\mu_0 A_b} \quad \text{e} \quad F_d(t) = \frac{\phi_d^2}{2\mu_0 A_b} \quad (3.60)$$

Com isso, a força de relutância no eixo y , $F_y(t)$, é dada pela diferença de $F_u(t)$ e $F_d(t)$, escrita em 3.61.

$$F_y(t) = F_u(t) - F_d(t) = \frac{\phi_u^2 - \phi_d^2}{2\mu_0 A_b} \quad (3.61)$$

Ao efetuar a substituição de 3.54 e 3.56 em 3.59, chega-se em:

$$F_x(t) = \frac{\mu_0 A_b N_b^2}{2} q_x(h, x, y, i_b, i_x, i_y) \quad (3.62)$$

Analogamente, ao efetuar a substituição de 3.55 e 3.57 em 3.61, chega-se em:

$$F_y(t) = \frac{\mu_0 A_b N_b^2}{2} q_y(h, x, y, i_b, i_x, i_y) \quad (3.63)$$

Os termos $q_x(h, x, y, i_b, i_x, i_y)$ e $q_y(h, x, y, i_b, i_x, i_y)$ são expressões complicadas, que são conhecidas por 3.64.

$$q_x(h, x, y, i_b, i_x, i_y) = \frac{\gamma_1^2 - \gamma_2^2}{\Delta} \quad \text{e} \quad q_y(h, x, y, i_b, i_x, i_y) = \frac{\gamma_3^2 - \gamma_4^2}{\Delta} \quad (3.64)$$

onde

$$\gamma_1 = (i_r + i_u)\Delta_1 + (i_r - i_l)\Delta_2 + (i_r + i_d)\Delta_3 \quad (3.65)$$

$$\gamma_2 = (i_l - i_r)\Delta_2 + (i_u + i_l)\Delta_4 + (i_l + i_d)\Delta_5 \quad (3.66)$$

$$\gamma_3 = (i_r + i_u)\Delta_1 + (i_u + i_l)\Delta_4 + (i_u - i_d)\Delta_6 \quad (3.67)$$

$$\gamma_4 = (i_r + i_d)\Delta_3 + (i_l + i_d)\Delta_5 - (i_u - i_d)\Delta_6 \quad (3.68)$$

$$\begin{aligned} \Delta = & (h-x)(h-y)(h+x) + (h-x)(h-y)(h+y) + \\ & + (h-x)(h+x)(h+y) + (h-y)(h+x)(h+y) \end{aligned} \quad (3.69)$$

Além disso,

$$\begin{aligned} \Delta_1 = (h+x)(h+y) & \quad \Delta_2 = (h+y)(h-y) & \quad \Delta_3 = (h+x)(h-y) \\ \Delta_4 = (h-x)(h+y) & \quad \Delta_5 = (h-x)(h-y) & \quad \Delta_6 = (h+x)(h-x) \end{aligned} \quad (3.70)$$

Linearizando 3.62 em torno de $P_0 = (x, y, i_x, i_y)_0 = (0, 0, 0, 0)$, tem-se:

$$F_x(t) = g_p x(t) + g_i i_x(t) \quad (3.71)$$

onde

$$g_p = \left. \frac{\partial F_x}{\partial x} \right|_{P_0} = \frac{2\mu_0 N_b^2 A_b i_b^2}{h^3} \quad (3.72)$$

$$g_i = \left. \frac{\partial F_x}{\partial i_x} \right|_{P_0} = \frac{2\mu_0 N_b^2 A_b i_b}{h^2} \quad (3.73)$$

Por simetria, linearizando 3.63 em torno de $P_0 = (x, y, i_x, i_y)_0 = (0, 0, 0, 0)$, tem-se:

$$F_y(t) = g_p y(t) + g_i i_y(t) \quad (3.74)$$

onde g_p e g_i são as mesmas constantes dadas por 3.72 e 3.73.

Algumas conclusões parciais podem ser inferidas com o que já foi visto até este ponto:

1. A diferença básica e primordial entre o Mancal Magnético de oito polos e o de quatro polos, é que este último possui fluxos interconectados, conforme já foi abordado no início desta seção. Uma conclusão é que, embora este fluxo seja

interconectado, as forças de relutância horizontal e vertical são desacopladas, isto é, a força de atração em uma direção não é afetada pela direção do outro eixo. Esta mesma constatação foi observada no Mancal Magnético de oito polos.

2. As constantes magnéticas g_p (3.72) e g_i (3.73), e conseqüentemente as forças de relutância $F_x(t)$ e $F_y(t)$, do Mancal Magnético de quatro polos são o dobro das constantes g_p (3.24) e g_i (3.25) do Mancal Magnético de oito polos.

3.4 Mancal Magnético de três polos

Uma alternativa ainda mais compacta é a geometria de três polos. É importante salientar que esta configuração apresenta o número mínimo de polos capazes de equilibrar um objeto no plano [2]. Ela permite uma estrutura ainda mais simples, de baixo custo, baixo consumo de energia, menores perdas e melhor dissipação de calor [37].

Embora haja o acoplamento do fluxo magnético, também existente na geometria de quatro polos, a principal desvantagem da configuração de três polos é a assimetria, já que possui um número ímpar de polos. Esta assimetria gera um desbalanceamento nas forças de relutância, levando um polo a ter uma força maior que os outros, dificultando assim a modelagem.

Estudos iniciais propuseram o desenvolvimento do controle deste tipo de mancal com a utilização de três amplificadores de potência independentes, um para cada bobina; porém, uma estrutura ainda mais compacta e ótima foi estudada, sendo utilizados apenas dois amplificadores [41, 42].

Considere um Mancal Magnético com geometria de três polos ilustrado na figura 3.9. É muito importante observar que todas as demonstrações e modelagem matemática, baseadas nas referências [2, 32], dizem respeito ao caso particular de rotores na posição horizontal, com os polos dispostos em Y, cada um separado 120° do outro; diferentemente das duas geometrias anteriores, onde o posicionamento é

feito na vertical. Estudos futuros são necessários para analisar a possibilidade de utilizar o rotor na vertical.

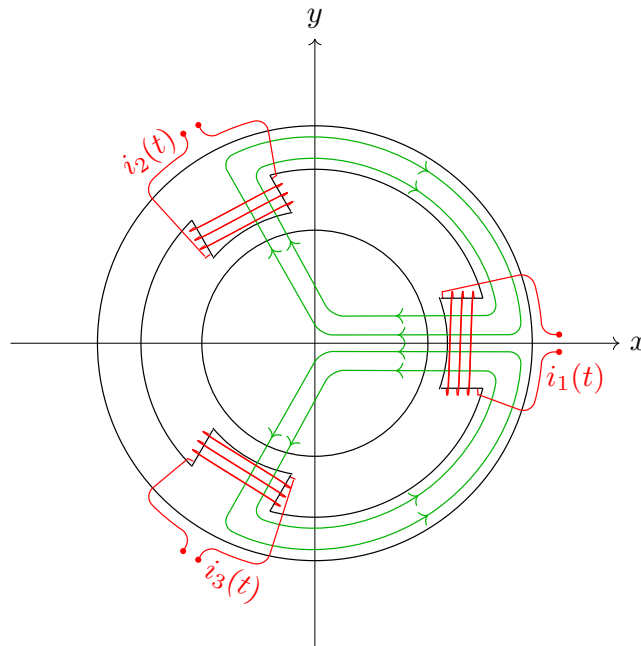


Figura 3.9: Mancal Magnético com geometria de três polos, mostrando os fluxos gerados apenas pela corrente $i_1(t)$

A figura 3.10 destaca a distribuição do fluxo magnético associado apenas à corrente $i_1(t)$. É importante destacar que devido à geometria assimétrica, as correntes serão nomeadas numericamente, diferentemente do que ocorreu nas duas modelagens das seções anteriores.

Na figura 3.10, a notação ϕ_{mn} denota o fluxo magnético que atravessa o polo m devido à corrente que circula no polo n , onde m e n podem ser 1 (primeiro polo), 2 (segundo polo) e 3 (terceiro polo). Deste modo, ainda em referência à figura anterior, temos:

- ϕ_{11} representa o fluxo magnético no polo 1, devido à corrente que foi injetada no polo 1;
- ϕ_{21} representa o fluxo magnético no polo 2, devido à corrente que foi injetada no polo 1;
- ϕ_{31} representa o fluxo magnético no polo 3, devido à corrente que foi injetada no polo 1.

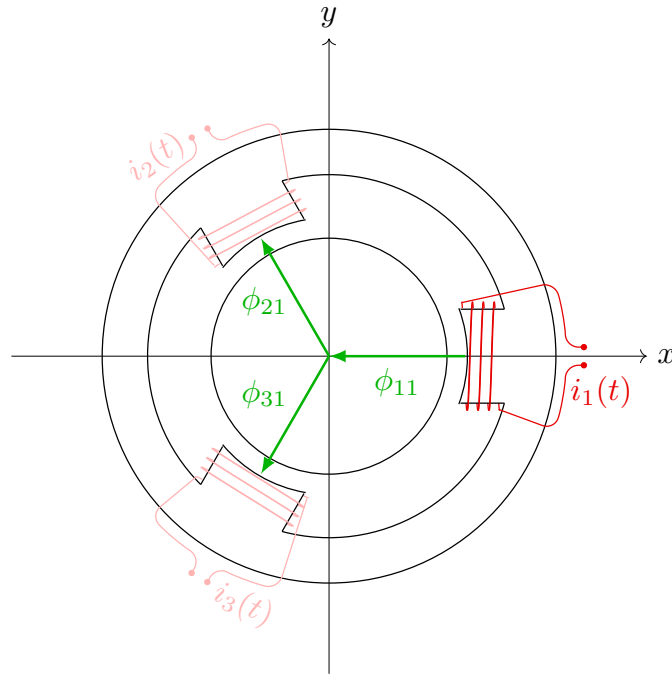


Figura 3.10: Mancal Magnético com geometria de três polos - fluxos magnéticos devido à corrente $i_1(t)$

Considere que h seja a espessura do entreferro em condição de equilíbrio e que um deslocamento do rotor gera uma nova espessura do entreferro h_n . Suponha que a área de cada polo é dada por A_c e que em cada polo existam N_c voltas na bobina. Com isso, temos que a relutância do entreferro, de acordo com a equação 2.12, pode ser dada pela equação 3.75.

$$\mathcal{R}_i \approx \frac{h_n}{\mu_0 A_c}, \quad i = 1, 2, 3. \quad (3.75)$$

O circuito magnético referente à figura 3.10 pode ser visualizado na figura 3.11, onde \mathcal{F}_1 representa a força magnetomotriz gerada por $i_1(t)$, e as relutâncias dos três polos são dadas de acordo com 3.75.

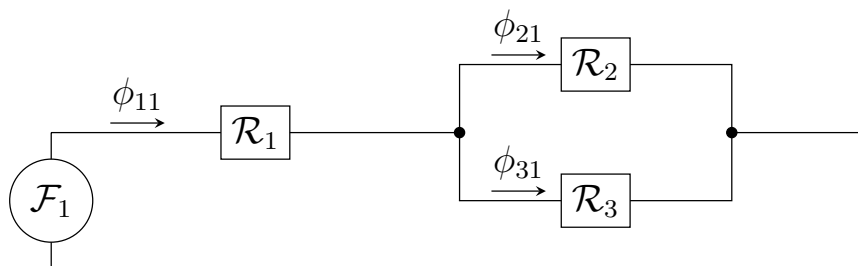


Figura 3.11: Circuito magnético - fluxos magnéticos devidos à corrente $i_1(t)$

Uma simples análise de redução série-paralelo e aplicação da lei de Kirchhoff no circuito da figura 3.11, permite encontrar a relutância equivalente \mathcal{R}_1^e .

$$\mathcal{R}_1^e = \mathcal{R}_1 + \frac{1}{\frac{1}{\mathcal{R}_2} + \frac{1}{\mathcal{R}_3}} = \frac{\mathcal{R}_1\mathcal{R}_2 + \mathcal{R}_1\mathcal{R}_3 + \mathcal{R}_2\mathcal{R}_3}{\mathcal{R}_2 + \mathcal{R}_3} \quad (3.76)$$

Uma nova variável é introduzida com o objetivo de simplificar a notação utilizada em 3.76.

$$\beta = \mathcal{R}_1\mathcal{R}_2 + \mathcal{R}_1\mathcal{R}_3 + \mathcal{R}_2\mathcal{R}_3 \quad (3.77)$$

Deste modo, substituindo 3.77 em 3.76, vem:

$$\mathcal{R}_1^e = \frac{\beta}{\mathcal{R}_2 + \mathcal{R}_3} \quad (3.78)$$

De posse dessas informações, os fluxos parciais ϕ_{mr} , do primeiro polo, são dados pelas equações 3.79 a 3.81.

$$\phi_{11} = \frac{\mathcal{F}_1}{\mathcal{R}_1^e} = \frac{\mathcal{R}_2 + \mathcal{R}_3}{\beta} N_c i_1(t) \quad (3.79)$$

$$\phi_{21} = \phi_{11} \cdot \left(\frac{\mathcal{R}_3}{\mathcal{R}_3 + \mathcal{R}_2} \right) = \frac{\mathcal{R}_3}{\beta} N_c i_1(t) \quad (3.80)$$

$$\phi_{31} = \phi_{11} \cdot \left(\frac{\mathcal{R}_2}{\mathcal{R}_2 + \mathcal{R}_3} \right) = \frac{\mathcal{R}_2}{\beta} N_c i_1(t) \quad (3.81)$$

Tendo como base as figuras 3.10 e 3.11, pode-se representar os fluxos magnéticos devidos à corrente $i_2(t)$ como sendo os apresentados nas equações 3.82 a 3.84. Para a bobina 2, a corrente $i_2(t)$ é considerada no sentido contrário às outras duas correntes, isto é, $i_2(t)$ causa atração do fluxo.

$$\phi_{12} = \frac{\mathcal{R}_3}{\beta} N_c i_2(t) \quad (3.82)$$

$$\phi_{22} = \frac{\mathcal{R}_1 + \mathcal{R}_3}{\beta} N_c i_2(t) \quad (3.83)$$

$$\phi_{32} = \frac{\mathcal{R}_1}{\beta} N_c i_2(t) \quad (3.84)$$

Tendo como base as figuras 3.10 e 3.11, pode-se representar os fluxos magnéticos devidos à corrente $i_3(t)$ como sendo os apresentados nas equações 3.85 a 3.87.

$$\phi_{13} = \frac{\mathcal{R}_2}{\beta} N_c i_3(t) \quad (3.85)$$

$$\phi_{23} = \frac{\mathcal{R}_1}{\beta} N_c i_3(t) \quad (3.86)$$

$$\phi_{33} = \frac{\mathcal{R}_1 + \mathcal{R}_2}{\beta} N_c i_3(t) \quad (3.87)$$

O fluxo total no primeiro polo (ϕ_1) dependerá dos fluxos parciais ϕ_{11} , ϕ_{12} e ϕ_{13} , que são dados, respectivamente, por 3.79, 3.82 e 3.85. Adotando que sinais positivos indicam os fluxos que fluem para o centro do rotor, temos que o fluxo magnético total do polo 1 é dado pela equação 3.88.

$$\phi_1 = \phi_{11} + \phi_{12} + \phi_{13} = \frac{N_c}{\beta} [(\mathcal{R}_2 + \mathcal{R}_3)i_1(t) + \mathcal{R}_3 i_2(t) + \mathcal{R}_2 i_3(t)] \quad (3.88)$$

O fluxo total no segundo polo (ϕ_2) dependerá dos fluxos parciais ϕ_{21} , ϕ_{22} e ϕ_{23} , que são dados, respectivamente, por 3.80, 3.83 e 3.86. Adotando que sinais positivos indicam os fluxos que fluem para o centro do rotor, temos que o fluxo magnético total do polo 2 é dado pela equação 3.89.

$$\phi_2 = -\phi_{21} - \phi_{22} + \phi_{23} = \frac{N_c}{\beta} [-\mathcal{R}_3 i_1(t) - (\mathcal{R}_1 + \mathcal{R}_3)i_2(t) + \mathcal{R}_1 i_3(t)] \quad (3.89)$$

O fluxo total no terceiro polo (ϕ_3) dependerá dos fluxos parciais ϕ_{31} , ϕ_{32} e ϕ_{33} , que são dados, respectivamente, por 3.81, 3.84 e 3.87. Adotando que sinais positivos indicam os fluxos que fluem para o centro do rotor, temos que o fluxo magnético total do polo 3 é dado pela equação 3.90.

$$\phi_3 = -\phi_{31} + \phi_{32} - \phi_{33} = \frac{N_c}{\beta} [-\mathcal{R}_2 i_1(t) + \mathcal{R}_1 i_2(t) - (\mathcal{R}_1 + \mathcal{R}_2)i_3(t)] \quad (3.90)$$

O próximo passo da modelagem, assim como foi feito nos MMs de oito e quatro polos, é a obtenção das forças de relutância de atração. No caso dos MMs de três

polos existem três forças de atração agindo sobre o rotor. Cada força dista 120° uma da outra devido à disposição em Y dos polos, como já foi explicado anteriormente. A decomposição destas três forças em $F_x(t)$ e em $F_y(t)$ irá depender de um ângulo de orientação θ . O cerne do problema é, portanto, encontrar tal ângulo que apresente alguma vantagem. Esta situação pode ser visualizado na figura 3.12.

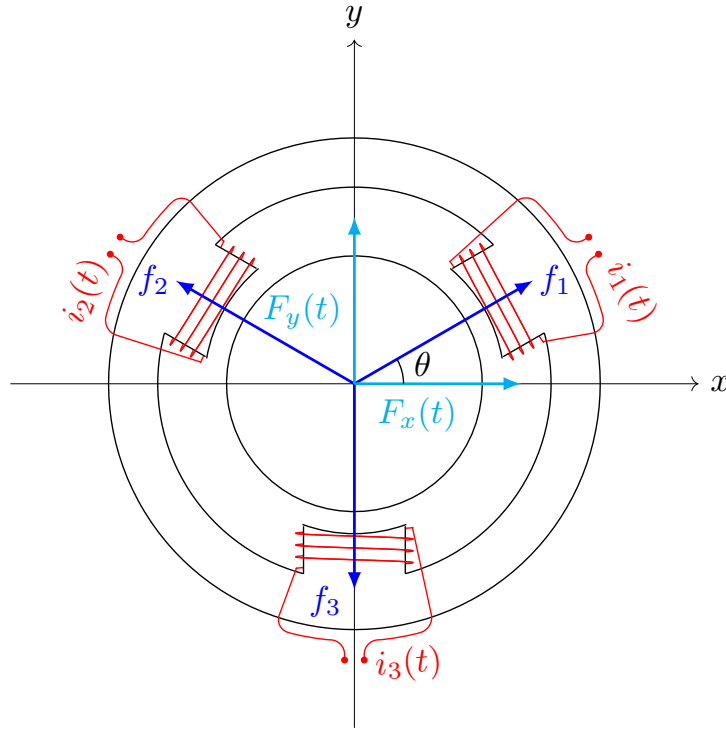


Figura 3.12: Mancal Magnético com geometria de três polos - decomposição das forças de relutância

As forças de relutâncias $F_x(t)$ e $F_y(t)$, tendo como base a equação 2.22, podem ser evidenciadas, respectivamente, pelas equações 3.91 e 3.92.

$$F_x(t) = f_1 \cos(\theta) + f_2 \cos\left(\theta + \frac{2\pi}{3}\right) + f_3 \cos\left(\theta - \frac{2\pi}{3}\right) \quad (3.91)$$

$$F_x(t) = \frac{1}{2\mu_0 A_c} \left[\phi_1^2 \cos(\theta) + \phi_2^2 \cos\left(\theta + \frac{2\pi}{3}\right) + \phi_3^2 \cos\left(\theta - \frac{2\pi}{3}\right) \right]$$

$$F_y(t) = f_1 \sin(\theta) + f_2 \sin\left(\theta + \frac{2\pi}{3}\right) + f_3 \sin\left(\theta - \frac{2\pi}{3}\right) \quad (3.92)$$

$$F_y(t) = \frac{1}{2\mu_0 A_c} \left[\phi_1^2 \sin(\theta) + \phi_2^2 \sin\left(\theta + \frac{2\pi}{3}\right) + \phi_3^2 \sin\left(\theta - \frac{2\pi}{3}\right) \right]$$

Com o objetivo de equacionar as forças de relutâncias, um *zoom* é dado na figura 3.12, visando um melhor entendimento dos elementos que estão envolvidos.

Esta percepção é feita na bobina da direita, onde há a inserção da corrente $i_1(t)$, em concordância com a figura 3.13. Considere que um deslocamento do rotor no sentido positivo do eixo x e no sentido positivo do eixo y gera uma nova espessura do entreferro $h_n = h - d$. Utilizando a mesma imagem de referência é possível visualizar que esta distância d é dada por $r \cos(\theta - \alpha)$, onde θ é o ângulo que o polo faz com a horizontal. Deste modo,

$$h_n = h - (r \cos \alpha) \cos \theta - (r \sin \alpha) \sin \theta = h - x \cos \theta - y \sin \theta \quad (3.93)$$

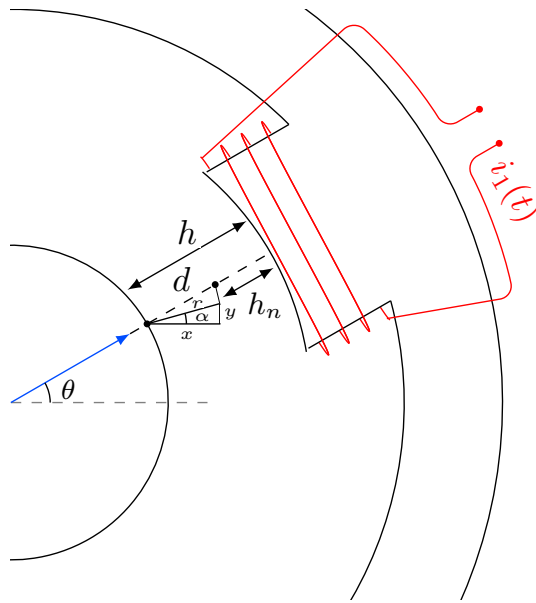


Figura 3.13: Mancal Magnético com geometria de três polos - decomposição das forças de relutância (detalhes)

Com isso, as relutâncias do entreferro podem ser reescritas substituindo 3.93 em 3.75 e considerando uma rotação de $\frac{\pi}{3}$ para o polo 2 e de $\frac{2\pi}{3}$ para o polo 3, temos:

$$\mathcal{R}_1 = \frac{1}{\mu_0 A_c} [h - x \cos \theta - y \sin \theta] \quad (3.94)$$

$$\mathcal{R}_2 = \frac{1}{\mu_0 A_c} \left[h + x \cos \left(\frac{\pi}{3} - \theta \right) - y \sin \left(\frac{\pi}{3} - \theta \right) \right] \quad (3.95)$$

$$\mathcal{R}_3 = \frac{1}{\mu_0 A_c} \left[h - x \cos \left(\frac{2\pi}{3} - \theta \right) + y \sin \left(\frac{2\pi}{3} - \theta \right) \right] \quad (3.96)$$

Em seguida, com o objetivo de encontrar o melhor ângulo θ , as correntes das bobinas são expressadas em função de uma corrente de base e de uma corrente

diferencial. A primeira é responsável por grande parcela do fluxo magnético – tendo grande influência no estado estacionário –, enquanto a segunda é importante no transitório. Deste modo, esta corrente pode ser dada por 3.97.

$$i_j = i_{Bj} + i_{dj}, \quad j = 1, 2, 3. \quad (3.97)$$

onde i_{Bj} é a j -ésima corrente de base, e i_{dj} é a j -ésima corrente diferencial.

A abordagem seguinte é encontrar as correntes de base ótimas (aquelas que minimizam a perda Joule e ao mesmo tempo resultam no equilíbrio do rotor em regime permanente). A redução de três para dois amplificadores, discutida no início deste capítulo, é possível ao se perceber que as correntes $i_1(t)$ e $i_2(t)$ possuem o mesmo módulo, porém com fluxos em direções opostas. Com isso, pode-se afirmar que $i_{B1} = i_{B2}$. Este equacionamento permite determinar θ . Para esta parte da Dissertação, todos os detalhes e desenvolvimento podem ser conferidos em [2, 41].

A solução deste equacionamento nos leva a $\theta = \frac{\pi}{2}$ ou $\theta = \frac{\pi}{6}$ [2].

A primeira solução não pode ser utilizada devido a problemas de estabilidade durante o transitório [41]. Com isso, adota-se $\theta = \frac{\pi}{6}$.

Substituindo este ângulo ótimo em 3.91 e 3.92, temos que as forças de relutâncias $F_x(t)$ e $F_y(t)$ podem ser evidenciadas, respectivamente, pelas equações 3.98 e 3.99.

$$F_x(t) = \frac{1}{2\mu_0 A_c} \left[\phi_1^2 \left(\frac{\sqrt{3}}{2} \right) + \phi_2^2 \left(-\frac{\sqrt{3}}{2} \right) + \phi_3^2(0) \right] = \frac{\sqrt{3}}{4\mu_0 A_c} (\phi_1^2 - \phi_2^2) \quad (3.98)$$

$$F_y(t) = \frac{1}{2\mu_0 A_c} \left[\phi_1^2 \left(\frac{1}{2} \right) + \phi_2^2 \left(\frac{1}{2} \right) + \phi_3^2(-1) \right] = \frac{1}{4\mu_0 A_c} (\phi_1^2 + \phi_2^2 - 2\phi_3^2) \quad (3.99)$$

De semelhante modo, substituindo este ângulo ótimo em 3.94 até 3.96, temos que as relutâncias do entreferro podem ser evidenciadas, respectivamente, pelas equações 3.100 até 3.102.

$$\mathcal{R}_1 = \frac{1}{\mu_0 A_c} \left[h - \frac{\sqrt{3}}{2}x - \frac{1}{2}y \right] \quad (3.100)$$

$$\mathcal{R}_2 = \frac{1}{\mu_0 A_c} \left[h + \frac{\sqrt{3}}{2}x - \frac{1}{2}y \right] \quad (3.101)$$

$$\mathcal{R}_3 = \frac{h + y}{\mu_0 A_c} \quad (3.102)$$

Após a substituição de 3.100 até 3.102 em 3.88 até 3.90, e a posterior substituição destas novas equações em 3.98 e 3.99, nos leva a:

$$F_x(t) = \frac{4}{3}\mu_0 A_c N_c^2 q_x(h, x, y, i_{B1}, i_{d1}, i_{d3}) \quad (3.103)$$

$$F_y(t) = \frac{2}{3}\mu_0 A_c N_c^2 q_y(h, x, y, i_{B1}, i_{d1}, i_{d3}) \quad (3.104)$$

Os termos $q_x(h, x, y, i_{B1}, i_{d1}, i_{d3})$ e $q_y(h, x, y, i_{B1}, i_{d1}, i_{d3})$ são expressões complicadas, que são conhecidas por 3.105.

$$q_x(h, x, y, i_{B1}, i_{d1}, i_{d3}) = \frac{\beta_1}{\Delta^2} \quad \text{e} \quad q_y(h, x, y, i_{B1}, i_{d1}, i_{d3}) = \frac{\beta_2}{\Delta^2} \quad (3.105)$$

onde

$$\Delta = x^2 + y^2 - 4h^2 \quad (3.106)$$

Além disso,

$$\begin{aligned} \beta_1 = & 6i_{B1}^2 hx + 3i_{B1}^2 xy + 4\sqrt{3}i_{B1}h^2 i_{d3} + 12i_{B1}hi_{d1}x + 6i_{B1}i_{d1}xy + \\ & + \sqrt{3}i_{B1}i_{d3}x^2 - \sqrt{3}i_{B1}i_{d3}y^2 + 4\sqrt{3}h^2 i_{d1}i_{d3} + 6hi_{d1}^2 x + 2hi_{d3}^2 x + \\ & + 3i_{d1}^2 xy + \sqrt{3}i_{d1}i_{d3}x^2 - \sqrt{3}i_{d1}i_{d3}y^2 - i_{d3}^2 xy \end{aligned} \quad (3.107)$$

$$\begin{aligned} \beta_2 = & 12i_{B1}^2 h^2 + 12i_{B1}^2 hy - 3i_{B1}^2 x^2 + 3i_{B1}^2 y^2 + 24i_{B1}h^2 i_{d1} + 24i_{B1}hi_{d1}y - \\ & - 6i_{B1}i_{d1}x^2 + 6i_{B1}i_{d1}y^2 + 4\sqrt{3}i_{B1}i_{d3}xy + 12h^2 i_{d1}^2 - 4h^2 i_{d3}^2 + 12hi_{d1}^2 y + \\ & + 4hi_{d3}^2 y - 3i_{d1}^2 x^2 + 3i_{d1}^2 y^2 + 4\sqrt{3}i_{d1}i_{d3}xy + i_{d3}^2 x^2 - i_{d3}^2 y^2 \end{aligned} \quad (3.108)$$

Linearizando 3.103 em torno de $P_0 = (x, y, i_{d1}, i_{d3})_0 = (0, 0, 0, 0)$, tem-se que:

$$F_x(t) = \frac{1}{2}g_p x(t) + \frac{\sqrt{3}}{3}g_i i_{d3} \quad (3.109)$$

onde

$$g_p = \left. \frac{\partial F_x}{\partial x} \right|_{P_0} = \frac{\mu_0 N_c^2 A_c i_{B1}^2}{h^3} \quad (3.110)$$

$$g_i = \left. \frac{\partial F_x}{\partial i_{d3}} \right|_{P_0} = \frac{\mu_0 N_c^2 A_c i_{B1}}{h^2} \quad (3.111)$$

Linearizando 3.104 em torno de $P_0 = (x, y, i_{d1}, i_{d3})_0 = (0, 0, 0, 0)$, tem-se que:

$$F_y(t) = \frac{1}{2} g_p y(t) + g_i i_{d1} \quad (3.112)$$

onde g_p e g_i são as mesmas constantes dadas por 3.110 e 3.111.

Algumas conclusões parciais podem ser inferidas com o que já foi visto até este ponto:

1. De modo semelhante ao que foi visto nos MMs de oito e quatro polos, as equações linearizadas do MM de três polos sugerem um desacoplamento entre as variáveis, o que permite um controle independente para cada eixo.
2. É difícil comparar as constantes magnéticas g_p (3.110) e g_i (3.111), e consequentemente as forças de relutância $F_x(t)$ e $F_y(t)$, do Manca Magnético de três polos com as outras geometrias, visto que os termos que acompanham estas forças são diferentes, e as correntes diferenciais não estão restritas a apenas um eixo. Porém, mantendo as correntes na mesma ordem de grandeza, as forças de restauração no MM de três polos são menores que as de oito e quatro polos.
3. É preciso frisar que este particular estudo dos Mancais Magnéticos de três polos se usa para rotores dispostos na horizontal, diferentemente das outras duas modelagens (que foram feitas com rotores na vertical).

3.5 Conclusões parciais

Este capítulo apresentou a modelagem matemática das três geometrias mais usadas na indústria e estudadas pela academia: oito polos, quatro polos e três polos.

Conclusões preliminares inferem que a geometria de quatro polos é mais compacta que a de oito polos, possuindo constantes magnéticas que são, no mínimo, duas vezes maiores que a sua antecessora. Além disso, a geometria de três polos possui grande complexidade matemática para a sua modelagem devido ao número ímpar de polos existentes. Após a escolha de um ângulo ótimo, que faz com que as forças se cancelem, mantendo o rotor em equilíbrio, concluiu-se que não é possível fazer uma analogia direta com as outras duas geometrias, devido as suas particularidades, principalmente por se tratar de uma modelagem matemática que considera rotores horizontais.

Capítulo 4

Dinâmica Mecânica

4.1 Introdução

Após a modelagem matemática dos MMs, o próximo passo é a análise dinâmica do rotor. Esta análise mecânica permite, no final, a obtenção da modelagem completa do sistema em espaço de estados, sendo muito útil para o controle do sistema, que será visto no próximo capítulo. Este estudo consiste em duas partes: uma para os mancais de oito e quatro polos, e um para o mancal de três polos, devido as suas particularidades que foram discutidas na penúltima seção do capítulo anterior. As bases para o material deste capítulo foram [1, 2, 31].

4.2 Mancais Magnéticos de oito e quatro polos

Com o objetivo de validar as conclusões parciais do capítulo anterior, protótipos de estatores de oito e quatro polos foram construídos e testados [31], conforme pode ser visto na figura 4.1. Os MMs de oito e quatro polos foram construídos para rotores na vertical. A figura 4.1, à esquerda, mostra o estator com oito polos, enquanto à direita temos o estator com quatro polos. A imagem central revela o kit completo montado com um rotor [31].

Um rotor vertical, cuja parte superior é um disco perfurado, será inserido em um dos estatores vistos na figura 4.1. A finalidade do disco superior é permitir o



Figura 4.1: Protótipos de estatores: (a) à esquerda, estator com oito polos; (b) no centro, kit completo; (c) à direita, estator com quatro polos [31]

estudo de como desbalanceamentos de massa podem gerar distúrbios harmônicos. Os detalhes principais deste rotor estão esquematizados na figura 4.2. A parte inferior é constituída de um mancal mecânico de suporte, para impedir movimentos verticais, não ilustrado na imagem; neste ponto se coloca a origem do sistema de coordenadas. Logo acima há o motor de indução bifásico, responsável pela rotação do eixo. O rotor do MM é posicionado logo após; nesta cota ficam os alvos dos sensores de deslocamentos radiais. Por fim, um disco superior com perfurações é acoplado, onde massas de desbalanceamento podem ser colocadas.

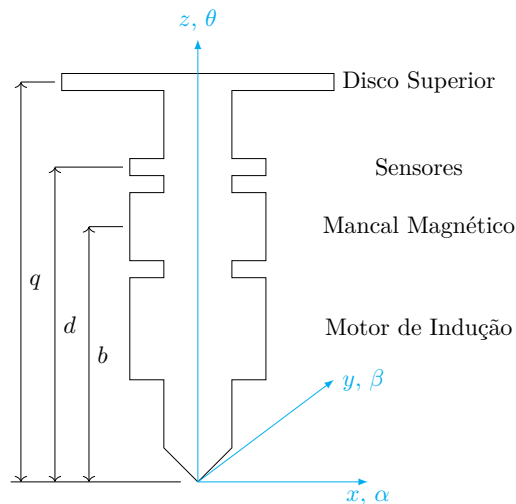


Figura 4.2: Representação simplificada do rotor vertical

Supõe-se que o eixo é rígido e homogêneo, e os ângulos α , β e θ são associados aos eixos x , y e z , respectivamente. Os eixos x e y encontram-se no plano horizontal, enquanto o eixo z denota a posição vertical. Considere que os momentos de inércia

em torno de cada um dos eixos são J_x , J_y e J_z , e a simetria do dispositivo garante que os dois primeiros são iguais, ou seja, $J_x = J_y = J$. A dinâmica do movimento rotacional de corpo rígido é representada pelo conjunto de equações 4.1 e 4.2.

$$J\ddot{\beta}(t) - \omega J_z \dot{\alpha}(t) = E_\beta \quad (4.1)$$

$$J\ddot{\alpha}(t) + \omega J_z \dot{\beta}(t) = E_\alpha \quad (4.2)$$

onde ω é a velocidade angular do rotor, E_β representa todos os torques externos em torno do eixo y e E_α representa todos os torques externos em torno do eixo x .

É importante salientar a presença do efeito giroscópico em torno do eixo z na segunda parcela do lado esquerdo das equações 4.1 e 4.2. Este efeito gera um acoplamento de um eixo em relação a outro, que pode ser significativo para altas velocidades de operação.

É possível reescrever as equações 4.1 e 4.2 em uma forma matricial, mais compacta, vista em 4.3.

$$J \begin{bmatrix} \ddot{\beta} \\ -\ddot{\alpha} \end{bmatrix} + \begin{bmatrix} 0 & \omega J_z \\ -\omega J_z & 0 \end{bmatrix} \begin{bmatrix} \dot{\beta} \\ -\dot{\alpha} \end{bmatrix} = \begin{bmatrix} E_\beta \\ -E_\alpha \end{bmatrix} \quad (4.3)$$

Define-se em 4.4 o vetor de posição angular \mathbf{p} e o vetor de torques externos \mathbf{E} , além da matriz G de efeito giroscópico.

$$\mathbf{p} = \begin{bmatrix} \beta \\ -\alpha \end{bmatrix} \quad \mathbf{E} = \begin{bmatrix} E_\beta \\ -E_\alpha \end{bmatrix} \quad G = \begin{bmatrix} 0 & \omega J_z \\ -\omega J_z & 0 \end{bmatrix} \quad (4.4)$$

Fazendo as devidas substituições de 4.4 em 4.3 chega-se à equação 4.5, que representa a dinâmica do rotor.

$$J\ddot{\mathbf{p}}(t) + G\dot{\mathbf{p}}(t) = \mathbf{E} \quad (4.5)$$

O vetor de excitação externa \mathbf{E} pode ter diversas origens, como por exemplo, magnética (\mathbf{E}_m), gravitacional (\mathbf{E}_g), do mancal de apoio (\mathbf{E}_a) e desbalanceamento de massa (\mathbf{E}_d). Desta forma, podemos escrevê-lo como:

$$\mathbf{E} = \mathbf{E}_m + \mathbf{E}_g + \mathbf{E}_a + \mathbf{E}_d \quad (4.6)$$

Todos estes fatores serão analisados separadamente nas próximas subseções, com o objetivo de encontrar um modelo mecânico mais realístico. Com isso, a equação 4.5 pode ser reescrita como sendo a mostrada em 4.7, após a substituição de 4.6.

$$J\ddot{\mathbf{p}}(t) + G\dot{\mathbf{p}}(t) = \mathbf{E}_m + \mathbf{E}_g + \mathbf{E}_a + \mathbf{E}_d \quad (4.7)$$

4.2.1 Torque em virtude da excitação magnética

De acordo com a figura 4.2, a cota b representa a distância vertical entre a origem e o Mancal Magnético ativo. Considerando x_b e y_b como os deslocamentos do rotor nesta cota, as forças magnéticas em cada direção são dadas por 4.8:

$$F_x(t) = g_p x_b + g_i i_x \quad \text{e} \quad F_y(t) = g_p y_b + g_i i_y \quad (4.8)$$

onde g_p e g_i são as constantes usadas em 3.24/3.72 e 3.25/3.73.

Levando em consideração a aproximação para ângulos pequenos (pequenos deslocamentos), e considerando rigidez, tem-se que:

$$\text{sen } \beta \approx \beta = \frac{x_b}{b} \quad \text{e} \quad \text{sen } \alpha \approx \alpha = -\frac{y_b}{b} \quad (4.9)$$

A substituição de 4.9 em 4.8 leva a:

$$F_x(t) = b g_p \beta + g_i i_x \quad \text{e} \quad F_y(t) = -b g_p \alpha + g_i i_y \quad (4.10)$$

Como é de interesse analisar os torques causados por estas forças, vem:

$$E_\beta = b F_x(t) \cos \beta \quad \text{e} \quad E_\alpha = -b F_y(t) \cos \alpha \quad (4.11)$$

Levando em consideração a aproximação para ângulos pequenos (pequenos deslocamentos), e considerando rigidez, tem-se $\cos \beta \approx \cos \alpha \approx 1$. Logo,

$$E_\beta = b F_x(t) \quad \text{e} \quad E_\alpha = -b F_y(t) \quad (4.12)$$

Os torques em virtude da excitação magnética podem ser encontrados com uma simples substituição de 4.10 em 4.12.

$$E_\beta = b^2 g_p \beta + b g_i i_x \quad \text{e} \quad E_\alpha = b^2 g_p \alpha - b g_i i_y \quad (4.13)$$

É possível reescrever as duas equações dadas por 4.13 em uma forma matricial, mais compacta, vista em 4.14.

$$\begin{bmatrix} E_\beta \\ -E_\alpha \end{bmatrix} = b^2 g_p \begin{bmatrix} \beta \\ -\alpha \end{bmatrix} + b g_i \begin{bmatrix} i_x \\ i_y \end{bmatrix} \quad (4.14)$$

Define-se em 4.15 o vetor de excitação magnética \mathbf{E}_m e o vetor de entradas \mathbf{u} .

$$\mathbf{E}_m = \begin{bmatrix} E_\beta \\ -E_\alpha \end{bmatrix} \quad \mathbf{u} = \begin{bmatrix} i_x \\ i_y \end{bmatrix} \quad (4.15)$$

Fazendo as devidas substituições de 4.15 em 4.14 chega-se a equação 4.16, que representa o torque da força magnética.

$$\mathbf{E}_m = b^2 g_p \mathbf{p} + b g_i \mathbf{u} \quad (4.16)$$

onde \mathbf{p} já foi definido em 4.4.

4.2.2 Torque em virtude da excitação gravitacional

Para os rotores verticais (caso considerado para os mancais de oito e quatro polos), e considerando, novamente, a aproximação para ângulos pequenos (pequenos deslocamentos), a força da gravidade que atua no centro de massa do rotor pode ser desprezada. Deste modo, o torque causado pelo peso do rotor é nulo, dado por 4.17.

$$\mathbf{E}_g = 0 \quad (4.17)$$

Para rotores horizontais, de três, quatro ou oito polos, a gravidade precisa ser considerada. Uma maneira de conseguir isto é usar as correntes de base; certas escolhas destas correntes são capazes de gerar uma força magnética que equilibra o peso do rotor [1, 2]. Outra maneira seria considerar o peso do rotor como um distúrbio constante para ser rejeitado pela lei de controle.

4.2.3 Torque em virtude do mancal de apoio

O mancal de apoio possui o efeito de um amortecimento viscoso. Deste modo, as ações dependem das velocidades angulares em cada eixo. Os torques podem ser modelados de acordo com a equação 4.18.

$$E_\beta = -C_a \dot{\beta} \quad \text{e} \quad E_\alpha = -C_a \dot{\alpha} \quad (4.18)$$

onde C_a é o coeficiente de amortecimento.

É possível reescrever a equação 4.18 em uma forma matricial, mais compacta, vista em 4.19.

$$\begin{bmatrix} E_\beta \\ -E_\alpha \end{bmatrix} = -C_a \begin{bmatrix} \dot{\beta} \\ -\dot{\alpha} \end{bmatrix} \quad (4.19)$$

Define-se em 4.20 o vetor de excitação do mancal de apoio \mathbf{E}_a .

$$\mathbf{E}_a = \begin{bmatrix} E_\beta \\ -E_\alpha \end{bmatrix} \quad (4.20)$$

Fazendo a devida substituição de 4.20 em 4.19 chega-se a equação 4.21, que representa o torque do mancal de suporte.

$$\mathbf{E}_a = -C_a \dot{\mathbf{p}} \quad (4.21)$$

onde \mathbf{p} (e conseqüentemente $\dot{\mathbf{p}}$) já foi definido em 4.4.

4.2.4 Torque em virtude do desbalanceamento de massa

Caso a homogeneidade assumida para o rotor não seja verdadeira, há um desbalanceamento no mesmo, seja com o acréscimo ou retirada de massa. Este desequilíbrio age como um distúrbio ao sistema pois altera o centro de massa do rotor, prejudicando a ação do controle. Com o objetivo de prever este acontecimento, tornando a modelagem mais realística, este torque em virtude do desbalanceamento de massa é modelado, como se segue.

Considere que o disco superior do rotor apresente 12 furos distribuídos de maneira simétrica, que podem ser preenchidos com uma massa, causando assim um desequilíbrio no conjunto. Suponha a inserção intencional de uma massa adicional em um desses furos, conforme pode ser visualizado na figura 4.3.

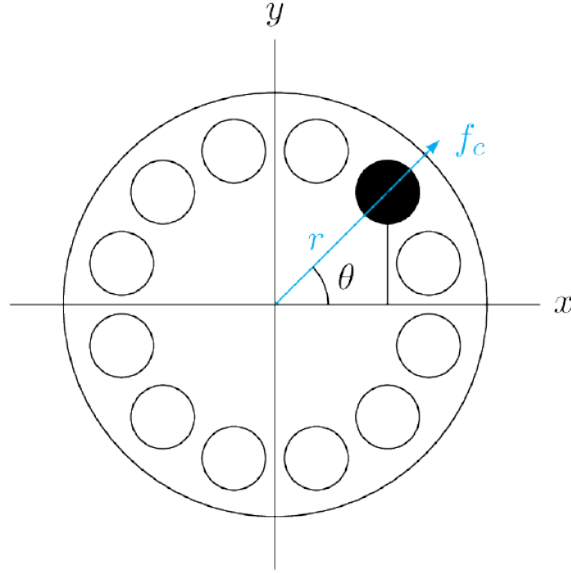


Figura 4.3: Rotor com desbalanceamento devido à inserção de uma massa adicional

Este acréscimo de uma massa m faz gerar uma força centrífuga, dada pela equação 4.22.

$$f_c = mr\dot{\theta}^2 \quad (4.22)$$

A projeção de 4.22 nos eixos x e y é dada por 4.23.

$$f_{cx} = mr\dot{\theta}^2 \cos \theta \quad \text{e} \quad f_{cy} = mr\dot{\theta}^2 \sin \theta \quad (4.23)$$

Considerando $\theta = \omega t$ e $\dot{\theta} = \omega$, temos que os torques gerados por estas forças centrífugas são dados pela equação 4.24.

$$E_\beta = mrq\omega^2 \cos(\omega t) \quad \text{e} \quad E_\alpha = mrq\omega^2 \sin(\omega t) \quad (4.24)$$

onde, de acordo com a figura 4.2, a cota q representa a distância da origem do eixo cartesiano tridimensional até o disco superior.

É possível reescrever as duas equações dadas por 4.24 em uma forma matricial, mais compacta, vista em 4.25.

$$\begin{bmatrix} E_\beta \\ -E_\alpha \end{bmatrix} = mrq\omega^2 \begin{bmatrix} \cos(\omega t) \\ -\text{sen}(\omega t) \end{bmatrix} \quad (4.25)$$

Define-se em 4.26 o vetor de excitação do desbalanceamento de massa \mathbf{E}_d .

$$\mathbf{E}_d = \begin{bmatrix} E_\beta \\ -E_\alpha \end{bmatrix} \quad (4.26)$$

Fazendo a devida substituição de 4.26 em 4.25 chega-se à equação 4.27, que representa o torque provocado pelo desbalanço de massa.

$$\mathbf{E}_d = \Delta \mathbf{v}(t) \quad (4.27)$$

onde Δ e $\mathbf{v}(t)$ são dados por 4.28.

$$\Delta = mrq\omega^2 \quad \text{e} \quad \mathbf{v}(t) = \begin{bmatrix} \cos(\omega t) \\ -\text{sen}(\omega t) \end{bmatrix} \quad (4.28)$$

4.2.5 Equações dinâmicas

Substituindo as quatro parcelas (4.16, 4.17, 4.21 e 4.27) do vetor de excitação externa \mathbf{E} na equação 4.7, vem:

$$J\ddot{\mathbf{p}}(t) + G\dot{\mathbf{p}}(t) = b^2g_p\mathbf{p} + bg_i\mathbf{u} - C_a\dot{\mathbf{p}} + \Delta\mathbf{v}(t) \quad (4.29)$$

Rearrmando a equação 4.29, e multiplicando por d à esquerda, obtém-se a equação 4.30.

$$Jd\ddot{\mathbf{p}}(t) + (G + C_aI_2)d\dot{\mathbf{p}}(t) - b^2g_pd\mathbf{p}(t) = dbg_i\mathbf{u}(t) + d\Delta\mathbf{v}(t) \quad (4.30)$$

onde I_2 representa a matriz identidade 2×2 .

É conveniente escrever a equação 4.30 em termo dos deslocamentos medidos pelos sensores. De acordo com a figura 4.2, a cota d representa a cota dos sensores. Considerando x_s e y_s , e levando em consideração a aproximação para ângulos pequenos (pequenos deslocamentos), além de considerar rigidez, tem-se que:

$$\text{sen } \beta \approx \beta = \frac{x_s}{d} \quad \text{e} \quad \text{sen } \alpha \approx \alpha = -\frac{y_s}{d} \quad (4.31)$$

É possível reescrever a equação 4.31 em uma forma matricial, mais compacta, vista em 4.32.

$$\begin{bmatrix} x_s \\ y_s \end{bmatrix} = d \begin{bmatrix} \beta \\ -\alpha \end{bmatrix} \quad (4.32)$$

Define-se em 4.33 o vetor de medições do sensor \mathbf{p}_s .

$$\mathbf{p}_s = \begin{bmatrix} x_s \\ y_s \end{bmatrix} \quad (4.33)$$

Fazendo a substituição de 4.33 em 4.32 chega-se à equação 4.34, que representa o vetor de posição na cota dos sensores.

$$\mathbf{p}_s = d\mathbf{p} \quad (4.34)$$

onde \mathbf{p} já foi definido em 4.4. Uma simples troca de variáveis de 4.34 em 4.30, nos leva a:

$$J\ddot{\mathbf{p}}_s(t) + (G + C_a I_2)\dot{\mathbf{p}}_s(t) - b^2 g_p \mathbf{p}_s(t) = dbg_i \mathbf{u}(t) + d\Delta \mathbf{v}(t) \quad (4.35)$$

Multiplicando por J^{-1} pela esquerda, chega-se a:

$$\ddot{\mathbf{p}}_s(t) + G_e \dot{\mathbf{p}}_s(t) - K_e \mathbf{p}_s(t) = B_2 \mathbf{u}(t) + D_2 \mathbf{v}(t) \quad (4.36)$$

onde os termos G_e , K_e , B_2 e D_2 são definidos nas equações 4.37 e 4.38.

$$G_e = J^{-1}(G + C_a I_2) = J^{-1} \begin{bmatrix} C_a & \omega J_z \\ -\omega J_z & C_a \end{bmatrix} \quad (4.37)$$

$$K_e = J^{-1}b^2 g_p, \quad B_2 = J^{-1}dbg_i \quad \text{e} \quad D_2 = J^{-1}dmr q \omega^2 \quad (4.38)$$

Objetivando a representação em espaço de estados do sistema definido em 4.36, escolhe-se o vetor de estados \mathbf{x} , mostrado em 4.39.

$$\mathbf{x} = \begin{bmatrix} \mathbf{p}_s \\ \dot{\mathbf{p}}_s \end{bmatrix} = \begin{bmatrix} x_s \\ y_s \\ \dot{x}_s \\ \dot{y}_s \end{bmatrix} \quad (4.39)$$

Deste modo, a equação 4.36 pode ser representada por 4.40.

$$\dot{\mathbf{x}}(t) = A\mathbf{x}(t) + B\mathbf{u}(t) + D\mathbf{v}(t) \quad (4.40)$$

onde as matrizes A , B e D possuem estruturas definidas em 4.41.

$$A = \begin{bmatrix} 0 & I \\ A_{21} & A_{22} \end{bmatrix} \quad B = \begin{bmatrix} 0 \\ B_2 \end{bmatrix} \quad D = \begin{bmatrix} 0 \\ D_2 \end{bmatrix} \quad (4.41)$$

em que B_2 e D_2 já foram definidas, e

$$A_{21} = K_e I \quad \text{e} \quad A_{22} = -G_e \quad (4.42)$$

Deve-se notar que a matriz A_{21} , dada por 4.42, depende de K_e , que depende de g_p . Além disso, a matriz A_{22} , dada por 4.42, depende de G_e , que depende da velocidade angular ω . Outrossim, B_2 , dada por 4.38, depende de g_i e D_2 , dada por 4.38, depende da massa m e da velocidade angular ω .

Portanto, a equação 4.40 representa um Sistema Linear e Invariante no Tempo (SLIT) se e somente se for fixado um valor de operação constante para ω .

4.3 Mancal Magnético de três polos

A análise dinâmica do rotor considerando o Mancal Magnético de três polos é semelhante a feita para oito e quatro polos. A diferença básica consiste na modelagem do torque em virtude da excitação magnética, uma vez que as forças de relutância são diferentes, conforme visto no capítulo anterior. Uma ressalva importante é que o mesmo protótipo foi utilizado, mas agora o rotor está na horizontal.

A equação 4.7 é repetida aqui, por conveniência.

$$J\ddot{\mathbf{p}}(t) + G\dot{\mathbf{p}}(t) = \mathbf{E}_m + \mathbf{E}_g + \mathbf{E}_a + \mathbf{E}_d \quad (4.43)$$

4.3.1 Torque em virtude da excitação magnética

De acordo com a figura 4.2, a cota b representa a distância vertical entre a origem e o Mancal Magnético ativo. Considerando x_b e y_b como os deslocamentos do rotor nesta cota, as forças magnéticas em cada direção são dadas por 4.44:

$$F_x(t) = \frac{1}{2}g_px_b + \frac{\sqrt{3}}{3}g_i i_{d3} \quad \text{e} \quad F_y(t) = \frac{1}{2}g_py_b + g_i i_{d1} \quad (4.44)$$

onde g_p e g_i são as constantes usadas em 3.110 e 3.111.

Levando em consideração a aproximação para ângulos pequenos (pequenos deslocamentos), e considerando rigidez, tem-se que:

$$\text{sen } \beta \approx \beta = \frac{x_b}{b} \quad \text{e} \quad \text{sen } \alpha \approx \alpha = -\frac{y_b}{b} \quad (4.45)$$

A substituição de 4.45 em 4.44 leva a:

$$F_x(t) = \frac{1}{2}bg_p\beta + \frac{\sqrt{3}}{3}g_i i_{d3} \quad \text{e} \quad F_y(t) = -\frac{1}{2}bg_p\alpha + g_i i_{d1} \quad (4.46)$$

Como é de interesse analisar os torques causados por estas forças, vem:

$$E_\beta = bF_x(t)\cos \beta \quad \text{e} \quad E_\alpha = -bF_y(t)\cos \alpha \quad (4.47)$$

Levando em consideração a aproximação para ângulos pequenos (pequenos deslocamentos), e considerando rigidez, tem-se $\cos \beta \approx \cos \alpha \approx 1$. Logo,

$$E_\beta = bF_x(t) \quad \text{e} \quad E_\alpha = -bF_y(t) \quad (4.48)$$

Os torques em virtude da excitação magnética podem ser encontrados com uma simples substituição de 4.46 em 4.48.

$$E_\beta = \frac{1}{2}b^2g_p\beta + \frac{\sqrt{3}}{3}bg_i i_{d3} \quad \text{e} \quad E_\alpha = \frac{1}{2}b^2g_p\alpha - bg_i i_{d1} \quad (4.49)$$

É possível reescrever as duas equações dadas por 4.49 em uma forma matricial, mais compacta, vista em 4.50.

$$\begin{bmatrix} E_\beta \\ -E_\alpha \end{bmatrix} = \frac{1}{2}b^2g_p \begin{bmatrix} \beta \\ -\alpha \end{bmatrix} + bg_i \begin{bmatrix} \frac{\sqrt{3}}{3}i_{d3} \\ i_{d1} \end{bmatrix} \quad (4.50)$$

Define-se em 4.51 o vetor de excitação magnética \mathbf{E}_m e o vetor de entrada \mathbf{u} .

$$\mathbf{E}_m = \begin{bmatrix} E_\beta \\ -E_\alpha \end{bmatrix} \quad \mathbf{u} = \begin{bmatrix} \frac{\sqrt{3}}{3}i_{d3} \\ i_{d1} \end{bmatrix} \quad (4.51)$$

Fazendo as devidas substituições de 4.51 em 4.50 chega-se a equação 4.52, que representa o torque da força magnética.

$$\mathbf{E}_m = \frac{1}{2}b^2g_p\mathbf{p} + bg_i\mathbf{u} \quad (4.52)$$

onde \mathbf{p} já foi definido em 4.4.

4.3.2 Torque em virtude da excitação gravitacional

Para os rotores horizontais, a força da gravidade exerce um torque no conjunto. No entanto, este torque que atua no centro de massa do rotor não será levado em conta, pois o peso do rotor é equilibrado pelas correntes de base. Sendo assim, para o MM de três polos, temos:

$$\mathbf{E}_g = 0 \quad (4.53)$$

4.3.3 Torque em virtude do mancal de apoio

Esta contribuição é correlata ao que foi desenvolvido em 4.2.3. Assim sendo,

$$\mathbf{E}_a = -C_a\dot{\mathbf{p}} \quad (4.54)$$

4.3.4 Torque em virtude do desbalanceamento de massa

Esta contribuição é correlata ao que foi desenvolvido em 4.2.4. Assim sendo,

$$\mathbf{E}_d = \Delta\mathbf{v}(t) \quad (4.55)$$

4.3.5 Equações dinâmicas

Substituindo as quatro parcelas (4.52, 4.53, 4.54 e 4.55) do vetor de excitação externa \mathbf{E} na equação 4.43, vem:

$$J\ddot{\mathbf{p}}(t) + G\dot{\mathbf{p}}(t) = \frac{1}{2}b^2g_p\mathbf{p} + bg_i\mathbf{u} - C_a\dot{\mathbf{p}} + \Delta\mathbf{v}(t) \quad (4.56)$$

Equivalentemente ao que foi elaborado em 4.2.5, temos:

$$\ddot{\mathbf{p}}_s(t) + G_e\dot{\mathbf{p}}_s(t) - K_e\mathbf{p}_s(t) = B_2\mathbf{u}(t) + D_2\mathbf{v}(t) \quad (4.57)$$

onde os termos G_e , K_e , B_2 e D_2 são definidos nas equações 4.58 e 4.59.

$$G_e = J^{-1}(G + C_a I_2) = J^{-1} \begin{bmatrix} C_a & \omega J_z \\ -\omega J_z & C_a \end{bmatrix} \quad (4.58)$$

$$K_e = \frac{1}{2}J^{-1}b^2g_p, \quad B_2 = J^{-1}dbg_i \quad \text{e} \quad D_2 = J^{-1}dmrq\omega^2 \quad (4.59)$$

Objetivando a representação em espaço de estados do sistema definido em 4.57, escolhe-se o vetor de estados \mathbf{x} , mostrado em 4.39.

Deste modo, a equação 4.57 pode ser representada por 4.60.

$$\dot{\mathbf{x}}(t) = A\mathbf{x}(t) + B\mathbf{u}(t) + D\mathbf{v}(t) \quad (4.60)$$

onde as matrizes A , B e D possuem as mesmas estruturas definidas em 4.41.

4.4 Conclusões parciais

A modelagem matemática da dinâmica mecânica do sistema é uma importante ferramenta para a análise do comportamento do conjunto, para posterior aplicação de uma técnica de controle. A equação na forma de espaço de estados permite uma investigação mais detalhada das relações entre as medidas dos sensores de posição e o vetor de entrada \mathbf{u} , cujas correntes serão injetadas e controladas com o objetivo de

estabilizar o sistema. Notou-se que esta modelagem é bem semelhante nas três geometrias de mancais que são estudadas nesta Dissertação, com apenas uma diferença na configuração de três polos, em particular no vetor de excitação magnética.

É importante constatar que algumas restrições são impostas a este sistema. Primeiramente, devido à linearização que foi feita no capítulo anterior, esta modelagem é fiel apenas ao redor do ponto de operação. Além disso, para que o sistema seja invariante no tempo, a velocidade de rotação ω deve ser constante.

Capítulo 5

Controles Ótimos LQR

5.1 Introdução

Uma vez tendo o sistema descrito em espaço de estados, conforme apresentado no capítulo anterior, o próximo passo é controlá-lo. Diversas estratégias de controle podem ser aplicadas, objetivando a estabilidade dos Mancais Magnéticos. Entre elas, pode-se citar o controlador PID [25], a técnica por alocação de polos [4] e o regulador \mathcal{H}_∞ [18]. Nesta Dissertação, a lei de controle estudada é o controle ótimo baseado na teoria do Regulador Linear Quadrático (LQR). Inúmeros esquemas são utilizados neste tipo de controlador, destacando-se o centralizado, o descentralizado e o descentralizado a dois parâmetros. Diversas referências serão empregadas ao longo deste capítulo, principalmente os livros [1, 43, 44].

5.2 Conceitos preliminares

Um sistema de controle em malha fechada possui uma realimentação, por meio de um elemento sensor conjugado com um transdutor, que permite o ajuste do controlador – por meio do sinal de erro – com o objetivo de atender às métricas de desempenho do sistema a ser controlado. O sensor coleta as informações de posição e velocidade (que podem ser inferidas) de rotação do eixo [2]. Um sensoriamento elétrico pode ser utilizado para a obtenção destas medidas, conforme pode ser visto

em [45]. O controlador, em linhas gerais, adiciona parâmetros no sistema de modo que a localização dos polos em malha fechada seja alterada, permitindo assim que tais métricas sejam atingidas.

Esta adição de parâmetros visa gerar um sinal de controle $u(t)$, que quando aplicado à planta leve a saída $y(t)$ para o mesmo valor da entrada de referência $r(t)$.

No caso específico do controle de Mancais Magnéticos, é interessante que o sistema atinja o estado zero, estabilizando assim o rotor. Em outras palavras, é pertinente que $r(t) = y(t) = 0$. Para este problema, damos o nome de estabilização.

A alocação de polos permite o controle de sistemas de múltiplas entradas e múltiplas saídas (*Multiple-Input and Multiple-Output* - MIMO). A ideia principal é realimentar todas as variáveis de estado, por meio do vetor \mathbf{x} , em vez de fazer a realimentação com o vetor de saída \mathbf{y} . Este conceito é ilustrado na figura 5.1.

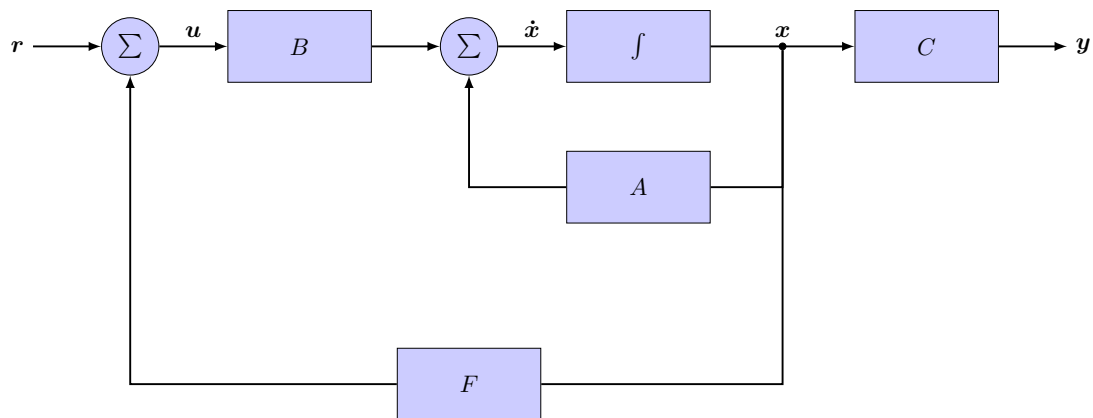


Figura 5.1: Sistema com realimentação de estados

De acordo com a figura 5.1, temos:

$$\mathbf{u} = \mathbf{r} + F\mathbf{x} \quad (5.1)$$

Mas, conforme já foi explicado,

$$\mathbf{r} = 0 \quad (5.2)$$

Sendo assim, substituindo 5.2 em 5.1, vem:

$$\mathbf{u} = F\mathbf{x} \quad (5.3)$$

Deste modo, uma simples substituição de 5.3 em 4.60, omitindo, por comodidade, a variável de tempo contínuo t , nos leva a:

$$\dot{\mathbf{x}} = A\mathbf{x} + BF\mathbf{x} = (A + BF)\mathbf{x} \quad (5.4)$$

Neste esquema, cada variável de estado é realimentada por meio de um ganho, representado pelo vetor de realimentação F . Esta técnica permite a alocação dos polos nas posições desejadas, desde que o sistema seja controlável. A nova matriz de estados $A + BF$ deve possuir autovalores com parte real negativa, garantindo, assim, a estabilidade.

5.3 LQR

O método de controle ótimo utilizando o regulador linear quadrático possui a vantagem, em relação à alocação de polos, de fornecer um procedimento sistêmico e automático para o cálculo da matriz de ganhos que será realimentada [43].

Este tipo de controle ótimo busca realocar os polos em malha fechada com um custo mínimo. Este custo é definido por meio de funções quadráticas, usando um índice de desempenho J , que representa a relação entre o consumo de energia dos sinais de controle e o desempenho transitório. O grande desafio para os engenheiros é o *tradeoff* entre estas duas restrições, visto que diminuir o consumo de energia implica em um tempo maior de convergência, ao passo que para diminuir tal tempo é necessário que as entradas tenham valores elevados.

A relação destas duas condições é dada por meio de duas matrizes de ponderação: Q (responsável pelo erro dos estados) e R (responsável pelo consumo de energia); onde Q é uma matriz real simétrica positiva semidefinida, e R é uma matriz real simétrica positiva definida.

Considere o índice de desempenho J como sendo o da equação 5.5.

$$J = \int_0^{\infty} (\mathbf{x}^T(t)Q\mathbf{x}(t) + \mathbf{u}^T(t)R\mathbf{u}(t)) dt \quad (5.5)$$

É importante notar que o sistema deve ser estabilizável para que exista um vetor

de controle ótimo \mathbf{u} . Além disso, todos os estados devem ser completamente observáveis e estarem disponíveis. Caso isso não seja possível, observadores de estados poderão ser utilizados para estimá-los. Neste trabalho, o vetor de estados foi definido em 4.39, composto pelas posições x e y (estes estados são mensuráveis) e pelas suas velocidades \dot{x} e \dot{y} (estes estados são estimados), todos nas cotas dos sensores.

O cerne da questão é, portanto, encontrar matrizes de ponderação Q e R "conflitantes" entre si tal que o índice de desempenho J seja minimizado. Quando isso acontece temos:

$$\mathbf{u}^* = \mathbf{F}^* \mathbf{x} \quad (5.6)$$

onde \mathbf{u}^* é a lei de controle ótimo que minimiza J , por meio da matriz de realimentação \mathbf{F}^* , dada por 5.7 [43].

$$\mathbf{F}^* = -\mathbf{R}^{-1} \mathbf{B}^T \mathbf{P} \quad (5.7)$$

A matriz \mathbf{P} na equação 5.7 deve satisfazer a equação matricial reduzida de Riccati, dada em 5.8.

$$\mathbf{A}^T \mathbf{P} + \mathbf{P} \mathbf{A} - \mathbf{P} \mathbf{B} \mathbf{R}^{-1} \mathbf{B}^T \mathbf{P} + \mathbf{Q} = 0 \quad (5.8)$$

E o índice de desempenho J é dado por 5.9.

$$J = \mathbf{x}_0^T \mathbf{P} \mathbf{x}_0 \quad (5.9)$$

onde \mathbf{x}_0 é o estado inicial.

Uma maneira possível de determinar as matrizes de ponderação Q e R é [46]:

$$\mathbf{Q} = \mathbf{I}_n \quad \text{e} \quad \mathbf{R} = \rho \mathbf{I}_m \quad (5.10)$$

onde ρ é um parâmetro real, \mathbf{I}_n é matriz identidade com dimensão $n \times n$, e m é o número de variáveis de controle.

A substituição de 5.10 em 5.8 permite encontrar a matriz \mathbf{P} . Após isto, a substituição desta matriz em 5.7 e 5.9 possibilita determinar a matriz de realimentação \mathbf{F}^* e o índice de desempenho J mínimo, respectivamente.

5.3.1 LQR centralizado (LQRc)

Como o objetivo desta Dissertação é testar três diferentes técnicas de controle em diversas geometrias de Mancais Magnéticos, é necessária a definição de alguns termos. Em primeiro lugar, o termo "centralizado" se refere à técnica LQR "tradicional", onde todos os estados são realimentados e interagem entre si, diferentemente do que será observado nas próximas seções. Com isso, esta estratégia de controle é conhecida como Regulador Linear Quadrático descentralizado (LQRc).

Nesta seção do trabalho, uma matriz de realimentação F é reescrita como F_c , por conveniência de notação, indicando que se trata de uma matriz de realimentação centralizada. Por facilidade, repete-se, nesta parte da Dissertação, o vetor de estados \mathbf{x} , mostrado em 5.11. Este vetor é formado pelas posições do rotor, medidas nas cotas dos sensores em ambos os eixos, e pelas velocidades do rotor, também nas cotas dos sensores em ambos os eixos.

$$\mathbf{x} = \begin{bmatrix} \mathbf{p}_s \\ \dot{\mathbf{p}}_s \end{bmatrix} = \begin{bmatrix} x_s \\ y_s \\ \dot{x}_s \\ \dot{y}_s \end{bmatrix} \quad (5.11)$$

Além disso, o vetor de entradas \mathbf{u} , dado por 5.12, é representado de uma forma genérica, para atender tanto os casos dos Mancais Magnéticos de oito e quatro polos (4.15), como o caso dos Mancais Magnéticos de três polos (4.51).

$$\mathbf{u} = \begin{bmatrix} u_1 \\ u_2 \end{bmatrix} \quad (5.12)$$

Deste modo, considerando as duas variáveis de entrada e as quatro variáveis de estado, e lembrando que a lei de controle ótimo que minimiza o índice de desempenho é dado por 5.6, temos que a matriz de realimentação centralizada é de dimensão 2×4 .

$$\mathbf{u} = F_c^* \mathbf{x} \implies \begin{bmatrix} u_1 \\ u_2 \end{bmatrix} = \begin{bmatrix} f_{11} & f_{12} & f_{13} & f_{14} \\ f_{21} & f_{22} & f_{23} & f_{24} \end{bmatrix} \begin{bmatrix} x_s \\ y_s \\ \dot{x}_s \\ \dot{y}_s \end{bmatrix} \quad (5.13)$$

Em geral, todos os oito elementos da matriz F_c^* são não nulos, indicando que a matriz é cheia, pois há uma relação entre todos os estados. Isto é uma característica do controle centralizado, o que leva a um esforço computacional maior [21].

A solução da equação algébrica de Riccati pode ser facilmente encontrada por meio do comando `care(A,B,Q)` no MATLAB. Esta solução permite encontrar F_c^* que minimiza J , conforme já foi explicado.

Os passos deste algoritmo podem ser vistos a seguir.

Algoritmo 1 Determinação da matriz de realimentação centralizada

- 1: Definir as matrizes relacionadas ao modelo do sistema ▷ A e B
 - 2: Escolher as matrizes de ponderação Q e R ▷ $Q \geq 0$ e $R > 0$
 - 3: A matriz P é determinada a partir da resolução da equação algébrica de Riccati
 - 4: A matriz de realimentação centralizada é dada por $F_c^* = -R^{-1}B^T P$
-

5.3.2 LQR descentralizado (LQRd)

Conforme foi explicado na seção anterior, o controlador LQR tradicional possui uma matriz de realimentação cheia, isto é, todos os elementos de F_c^* são não nulos. Uma solução alternativa e interessante seria a presença de alguns elementos nulos em tal matriz, pois isto facilitaria a implementação do controle. Tal feito é possível ao se utilizar o Regulador Linear Quadrático descentralizado (LQRd).

Nesta seção do trabalho, uma matriz de realimentação F é reescrita como F_d , indicando descentralização. A matriz de ganhos F_d é obtida considerando que cada uma das duas variáveis de entrada são desacopladas e independentes da outra.

Na equação 5.13, a primeira linha é dada por 5.14.

$$u_1 = f_{11}x_s + f_{12}y_s + f_{13}\dot{x}_s + f_{14}\dot{y}_s \quad (5.14)$$

Como u_1 denota a corrente responsável pela geração da força de relutância no eixo horizontal, isto é, $F_x(t)$, considerando uma estrutura descentralizada, a equação 5.14 pode ser reescrita em 5.15.

$$u_1 = f_{11}x_s + f_{13}\dot{x}_s \quad (5.15)$$

Por analogia, de acordo com a equação 5.13, temos que a segunda entrada u_2 é dada por 5.16.

$$u_2 = f_{21}x_s + f_{22}y_s + f_{23}\dot{x}_s + f_{24}\dot{y}_s \quad (5.16)$$

Como u_2 denota a corrente responsável pela geração da força de relutância no eixo vertical, isto é, $F_y(t)$, considerando uma estrutura descentralizada, a equação 5.16 pode ser reescrita em 5.17.

$$u_2 = f_{22}y_s + f_{24}\dot{y}_s \quad (5.17)$$

Com isso, considerando as duas variáveis de entrada e as quatro variáveis de estado, temos que a matriz de realimentação descentralizada é de dimensão 2×4 , e a lei de controle é

$$\begin{bmatrix} u_1 \\ u_2 \end{bmatrix} = \begin{bmatrix} f_{11} & 0 & f_{13} & 0 \\ 0 & f_{22} & 0 & f_{24} \end{bmatrix} \begin{bmatrix} x_s \\ y_s \\ \dot{x}_s \\ \dot{y}_s \end{bmatrix} \quad (5.18)$$

Cada entrada se relaciona apenas com uma saída e a sua respectiva derivada. Por este motivo, este tipo de controle é considerado descentralizado e PD (proporcional-derivativo) [17].

Utilizando esta notação PD, a matriz de ganhos da equação 5.18 pode ser reescrita como sendo a dada em 5.19.

$$\mathbf{u} = F_d^* \mathbf{x} \implies \begin{bmatrix} u_1 \\ u_2 \end{bmatrix} = \begin{bmatrix} p_1 & 0 & d_1 & 0 \\ 0 & p_2 & 0 & d_2 \end{bmatrix} \begin{bmatrix} x_s \\ y_s \\ \dot{x}_s \\ \dot{y}_s \end{bmatrix} \quad (5.19)$$

Os próximos desenvolvimentos visam encontrar uma realimentação descentralizada que seja ótima [24].

Particiona-se o vetor de estados \mathbf{x} , mostrado em 5.11, em \mathbf{x}_1 (posição e velocidade no eixo x) e \mathbf{x}_2 (posição e velocidade no eixo y), como pode ser observado nas equações 5.20 e 5.21.

$$\mathbf{x}_1 = \begin{bmatrix} x_s \\ \dot{x}_s \end{bmatrix} = \underbrace{\begin{bmatrix} 1 & 0 & 0 & 0 \\ 0 & 0 & 1 & 0 \end{bmatrix}}_{C_1} \mathbf{x} \quad (5.20)$$

$$\mathbf{x}_2 = \begin{bmatrix} y_s \\ \dot{y}_s \end{bmatrix} = \underbrace{\begin{bmatrix} 0 & 1 & 0 & 0 \\ 0 & 0 & 0 & 1 \end{bmatrix}}_{C_2} \mathbf{x} \quad (5.21)$$

onde C_1 é a matriz de inserção para o primeiro subsistema (direção x) e C_2 é a matriz de inserção para o segundo subsistema (direção y).

A equação 4.60 pode ser reescrita em 5.22, considerando a estrutura descentralizada para o controle.

$$\dot{\mathbf{x}} = A\mathbf{x} + B\mathbf{u} = A\mathbf{x} + B_1u_1 + B_2u_2 = A\mathbf{x} + \sum_{i=1}^2 B_iu_i \quad (5.22)$$

onde B_1 é a primeira coluna da matriz B , assim como B_2 é a segunda coluna. Além disso, u_1 é o primeiro elemento do vetor \mathbf{u} , assim como u_2 é o segundo elemento; ambos já definidos em 5.19.

Como a entrada de cada subsistema só depende dos estados pertencentes a eles, temos que o vetor de entradas é dado por 5.23.

$$\mathbf{u} = \begin{bmatrix} u_1 \\ u_2 \end{bmatrix} = \begin{bmatrix} F_1\mathbf{x}_1 \\ F_2\mathbf{x}_2 \end{bmatrix} = \begin{bmatrix} F_1C_1 \\ F_2C_2 \end{bmatrix} \mathbf{x} \quad (5.23)$$

em que F_1 e F_2 são definidos, respectivamente, em 5.24 e 5.25. Além do mais, C_1 e C_2 já foram indicados em 5.20 e 5.21, respectivamente.

$$F_1 = \begin{bmatrix} p_1 & d_1 \end{bmatrix} \quad (5.24)$$

$$F_2 = \begin{bmatrix} p_2 & d_2 \end{bmatrix} \quad (5.25)$$

Fazendo as devidas multiplicações matriciais, vem:

$$F_1 C_1 = \begin{bmatrix} p_1 & d_1 \end{bmatrix} \begin{bmatrix} 1 & 0 & 0 & 0 \\ 0 & 0 & 1 & 0 \end{bmatrix} = \begin{bmatrix} p_1 & 0 & d_1 & 0 \end{bmatrix} \quad (5.26)$$

$$F_2 C_2 = \begin{bmatrix} p_2 & d_2 \end{bmatrix} \begin{bmatrix} 0 & 1 & 0 & 0 \\ 0 & 0 & 0 & 1 \end{bmatrix} = \begin{bmatrix} 0 & p_2 & 0 & d_2 \end{bmatrix} \quad (5.27)$$

Substituindo 5.26 e 5.27 em 5.23, temos:

$$\mathbf{u} = \begin{bmatrix} u_1 \\ u_2 \end{bmatrix} = \begin{bmatrix} F_1 \mathbf{x}_1 \\ F_2 \mathbf{x}_2 \end{bmatrix} = \begin{bmatrix} p_1 & 0 & d_1 & 0 \\ 0 & p_2 & 0 & d_2 \end{bmatrix} \mathbf{x} \quad (5.28)$$

que é a estrutura descentralizada proposta em 5.19.

A lei de controle 5.28 visa minimizar o mesmo índice de desempenho, dado em 5.5, do caso centralizado com as matrizes de ponderação que foram determinadas em 5.10. A substituição de 5.23 em 5.22 resulta em:

$$\dot{\mathbf{x}} = A\mathbf{x} + B_1 F_1 C_1 \mathbf{x} + B_2 F_2 C_2 \mathbf{x} = (A + B_1 F_1 C_1 + B_2 F_2 C_2) \mathbf{x} = A_0 \mathbf{x} \quad (5.29)$$

onde A_0 é a matriz de dinâmica de malha fechada, que deve ser estável. A matriz de transição de estados é dada por 5.30.

$$\phi(t) = e^{A_0 t} \quad (5.30)$$

O índice de desempenho J para o caso descentralizado, fica, portanto:

$$J = \int_0^\infty (\mathbf{x}^T Q \mathbf{x} + u_1^T r_1 u_1 + u_2^T r_2 u_2) dt \quad (5.31)$$

É importante notar que na equação 5.31 já foi assumido que a matriz de ponderação R é diagonal com elementos r_1 e r_2 . A relação da matriz de transição de estados com o vetor de estados e o vetor de estados iniciais pode ser vista na equação 5.32.

$$\mathbf{x} = \phi(t)\mathbf{x}_0 \quad (5.32)$$

Uma simples substituição de 5.23 e 5.32 em 5.31, nos leva a:

$$J = \int_0^\infty ((\phi\mathbf{x}_0)^T Q(\phi\mathbf{x}_0) + (F_1 C_1 \mathbf{x})^T r_1 F_1 C_1 \mathbf{x} + (F_2 C_2 \mathbf{x})^T r_2 F_2 C_2 \mathbf{x}) dt \quad (5.33)$$

Eliminando, novamente, a variável \mathbf{x} da equação 5.33 e rearrumando os termos iniciais, têm-se:

$$J = \int_0^\infty (\mathbf{x}_0^T \phi^T Q \phi \mathbf{x}_0 + (F_1 C_1 \phi \mathbf{x}_0)^T r_1 F_1 C_1 \phi \mathbf{x}_0 + (F_2 C_2 \phi \mathbf{x}_0)^T r_2 F_2 C_2 \phi \mathbf{x}_0) dt \quad (5.34)$$

Deste modo, o índice de desempenho J é dado, após algum algebrismo matemático, por 5.35.

$$J = \mathbf{x}_0^T P_d \mathbf{x}_0 \quad (5.35)$$

onde P_d pode ser visto em 5.36.

$$P_d = \int_0^\infty (\phi^T (Q + C_1^T F_1^T r_1 F_1 C_1 + C_2^T F_2^T r_2 F_2 C_2) \phi) dt \quad (5.36)$$

As condições necessárias para que F satisfaça 5.28 e minimize 5.31 são dadas pelas equações 5.37 a 5.39 [24, 47].

$$r_i F_i C_i X C_i^T + B_i^T P_d X C_i^T = 0 \quad \forall i = 1, 2 \quad (5.37)$$

$$A_0 X + X A_0^T + X_0 = 0 \quad (5.38)$$

$$A_0^T P_d + P_d A_0 + Q + \sum_{i=1}^2 C_i^T F_i^T r_i F_i C_i = 0 \quad (5.39)$$

Conforme mostrado em [24], as equações acima são necessárias para a solução do problema descentralizado. Porém, é possível que determinada solução atenda estas

condições mas não seja ótima [47]. Além disso, a matriz de realimentação do caso descentralizado depende das condições iniciais, diferentemente do caso tradicional.

Conforme foi visto na seção anterior, a solução F_c^* é extraída facilmente da equação de Riccati, o que não acontece no caso descentralizado, visto que as condições 5.37 a 5.39 são interdependentes. Posto isto, um algoritmo se faz necessário para a resolução deste problema, e conseqüente determinação da matriz de ganhos de realimentação descentralizada, F_d^* . Os passos deste algoritmo podem ser vistos a seguir.

Algoritmo 2 Determinação da matriz de realimentação descentralizada

- 1: Calcular A_0 por meio de uma estabilizadora inicial (caso LQRc) ▷
 $A_0 = A + BF^*$
 - 2: Obter a matriz X na equação 5.38, sabendo que $X_0 = \mathbf{x}_0 \mathbf{x}_0^T$
 - 3: Substituir A_0 , Q , F_i , C_i e r_i na equação 5.39, obtendo P_d
 - 4: Determinar F_i na equação 5.37 como as novas matrizes que formarão F_d^*
 - 5: Comparar F_i do passo 4 com a estabilizadora inicial do passo 1
 - 6: Caso seja necessário, repetir o algoritmo considerando F_i do passo 4
-

Percebe-se que uma estabilizadora inicial é necessária para a implementação do algoritmo. Uma solução viável é adotar a solução centralizada como a primeira opção de estabilizadora para iniciar o algoritmo, desde que ela seja convergente [24]. À medida que as iterações do algoritmo avançam, uma estrutura descentralizada será imposta como solução do LQRd, por meio da solução da equação de Lyapunov em 5.38 e 5.39.

Conforme explicado em [24], caso a estabilizadora inicial escolhida tenha problemas de convergência, uma solução viável é modificar a condição inicial \mathbf{x}_0 até que a convergência seja alcançada. Uma outra possibilidade, que tende a ter uma convergência mais rápida, é impor na estrutura da estabilizadora inicial centralizada (F_c^*) valores baixos nos elementos que deveriam ser nulos, considerando uma estrutura descentralizada.

5.3.3 LQR descentralizado a dois parâmetros (LQRPD2p)

Até o momento, duas estruturas de controle LQR foram vistas: a centralizada (onde os oito elementos da matriz de realimentação F_c^* são não nulos) e a descentralizada (onde metade dos elementos — $n/2$ — da matriz de realimentação F_d^* são não nulos).

Além disso, conforme foi visto na equação 5.28, repetida aqui por conveniência, na estrutura descentralizada os ganhos p_i e d_i formam cada um deles uma matriz diagonal, se for considerada a partição da matriz F_d^* .

$$F_d^* = \begin{bmatrix} p_1 & 0 & d_1 & 0 \\ 0 & p_2 & 0 & d_2 \end{bmatrix} = \begin{bmatrix} F_p & F_d \end{bmatrix} \quad (5.40)$$

onde

$$F_p = \begin{bmatrix} p_1 & 0 \\ 0 & p_2 \end{bmatrix} \quad \text{e} \quad F_d = \begin{bmatrix} d_1 & 0 \\ 0 & d_2 \end{bmatrix} \quad (5.41)$$

O trabalho desenvolvido em [24] propõe uma estrutura ainda mais particular. Neste caso, as matrizes responsáveis pelas partes proporcional e derivativa, dependem, cada uma delas, de apenas um parâmetro real, e não mais de dois. Esta nova abordagem pode ser vista na equação 5.42.

$$F_p = \begin{bmatrix} p & 0 \\ 0 & p \end{bmatrix} = pI \quad \text{e} \quad F_d = \begin{bmatrix} d & 0 \\ 0 & d \end{bmatrix} = dI \quad (5.42)$$

Por depender de apenas dois parâmetros (e não mais de oito, como no caso centralizado; ou de quatro, como no caso descentralizado) dá-se o nome a esta lei de controle descentralizado a dois parâmetros. Assim como no caso descentralizado, as variáveis de entrada são desacopladas, levando em consideração apenas a sua posição e sua velocidade no eixo de interesse. A diferença aqui é que uma restrição adicional é imposta à lei de controle, acarretando um esforço computacional ainda menor.

Esta estratégia de controle é conhecida como Regulador Linear Quadrático descentralizado a dois parâmetros (LQRPD_{2p}). Todas as demonstrações e desenvolvimento do algoritmo a seguir são baseados em [24].

Problema LQRPD_{2p} versão I: Dado o sistema tradicional $\langle A, B \rangle$ com n variáveis de estado e m de saída, com $m = n/2$, encontrar $F = [pI_m \ dI_m]$ tal que a lei de controle $\mathbf{u} = F\mathbf{x}$ minimiza o índice LQR tradicional

$$J = \int_0^\infty (\mathbf{x}^T(t)Q\mathbf{x}(t) + \mathbf{u}^T(t)R\mathbf{u}(t)) dt \quad (5.43)$$

Uma solução para este problema foi apresentado em [24], mas a sua utilização é muito problemática, por dois motivos principais:

1. é praticamente impossível transformar as condições necessárias dos teoremas em algoritmos [24], e
2. o índice 5.43 acima depende das condições iniciais \mathbf{x}_0 .

O caminho encontrado em [24] para transpor estes obstáculos foi encontrar um índice de desempenho $\bar{J}(F)$ intimamente ligado ao tradicional J em 5.43 mas independente das condições iniciais \mathbf{x}_0 . O resultado final (mais detalhes em [24]) é:

Problema LQRPD_{2p} versão II: Dado o sistema tradicional $\langle A, B \rangle$ e as matrizes de ponderação $\langle Q, R \rangle$, encontrar $F = [pI_m \ dI_m]$ que minimiza

$$\bar{J}(F) = \frac{1}{n} \text{tr} [P] \quad (5.44)$$

sujeito à restrição

$$P(A + BF) + (A + BF)^T P + Q + F^T R F = 0 \quad (5.45)$$

Os resultados a seguir, de [24], assumem várias particularidades dos modelos de MMs vistos anteriormente.

As matrizes A , B e F são

$$A = \begin{bmatrix} 0 & I \\ A_{21} & A_{22} \end{bmatrix} \quad B = \begin{bmatrix} 0 \\ B_2 \end{bmatrix} \quad F = \begin{bmatrix} pI & dI \end{bmatrix} \quad (5.46)$$

As matrizes de ponderação são particionadas de acordo:

$$Q = Q^T = \begin{bmatrix} Q_1 & Q_2 \\ Q_2^T & Q_3 \end{bmatrix} \geq 0 \quad \text{e} \quad R = R^T > 0 \quad (5.47)$$

As matrizes P^* e M^* , simétricas, também são particionadas em blocos ($m \times n$):

$$P^* = P^{*T} = \begin{bmatrix} P_1^* & P_2^* \\ P_2^{*T} & P_3^* \end{bmatrix} \quad \text{e} \quad M^* = M^{*T} = \begin{bmatrix} M_1^* & M_2^* \\ M_2^{*T} & M_3^* \end{bmatrix} \quad (5.48)$$

Corolário 5.3.1 [24] Sendo $F^* = [p^*I \ d^*I]$ uma solução para o LQRPD_{2p} com índice de desempenho independente das condições iniciais e sendo $A_* = A + BF^*$ estável, então existem matrizes simétricas P^* e M^* tais que

$$p^* \text{tr} [RM_1^*] + d^* \text{tr} [RM_2^{*T}] + \text{tr} [B_2^T P_2^{*T} M_1^*] + \text{tr} [B_2^T P_3^* M_2^{*T}] = 0 \quad (5.49)$$

$$p^* \text{tr} [RM_2^*] + d^* \text{tr} [RM_3^*] + \text{tr} [B_2^T P_2^{*T} M_2^*] + \text{tr} [B_2^T P_3^* M_3^*] = 0 \quad (5.50)$$

$$M^* A_*^T + A_* M^* + I = 0 \quad (5.51)$$

$$P^* A_* + A_*^T P^* + K_0 = 0 \quad (5.52)$$

As condições deste teorema permitem a obtenção dos ganhos ótimos procurados, desde que o sistema de equações 5.49 até 5.52 seja resolvido. A solução analítica deste sistema parece ser muito difícil, pela complexidade das equações. Surge a necessidade de um algoritmo. Uma possível solução é:

Algoritmo 3 Determinação da matriz de realimentação descentralizada a dois parâmetros

- 1: Escolher ganhos iniciais p^i e d^i tais que $F = [p^i I \ d^i I]$ é estabilizadora
 - 2: Obter as matrizes M e P ▷ 5.51 e 5.52
 - 3: Determinar p^{i+1} e d^{i+1} ▷ 5.49 e 5.50
 - 4: Caso seja necessário, repetir o algoritmo considerando $p^i = p^{i+1}$ e $d^i = d^{i+1}$
-

Um aspecto claro ao se observar o algoritmo proposto é que a solução da matriz de realimentação não depende mais de condições iniciais, mas sim de uma matriz estabilizadora inicial F , que influencia na convergência do algoritmo, conforme foi mostrado em [24].

Além disso, as condições dadas pelo corolário 5.3.1 não atestam a otimalidade, que seria garantida apenas após os cálculos de variações de segunda ordem do índice de desempenho [24].

Sobre o algoritmo proposto e testado em [24], alguns comentários podem ser feitos sobre a convergência do mesmo:

1. O algoritmo sempre converge para a estrutura descentralizada a dois parâmetros: $F = [pI_m \ dI_m]$.
2. A obtenção de uma estrutura descentralizada a dois parâmetros não garante que a solução seja estabilizadora.
 - Quando a matriz F inicial é estabilizadora (com estrutura descentralizada a dois parâmetros), o algoritmo sempre converge para uma solução descentralizada a dois parâmetros, F_{2p}^* , e sempre esta solução é estabilizadora.
 - Quando a matriz F inicial é estabilizadora (com qualquer estrutura), o algoritmo sempre converge para uma solução descentralizada a dois parâmetros, F_{2p}^* , e quase sempre esta solução é estabilizadora.
 - Quando a matriz F inicial é uma matriz qualquer (com qualquer estrutura e não necessariamente estabilizadora), o algoritmo às vezes converge para uma solução descentralizada a dois parâmetros, F_{2p}^* .
3. Deste modo, um procedimento genérico, conforme já foi dito anteriormente, é partir de uma estabilizadora inicial, usando a solução do LQR centralizado; e caso a solução não seja alcançada, basta impor na estrutura da estabilizadora inicial centralizada (F_c^*) valores baixos nos elementos que deveriam ser nulos, considerando uma estrutura descentralizada [24].

5.4 Conclusões parciais

Este capítulo abordou a teoria de controle por realimentação de estados, necessária para estabilizar a dinâmica do Mancal Magnético, que foi descrita no capítulo anterior. Três tipos de controladores ótimos, baseados na regulação quadrática, foram apresentados: o caso centralizado (LQRc), o descentralizado (LQRd) e o descentralizado a dois parâmetros (LQRPD_{2p}). A principal distinção entre os dois últimos em relação ao primeiro é a maior simplicidade na implementação devido à sua estrutura esparsa; por outro lado, a caracterização da matriz de ganhos de realimentação é mais trabalhosa. Um exemplo numérico para cada estratégia de controle foi apresentado no final deste capítulo, objetivando a análise e a comparação de importantes aspectos dos três controladores.

Capítulo 6

Simulações e Resultados

6.1 Introdução

O objetivo principal deste capítulo é simular e comparar as técnicas de controle LQR centralizado, descentralizado e descentralizado a dois parâmetros nas três geometrias de Mancais Magnéticos apresentadas: a de oito, quatro e três polos. A simulação será feita por meio do software MATLAB, utilizando os modelos em espaço de estados da dinâmica mecânica que foram deduzidos no capítulo quatro. Uma opção adotada pelo autor foi a de utilizar os parâmetros geométricos (descritos na próxima seção) para as três geometrias existentes, a fim de que os resultados possam ser comparados e analisados com uma certa realidade e fidelidade.

6.2 Parâmetros geométricos

Os valores dos parâmetros geométricos dos protótipos do Mancal Magnético utilizado no LASUP/COPPE/UFRJ (figura 4.1) estão descritos em diversas referências bibliográficas, as quais pode-se citar [29, 31]. Estes parâmetros serão utilizados para encontrar as matrizes de dinâmica dos sistemas. Vale ressaltar que os protótipos construídos são para oito e quatro polos, mas o mesmo rotor será usado na configuração de três polos. Os valores geométricos, cujas variáveis foram descritas no capítulo quatro, estão resumidos na tabela 6.1.

Tabela 6.1: Parâmetros geométricos dos protótipos

Parâmetros geométricos dos protótipos			
Variável	Descrição	Valor	Unidade
b	Distância da origem do eixo até o mancal	0,137	m
d	Distância da origem do eixo até os sensores	0,203	m
q	Distância da origem do eixo até o disco superior	0,252	m
r	Raio	0,060	m
m	Massa do rotor	2,5	kg
m_d	Massa de desbalanceamento	0,001	kg
J_z	Momento de inércia em relação ao eixo z	0,0017	kg·m ²
J	Momento de inércia em relação aos eixos x e y	0,0592	kg·m ²
C_a	Coefficiente de amortecimento	0,0303	m ² /s
h	Distância do entreferro	0,0005	m
A_r	Área do polo	0,0004	m ²
N	Número de espiras da bobina	300	n/polo

6.3 Simulações

Para determinar as matrizes A e B do sistema, outros parâmetros são necessários.

São eles:

- ω : velocidade angular do rotor - este valor será variado nas simulações com o objetivo de gerar comparações e análises.
- i_b : corrente de base para os Mancais Magnéticos de oito e quatro polos - também será alterado nas simulações.
- i_{B1} : corrente de base para o Mancal Magnético de três polos - terá um valor fixo em todas simulações, que será explicado logo na sequência.
- $x_s(0)$: deslocamento inicial em x , igual a 0,0002 m.
- $y_s(0)$: deslocamento inicial em y , igual a -0,0002 m.

As constantes magnéticas g_p e g_i dos Mancais Magnéticos de oito polos (dadas pelas equações 3.24 e 3.25), de quatro polos (dadas pelas equações 3.72 e 3.73), e de três polos (dadas pelas equações 3.110 e 3.111), são determinadas utilizando os parâmetros da tabela 6.1, além de i_b (8 e 4 polos) ou i_{B1} (3 polos).

Consoante ao que já foi explicado anteriormente, os Mancais Magnéticos de oito e quatro polos possuem o rotor disposto na vertical, enquanto o de três polos possui o rotor na horizontal. Este ponto é crucial para que as simulações e resultados sejam coerentes, conforme será explicado mais a frente.

Conforme foi demonstrado em [2], a corrente de base i_{B1} necessária para equilibrar o rotor no protótipo de três polos depende da massa do mesmo, que neste caso, é de aproximadamente 2,5 kg.

Após algumas simplificações [2], a corrente de base i_{B1} é dada por

$$i_{B1} = 0,33\sqrt{m} \quad (6.1)$$

que neste caso é $i_{B1} = 0,33\sqrt{2,5} \approx 0,52$ A. Este será o valor utilizado em todas as simulações, para o caso da geometria de três polos.

A metodologia de simulação será dada em subseções. Na primeira subseção, será analisado o comportamento das três geometrias sujeitas a diferentes velocidades de operação e correntes de base, para cada técnica de controle apresentada no quinto capítulo desta Dissertação. O índice de desempenho J para todas as geometrias, calculado em todas as simulações, é aquele dado por 5.35.

O objetivo principal, em cada técnica de controle, é fazer uma exaustiva comparação das geometrias de oito e quatro polos dos Mancais Magnéticos, variando a velocidade angular do rotor (ω) e a corrente de base dos protótipos de oito e quatro polos (i_b). Nos casos onde $i_b = i_{B1}$, o protótipo de três polos também será comparado em conjunto com os demais. Além disso, para esses casos, na segunda subseção, a rejeição ao distúrbio (com uma massa de desbalanceamento) será testada. Na última subseção, os esforços de controle serão apresentados, com o objetivo de fazer uma análise mais real e uma discussão mais aprofundada.

A implementação do Algoritmo destas simulações encontra-se no Apêndice A.

6.3.1 Estratégias de controle

Três simulações serão executadas (variando-se os parâmetros ω e i_b , além de fixar o parâmetro $i_{B1} = 0,52$ A, conforme já foi mencionado). Para cada simulação, as curvas de respostas do posicionamento do Mancal Magnético ao longo do tempo serão apresentadas, para cada estratégia de controle. Optou-se por fixar o valor da corrente de base e variar a velocidade de operação, gerando diversas curvas no mesmo gráfico, com o objetivo de otimizar os resultados e as discussões posteriores.

Na primeira simulação, serão expostas as matrizes de realimentação de cada estratégia de controle, para cada uma das três geometrias de Mancal Magnético, considerando a velocidade de operação $\omega = 21$ rad/s. Nas demais simulações esta informação será omitida, por conveniência, sabendo que as matrizes de realimentação possuirão valores diferentes. Na primeira simulação (onde $i_b = i_{B1}$), todas as três geometrias serão comparadas entre si; nas demais, apenas os protótipos de oito e quatro polos serão comparados (já que a corrente de base será diferente da geometria de três polos).

Além disso, vale ressaltar que, por questões de concordância, os resultados a serem comparados são do posicionamento do MM no eixo x , isto é, a posição x_s . Desta forma, no primeiro gráfico, as curvas de x_s e y_s são apresentadas, com o objetivo de mostrar que o Mancal Magnético retorna à origem no plano xy ; mas, nos demais gráficos, apenas a curva de x_s será mostrada, facilitando a visualização e a comparação dos dados.

Primeira simulação - $i_b = i_{B1} = 0,52$ A

Para o primeiro caso, escolhe-se a corrente de base para os mancais de 8 e 4 polos como $i_b = 0,52$ A, a mesma do protótipo de três polos. A velocidade de operação ω utilizada é de 21 rad/s (o que equivale a aproximadamente 200 rpm), 356 rad/s (o que equivale a aproximadamente 3400 rpm) e 942 rad/s (o que equivale a aproximadamente 9000 rpm).

- A primeira estratégia de controle a ser testada é o LQR centralizado (LQRc).

O sistema em malha aberta é instável (pois apresenta autovalores da matriz A com parte real positiva). Com isso, um controlador é necessário a fim de estabilizar o sistema. Para este cenário, as matrizes de realimentação centralizada para o Mancal Magnético de oito, quatro e três polos, considerando a velocidade de operação $\omega = 21$ rad/s, são dadas, respectivamente, por 6.2, 6.3 e 6.4.

$$F_c^{*8} = \begin{bmatrix} -1403,7 & -2,4 & -8 & 0 \\ 2,4 & -1403,7 & 0 & -8 \end{bmatrix} \quad (6.2)$$

$$F_c^{*4} = \begin{bmatrix} -1403,7 & -1,7 & -5,7 & 0 \\ 1,7 & -1403,7 & 0 & -5,7 \end{bmatrix} \quad (6.3)$$

$$F_c^{*3} = \begin{bmatrix} -701,9 & -1,7 & -5,7 & 0 \\ 1,7 & -701,9 & 0 & -5,7 \end{bmatrix} \quad (6.4)$$

Pode-se perceber que mesmo com o controle centralizado, as matrizes de realimentação possuem uma estrutura em comum entre si, além de apresentar uma simetria e dois elementos nulos, o que sugere um desacoplamento entre as variáveis de controle, conforme já foi explicado nos capítulos anteriores.

As curvas de resposta de x_s versus t e de y_s versus t são apresentadas na figura 6.1. Conforme pode ser visto, o Mancal Magnético de 4 polos será o mais rápido a retornar ao equilíbrio. Em segundo lugar, será o Mancal Magnético de 8 polos, e por último o de 3 polos. Os tempos de estabilização encontram-se catalogados, de maneira detalhada, na seção 6.4.

No mesmo gráfico, temos as curvas para a velocidade de operação ω igual a 356 rad/s, mantendo a mesma corrente de base, para os mancais de 8 e 4 polos, isto é, $i_b = 0,52$ A. De semelhante modo, tem-se que a parte real dos autovalores em malha fechada da geometria de quatro polos é maior (em módulo) que as demais (conforme pode ser visualizado, à título de ilustração, na tabela 6.2), sugerindo um menor tempo de estabilização. Porém, quando a velocidade de operação do rotor aumentou de 200 rpm para 3400 rpm, temos um tempo de assentamento maior.

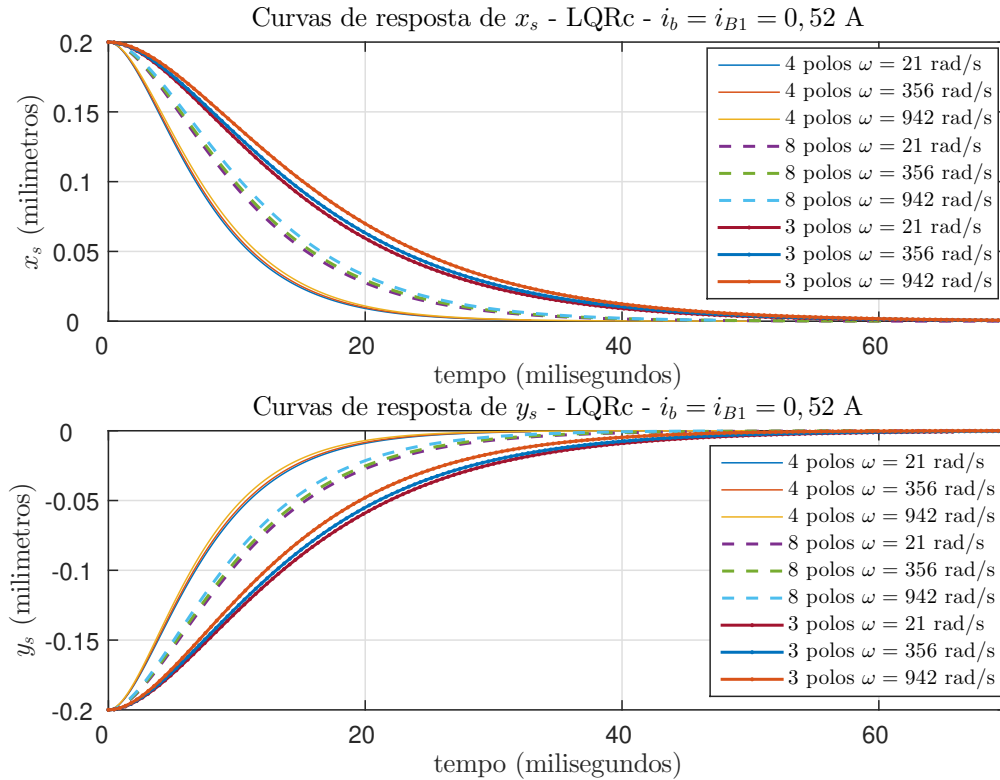


Figura 6.1: Resposta à condição inicial - primeira simulação - LQRc

Tabela 6.2: Autovalores em malha fechada - primeira simulação com $\omega = 356$ rad/s - LQRc

Autovalores em malha fechada		
8 polos	4 polos	3 polos
$-199,56 \pm 5,75i$	$-297,15 \pm 6,00i$	$-148,50 \pm 6,01i$
$-155,35 \pm 4,47i$	$-208,74 \pm 4,22i$	$-104,29 \pm 4,22i$

É importante notar que o tempo de acomodação aumentou em todas as geometrias à medida que a velocidade de operação também aumentou. Isto sugere que uma velocidade de operação menor é melhor que uma velocidade de operação maior, haja vista que o tempo de estabilização é menor. Ademais, observa-se um aumento da parte imaginária dos autovalores (omitido aqui por conveniência), à medida que ω aumenta, em todas as geometrias, visto que a matriz de dinâmica A depende de

ω , conforme explicado no capítulo quatro.

As variações no tempo de assentamento (com o aumento da velocidade de operação do rotor) da geometria de quatro polos é bem menor que as demais, conforme pode ser visto na figura 6.1 e na subseção 6.4.

- O próximo método de controle a ser simulado é o LQR descentralizado (LQRd).

O sistema em malha aberta é instável (pois apresenta autovalores da matriz A com parte real positiva). Com isso, um controlador é necessário a fim de estabilizar o sistema. Para este cenário, as matrizes de realimentação descentralizada para o Mancal Magnético de oito, quatro e três polos, considerando a velocidade de operação $\omega = 21$ rad/s, são dadas, respectivamente, por 6.5, 6.6 e 6.7.

$$F_d^{*8} = \begin{bmatrix} -1401,4 & 0 & -8 & 0 \\ 0 & -1406,1 & 0 & -8 \end{bmatrix} \quad (6.5)$$

$$F_d^{*4} = \begin{bmatrix} -1402,1 & 0 & -5,7 & 0 \\ 0 & -1405,4 & 0 & -5,7 \end{bmatrix} \quad (6.6)$$

$$F_d^{*3} = \begin{bmatrix} -700,2 & 0 & -5,71 & 0 \\ 0 & -703,5 & 0 & -5,71 \end{bmatrix} \quad (6.7)$$

As matrizes de realimentação descentralizada obedecem à estrutura esparsa apresentada no capítulo anterior. Além disso, é importante notar que parte dessa estrutura (responsável pela parte integrativa) já remete a uma estrutura mais esparsa ainda: a descentralizada a dois parâmetros.

As curvas de resposta de x_s versus t são apresentadas na figura 6.2. Ao se comparar com a simulação do caso centralizado, percebe-se a existência de dois polos puramente reais (com parte imaginária nula) quando a estratégia descentralizada é empregada.

Os autovalores de $(A + BF_d^*)$ para a velocidade de operação $\omega = 356$ rad/s são dados na tabela 6.3. Percebe-se que a parte real dos autovalores em malha fechada

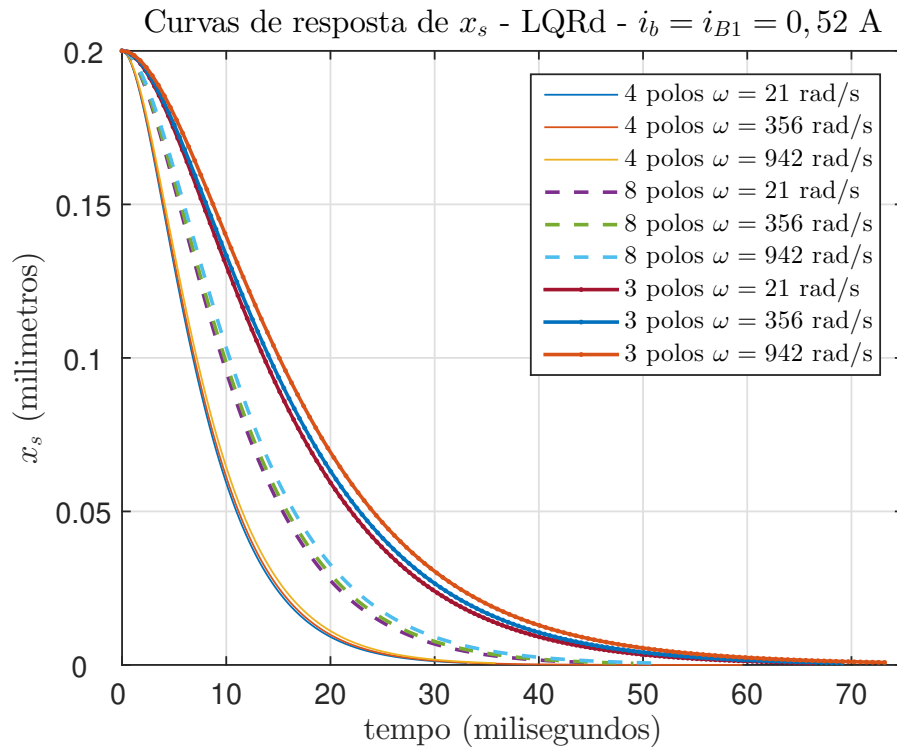


Figura 6.2: Resposta à condição inicial - primeira simulação - LQRd

da geometria de quatro polos é maior (em módulo) que as demais, sugerindo um menor de tempo de estabilização. Porém, novamente, a parte real dos autovalores diminuiu quando a velocidade de operação do rotor aumentou. Ademais, quando comparada com a estratégia LQRc, nota-se uma pequena diminuição desta parte real dos autovalores (com exceção da geometria de oito polos com $\omega = 942$ rad/s), esperando-se, portanto, um aumento mínimo no tempo de assentamento.

Tabela 6.3: Autovalores em malha fechada - primeira simulação com $\omega = 356$ rad/s - LQRd

Autovalores em malha fechada		
8 polos	4 polos	3 polos
$-197,82 \pm 25,13i$	$-295,03 \pm 20,16i$	$-145,59 \pm 21,96i$
-139,83	-195,18	-91,97
-171,42	-224,49	-118,35

- O último método de controle a ser simulado é o LQR descentralizado a dois parâmetros (LQRPD_{2p}).

O sistema em malha aberta é instável (pois apresenta autovalores da matriz A com parte real positiva). Com isso, um controlador é necessário a fim de estabilizar o sistema. Para este cenário, as matrizes de realimentação descentralizada a dois parâmetros para o Mancal Magnético de oito, quatro e três polos, considerando a velocidade de operação $\omega = 21$ rad/s, são dadas, respectivamente, por 6.8, 6.9 e 6.10.

$$F_{2p}^{*8} = \begin{bmatrix} -1403,8 & 0 & -8 & 0 \\ 0 & -1403,8 & 0 & -8 \end{bmatrix} \quad (6.8)$$

$$F_{2p}^{*4} = \begin{bmatrix} -1403,8 & 0 & -5.7 & 0 \\ 0 & -1403,8 & 0 & -5.7 \end{bmatrix} \quad (6.9)$$

$$F_{2p}^{*3} = \begin{bmatrix} -701,9 & 0 & -5,71 & 0 \\ 0 & -701,9 & 0 & -5,71 \end{bmatrix} \quad (6.10)$$

As matrizes de realimentação descentralizada a dois parâmetros obedecem a estrutura esparsa com restrições adicionais apresentada no capítulo anterior.

As curvas de resposta de x_s versus t são apresentadas na figura 6.3. Assim como nos casos das estratégias de controle centralizado e descentralizado, o Mancal Magnético de quatro polos é aquele que retorna ao centro de forma mais veloz (independente da velocidade de operação), seguido pelo de oito polos, e por último, o de três polos.

Os autovalores de $(A + BF_{2p}^*)$ para a velocidade de operação $\omega = 356$ rad/s são dados na tabela 6.4. De acordo com os autovalores em malha fechada, pode-se esperar uma grande diferença nas curvas de resposta de x_s para o caso descentralizado a dois parâmetros. Tomando como exemplo o MM de 8 polos, um dos polos (o mais distante da origem) para o caso LQRc foi $-199,56 \pm 5,75i$, enquanto para o

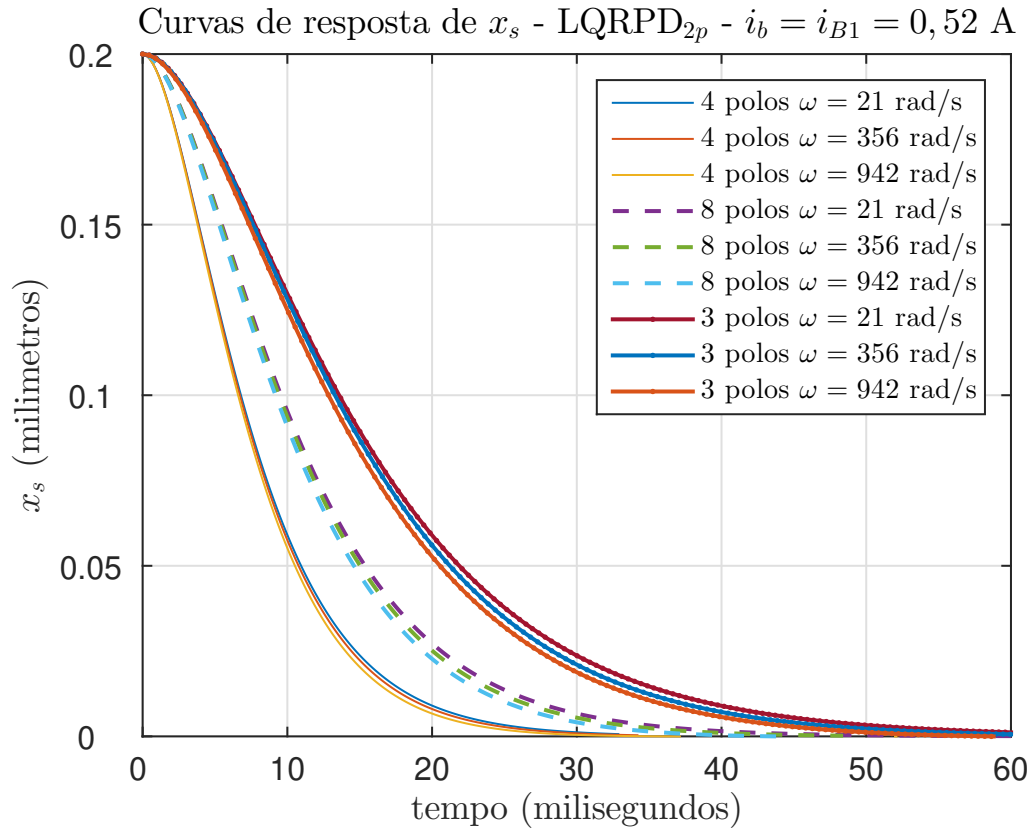


Figura 6.3: Resposta à condição inicial - primeira simulação - LQRPD_{2p}

caso LQRPD_{2p} foi $-216,25 \pm 29,68i$. Embora a parte imaginária seja maior neste último caso, o tempo de estabilização é determinado pela parte real do polo, o que mostra uma tendência de um decréscimo no tempo de estabilização ao se utilizar a estratégia descentralizada a dois parâmetros. Esta conclusão a partir da análise dos autovalores se repete para as demais velocidades de operação (omitida aqui por conveniência).

Tabela 6.4: Autovalores em malha fechada - primeira simulação com $\omega = 356$ rad/s - LQRPD_{2p}

Autovalores em malha fechada		
8 polos	4 polos	3 polos
$-216,25 \pm 29,68i$	$-307,41 \pm 29,45i$	$-162,69 \pm 24,39i$
$-141,76 \pm 19,46i$	$-200,69 \pm 19,22i$	$-94,50 \pm 14,17i$

Ao observar a figura 6.3 nota-se, de fato, que a estratégia de controle descentralizado a dois parâmetros prevê uma matriz estabilizadora ótima, e que o sistema em malha fechada é suficientemente rápido. Além disso, é possível perceber que, dada uma geometria, as curvas para as três velocidades não possuem tanta variação entre si, quando comparadas com o controle centralizado (figura 6.1) e descentralizado (figura 6.2).

À medida que a velocidade de operação do rotor aumenta, as estratégias centralizada e descentralizada apresentam um aumento no tempo de assentamento, ao passo que no caso LQRPD_{2p} este tempo diminui, como pode ser observado pelas curvas das figuras 6.1 – 6.3. Os tempos de estabilização encontram-se catalogados, de maneira detalhada, na seção 6.4.

Segunda simulação - $i_b = 1,5 \text{ A}$

A próxima situação é descrita com o aumento da corrente de base dos MMs de oito e quatro polos para $i_b = 1,5 \text{ A}$, considerando a velocidade de operação ω igual a 21 rad/s (o que equivale a aproximadamente 200 rpm), 356 rad/s (o que equivale a aproximadamente 3400 rpm) e 942 rad/s (o que equivale a aproximadamente 9000 rpm), assim como foi feito na primeira simulação.

É importante notar que nesta e na próxima simulação, conforme foi comentado no início desta seção, apenas os Mancais Magnéticos de oito e quatro polos serão comparados, já que a corrente de base necessária para equilibrar o rotor no MM de três polos é de 0,52 A, diferente da utilizada nestas duas simulações.

A primeira simulação entre os três modelos de mancais, utilizando o mesmo rotor, objetivaram mostrar a influência da velocidade de operação ω no funcionamento e estabilização dos MMs; ao passo que as próximas simulações objetivam mostrar a influência da velocidade de operação ω e também da corrente de base i_b , comparando as geometrias de oito e quatro polos.

- A primeira estratégia de controle a ser testada é o LQR centralizado (LQRc).

As curvas de resposta de x_s versus t são apresentadas na figura 6.4.

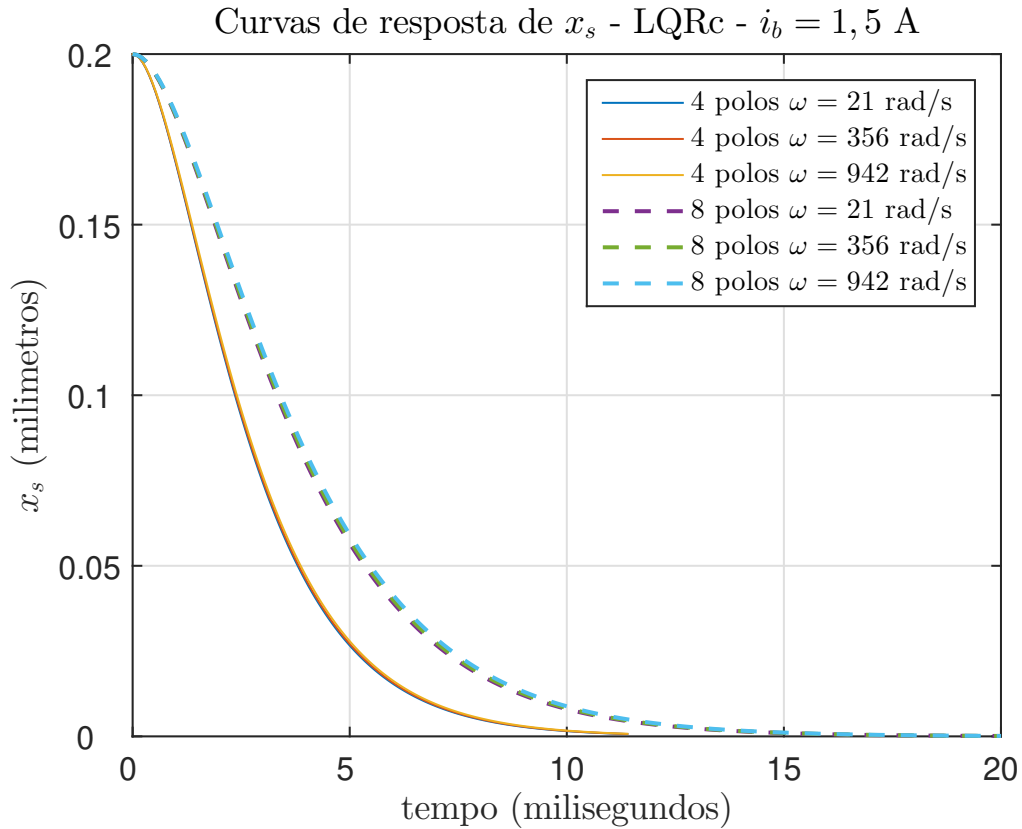


Figura 6.4: Resposta à condição inicial - segunda simulação - LQRc

Os autovalores de $(A + BF_c^*)$ considerando esta segunda simulação, para a velocidade de operação $\omega = 356$ rad/s, são dados na tabela 6.5.

Tabela 6.5: Autovalores em malha fechada - segunda simulação com $\omega = 356$ rad/s - LQRc

Autovalores em malha fechada	
8 polos	4 polos
$-575,82 \pm 5,75i$	$-857,29 \pm 6,00i$
$-448,31 \pm 4,48i$	$-602,26 \pm 4,22i$

À título de comparação, a geometria de quatro polos na primeira simulação apresentou um par de polos complexos conjugados em $-297,15 \pm 6,00i$, enquanto nesta simulação foi de $-857,29 \pm 6,00i$. O outro par de polos no primeiro caso foi de $-208,74 \pm 4,22i$, já nesta simulação foi de $-602,26 \pm 4,22i$. Deste modo, pode-se

perceber que a parte real teve um acréscimo (em módulo) considerável entre as duas simulações. Esta constatação leva a crer que o tempo de estabilização será bem menor que o da primeira simulação, com o aumento da corrente de base injetada, conforme, de fato, pode ser verificado na figura 6.4 (ao se comparar com a figura 6.1). Além disso, os tempos de estabilização encontram-se catalogados, de maneira detalhada, na seção 6.4.

As comparações expostas na figura 6.4 reforçam aquilo que foi discutido no início desta simulação: a necessidade de avaliar a influência tanto de ω quanto de i_b , nos Mancais Magnéticos de oito e quatro polos.

Com o aumento da velocidade de rotação de 200 rpm para 3400 rpm, percebe-se que a parte real dos autovalores em malha fechada (omitido aqui por conveniência) é praticamente a mesma (com um pequeno decréscimo), quando considerada a velocidade de 3400 rpm. A mesma análise é válida quando a velocidade de rotação aumenta de 3400 rpm para 9000 rpm. Sendo assim, é esperado que o tempo de estabilização seja ligeiramente superior quando há o aumento da velocidade de operação, como foi observado também na primeira simulação do caso centralizado.

Independente da geometria (quatro ou oito polos) e da velocidade de operação, quando esta simulação é comparada com a primeira (diferente corrente de base), percebe-se que o aumento da corrente de base de 0,52 A para 1,5 A possui forte influência na diminuição do tempo em que os MMs retornam à origem. Pode-se perceber também que o aumento da corrente elétrica faz com que as curvas (diferentes velocidades de operação) fiquem muito próximas umas das outras, já que a diferença entre os tempos de estabilização (considerando as geometrias) é bem menor, se comparado com a primeira simulação (que considera a corrente de base igual a 0,52 A).

- O próximo método de controle a ser simulado é o LQR descentralizado (LQRd).

As curvas de resposta de x_s versus t são apresentadas na figura 6.5.

Os autovalores de $(A + BF_d^*)$ considerando esta segunda simulação, para a velocidade de operação $\omega = 356$ rad/s, são dados na tabela 6.6.

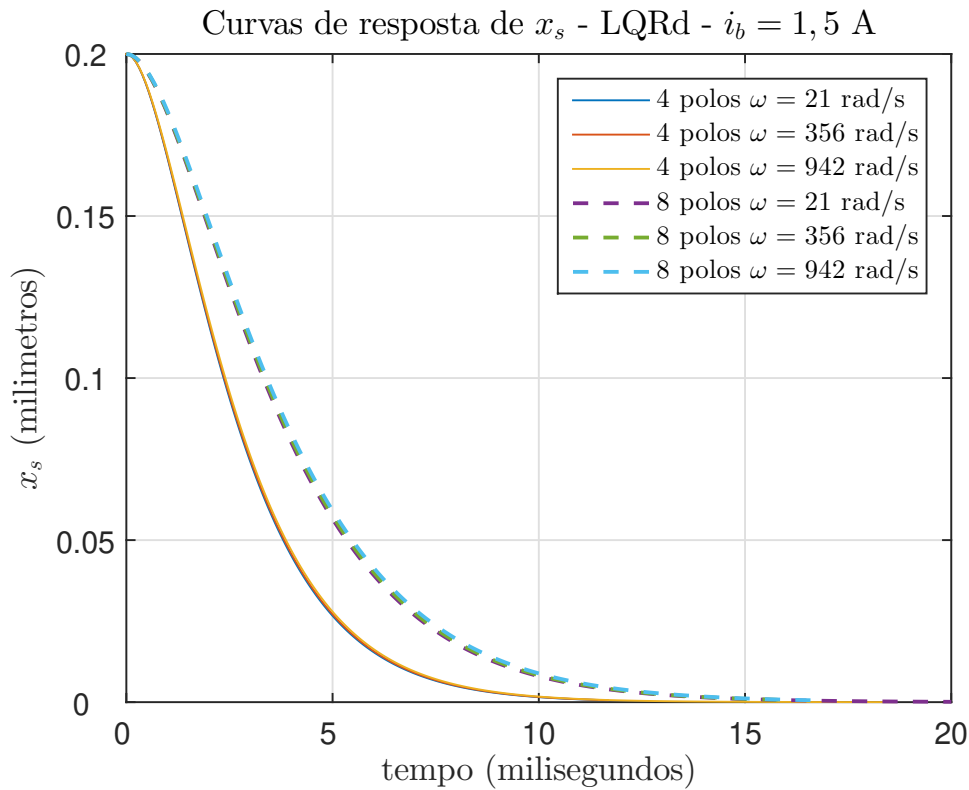


Figura 6.5: Resposta à condição inicial - segunda simulação - LQRd

Tabela 6.6: Autovalores em malha fechada - segunda simulação com $\omega = 356$ rad/s - LQRd

Autovalores em malha fechada	
8 polos	4 polos
$-574,43 \pm 22,79i$	$-856,50 \pm 19,50i$
-430,87	-587,83
-467,50	-617,56

A análise da tabela 6.6 permite inferir que o aumento da corrente de base modifica de maneira significativa a alocação dos polos de malha fechada, assim como foi observado na estratégia de controle centralizada. Em outras palavras, ao comparar a primeira simulação do caso descentralizado com esta, há um deslocamento dos autovalores para a esquerda do plano complexo, sugerindo um decaimento do tempo de estabilização.

As mesmas constatações (tempo de estabilização ligeiramente superior quando há o aumento da velocidade de operação; e diminuição do tempo de estabilização quando há o aumento da corrente de base) observadas quando o LQRc foi utilizado são válidas para o LQRd. No geral, a estratégia de controle descentralizado é ligeiramente mais lenta quando comparada com a estratégia de controle centralizado.

- O último método de controle a ser simulado é o LQR descentralizado a dois parâmetros (LQRPD_{2p}).

As curvas de resposta de x_s versus t são apresentadas na figura 6.6.

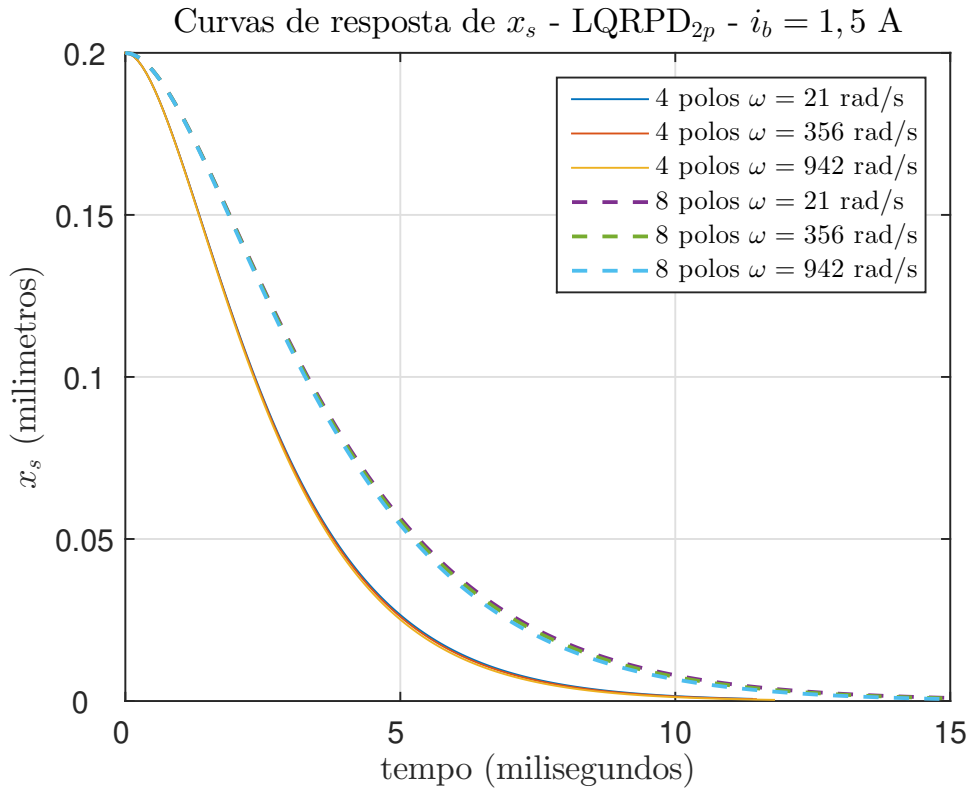


Figura 6.6: Resposta à condição inicial - segunda simulação - LQRPD_{2p}

Os autovalores de $(A + BF_{2p}^*)$ considerando esta segunda simulação, para a velocidade de operação $\omega = 356$ rad/s, são dados na tabela 6.7.

Conforme foi observado nos casos do controle centralizado e descentralizado, o aumento da corrente de base, comparando com a mesma velocidade de operação do rotor, impacta de forma substancial o tempo de assentamento da resposta dos

Tabela 6.7: Autovalores em malha fechada - segunda simulação com $\omega = 356$ rad/s - LQRPD_{2p}

Autovalores em malha fechada	
8 polos	4 polos
$-587,36 \pm 40,16i$	$-861,93 \pm 33,44i$
$-437,85 \pm 29,94i$	$-598,39 \pm 23,21i$

Mancais Magnéticos de oito e quatro polos. Além disso, quando o controle descentralizado a dois parâmetros é comparado com os dois controladores anteriores, uma pequena melhora no tempo de estabilização pode ser inferida.

De acordo com os autovalores em malha fechada, pode-se esperar uma grande diferença nas curvas de resposta de x_s para o caso descentralizado a dois parâmetros. Tomando como exemplo o MM de 8 polos, um dos polos (o mais distante da origem) para o caso LQRd foi $-574,43 \pm 22,79i$, enquanto para o caso LQRPD_{2p} foi $-587,36 \pm 40,16i$. Embora a parte imaginária seja maior neste último caso, o tempo de estabilização é determinado pela parte real do polo, o que mostra uma tendência de um decréscimo no tempo de estabilização ao se utilizar a estratégia descentralizada a dois parâmetros. Ademais, o número de iterações necessárias para a estabilização do Mancal Magnético quando o controle LQRPD_{2p} foi utilizado é bem menor, quando comparado com o LQRd. Na seção 6.4, uma tabela resumo será apresentada com tais valores.

Diferentemente do que foi observado quando o controle centralizado ou descentralizado foi empregado nesta segunda simulação (conforme também já foi discutido na primeira simulação), o aumento de ω faz com que o sistema retorne ao ponto de equilíbrio mais rapidamente, quando a estratégia descentralizada a dois parâmetros é utilizada.

Terceira simulação - $i_b = 3$ A

A última simulação consiste em aumentar a corrente de base para 3 A, variando a velocidade de operação ω em 21 rad/s, 356 rad/s e 942 rad/s. Novamente, as três estratégias de controle serão empregadas e comparadas entre si.

Além disso, vale lembrar que as mesmas observações feitas no início da segunda simulação são válidas aqui, isto é, apenas os Mancais Magnéticos de oito e quatro polos serão simulados.

- A primeira estratégia de controle a ser testada é o LQR centralizado (LQRc).

As curvas de resposta de x_s versus t são apresentadas na figura 6.7.

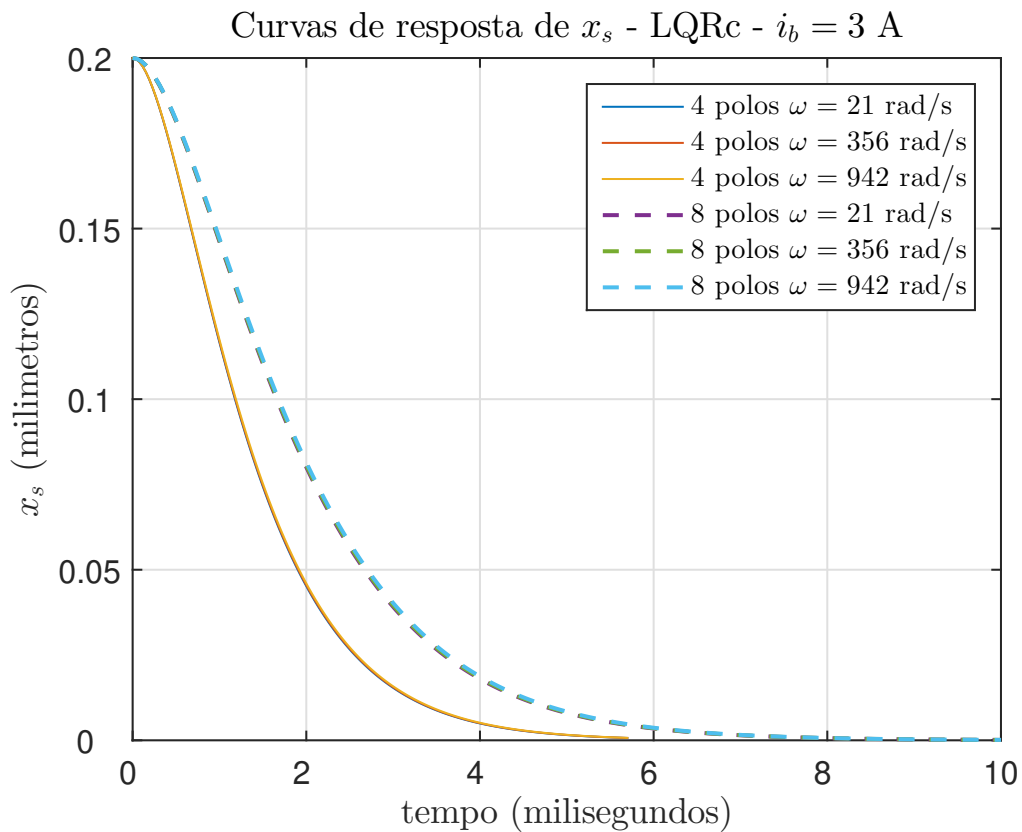


Figura 6.7: Resposta à condição inicial - terceira simulação - LQRc

De acordo com as conclusões preliminares das simulações anteriores, espera-se que esta simulação, considerando a velocidade de 21 rad/s, seja aquela que apresente o menor tempo de estabilização, visto que a velocidade de operação do rotor é baixa e a corrente de base é a maior de todas (dentre estas três simulações).

Os autovalores de $(A + BF_c^*)$ considerando esta terceira simulação, para a velocidade de operação $\omega = 356$ rad/s, são dados na tabela 6.8.

Tabela 6.8: Autovalores em malha fechada - terceira simulação com $\omega = 356$ rad/s - LQRc

Autovalores em malha fechada	
8 polos	4 polos
$-1151,70 \pm 5,70i$	$-1714,60 \pm 6,00i$
$-896,60 \pm 4,50i$	$-1204,50 \pm 4,20i$

Ao comparar esta simulação com a primeira e com a segunda (aumento da corrente de base com um determinado valor de ω fixo), percebe-se um aumento expressivo da parte real dos autovalores, chegando, neste caso, a casa dos milhares. Isto leva a crer que o tempo de estabilização nesta simulação será menor que nas demais. Desta forma, uma corrente de base mais alta é, em certo ponto, melhor, haja vista este menor tempo de assentamento. Porém, deve-se observar que existe um limite do quanto a corrente de base pode ser aumentada, para que não haja saturação magnética, conforme foi explicado em [2].

Assim como foi observado anteriormente, à medida que a velocidade de rotação ω aumenta, a parte imaginária dos polos também aumenta. Além disso, o tempo de estabilização, em geral, é maior à medida que ω é incrementado.

- O próximo método de controle a ser simulado é o LQR descentralizado (LQRd).

As curvas de resposta de x_s versus t são apresentadas na figura 6.8.

Os autovalores de $(A + BF_d^*)$ considerando esta terceira simulação, para a velocidade de operação $\omega = 356$ rad/s, são dados na tabela 6.9.

A análise dos autovalores desta simulação, utilizando o controle descentralizado, induz que o tempo de assentamento será aproximadamente igual à simulação do caso centralizado, pois o polo complexo conjugado da função de transferência de malha

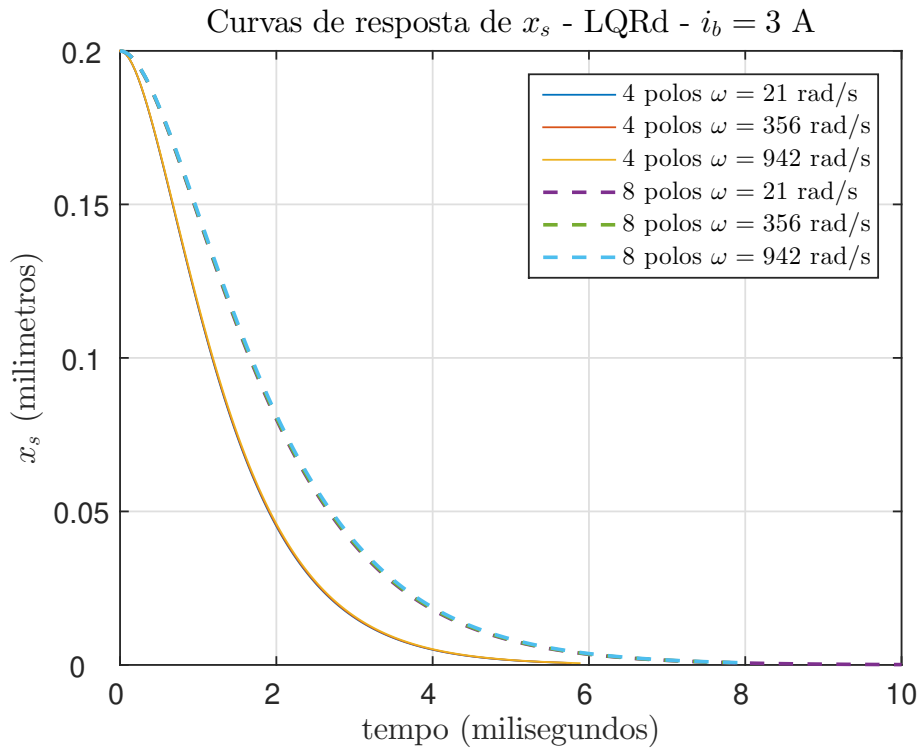


Figura 6.8: Resposta à condição inicial - terceira simulação - LQRd

Tabela 6.9: Autovalores em malha fechada - terceira simulação com $\omega = 356$ rad/s - LQRd

Autovalores em malha fechada	
8 polos	4 polos
$-1150,90 \pm 22,40i$	$-1714,20 \pm 19,40i$
$-878,70$	$-1189,90$
$-915,60$	$-1219,60$

fechada está localizado praticamente no mesmo lugar do plano complexo. A exceção é para o MM de quatro polos, considerando a velocidade de operação igual a 942 rad/s, que possui um pequeno aumento em seu tempo de estabilização. Assim como foi analisado na estratégia centralizada, o aumento da velocidade de rotação, na estratégia de controle descentralizada, faz com que o tempo de estabilização sofra um pequeno aumento, visto que a parte real dos autovalores em malha fechada decresce (em módulo).

- O último método de controle a ser simulado é o LQR descentralizado a dois parâmetros (LQRPD_{2p}).

As curvas de resposta de x_s versus t são apresentadas na figura 6.9.

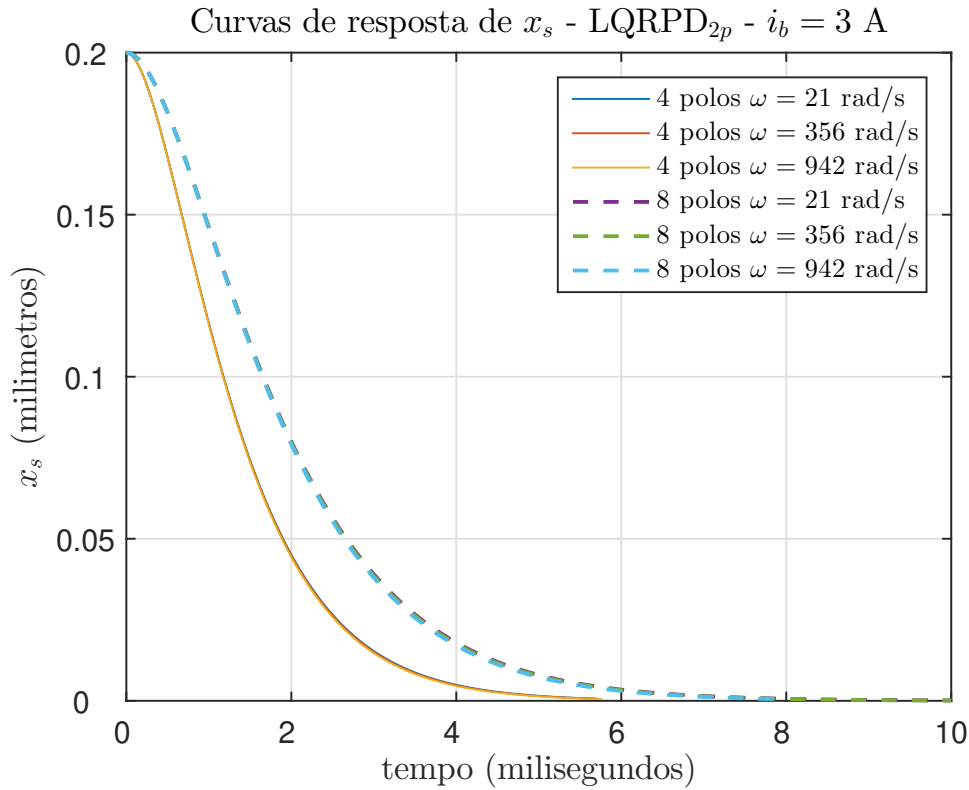


Figura 6.9: Resposta à condição inicial - terceira simulação - LQRPD_{2p}

Os autovalores de $(A + BF_{2p}^*)$ considerando esta terceira simulação, para a velocidade de operação $\omega = 356$ rad/s, são dados na tabela 6.10.

Tabela 6.10: Autovalores em malha fechada - terceira simulação com $\omega = 356$ rad/s - LQRPD_{2p}

Autovalores em malha fechada	
8 polos	4 polos
$-1158,90 \pm 44,10i$	$-1717,00 \pm 34,10i$
$-890,00 \pm 33,80i$	$-1202,50 \pm 23,90i$

De acordo com as conclusões preliminares das simulações anteriores, diferentemente do que aconteceu nos casos centralizado e descentralizado, não se espera que

ao se utilizar a velocidade de operação de 21 rad/s, o MM (independente da geometria) apresente o menor tempo de estabilização, visto que quando a velocidade de operação do rotor aumenta, o controle descentralizado a dois parâmetros tende a estabilizar o sistema mais rapidamente. Com isso, para o caso descentralizado a dois parâmetros, a simulação que possui o menor tempo de assentamento será aquela que adota $\omega = 942$ rad/s (máxima velocidade de operação), conforme visualizado na figura 6.9.

Um fato interessante é que, embora a parte imaginária dos autovalores em malha fechada tenha aumentado nesta simulação, quando comparado com o controle centralizado e descentralizado, a parte real permanece a mesma na geometria de 8 polos (considerando 21 rad/s ou 356 rad/s) e na geometria de 4 polos (considerando 21 rad/s), levando ao mesmo tempo de estabilização. Esta é a primeira simulação que este fato ocorre (e conseqüentemente os únicos três casos em que o controle descentralizado a dois parâmetros não possui tempo de estabilização estritamente menor que as demais estratégias). Maiores detalhes podem ser vistos na seção 6.4.

6.3.2 Rejeição a distúrbios harmônicos

Com o objetivo de comparar o desempenho do protótipo frente a distúrbios, uma massa de desbalanceamento de 1 grama é colocada no disco superior, causando um movimento orbital, que desequilibra o rotor por causa do aparecimento de forças harmônicas. Assim, as curvas de resposta de x_s e de y_s não tenderiam a zero, diferentemente da figura 6.1 (onde os distúrbios não foram considerados), por exemplo.

A análise de rejeição de distúrbios só é feita nos casos em que $i_b = i_{B1} = 0,52$ A, permitindo a comparação entre as três geometrias de Mancais Magnéticos.

Para cada estratégia de controle foram gerados três gráficos, com o objetivo de analisar a rigidez de determinada geometria do MM. Para manter a mesma metodologia de simulação adotada na subseção anterior, em cada gráfico as geometrias são mostradas em conjunto. Caso todas as velocidades fossem mostradas também simultaneamente (nove curvas no total), a visualização ficaria prejudicada. Sendo

assim, preferiu-se apresentar três gráficos distintos (cada um com uma velocidade de operação) para cada estratégia de controle.

- A primeira estratégia de controle a ser testada é o LQR centralizado (LQRc).

Para o LQR centralizado, considerando uma velocidade de rotação baixa, a figura 6.10 mostra as curvas de x_s por y_s para as geometrias de oito, quatro e três polos. Pode-se perceber que os movimentos orbitais para a geometria de 4 polos são menores que o de 8 polos, que por sua vez, são menores que o de 3 polos. Quanto menor são os movimentos orbitais, mais rígida é a suspensão, caracterizando um melhor desempenho frente aos distúrbios.

Curvas de resposta de x_s versus y_s - Distúrbio harmônico - LQRc - $i_b = 0,52$ A

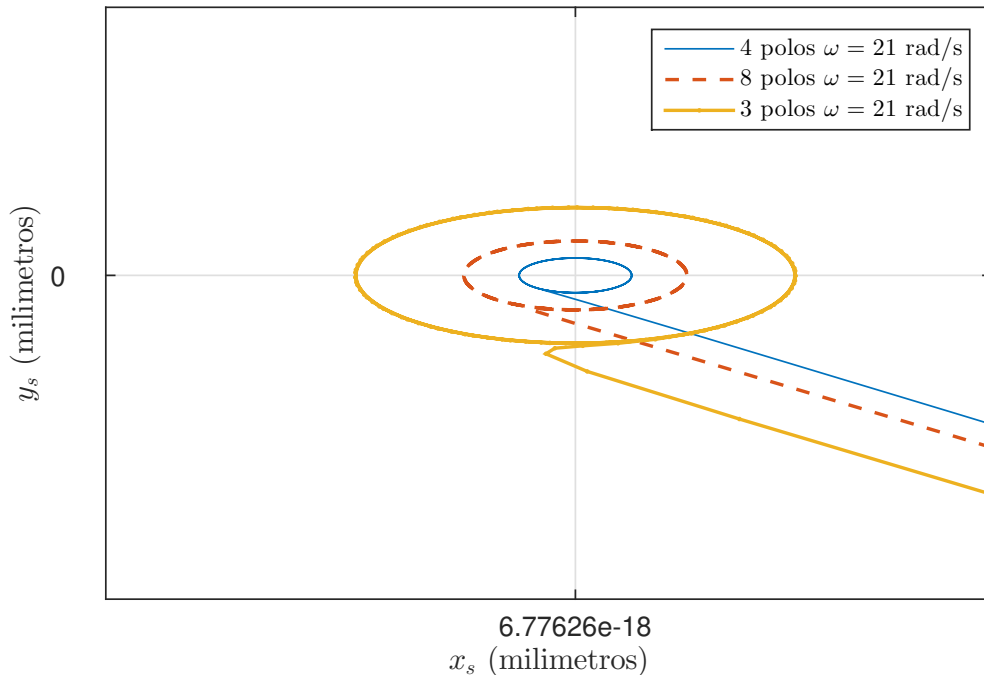


Figura 6.10: Movimentos orbitais do rotor - $\omega = 21$ rad/s - LQRc. O eixo x varia de -0.05 a 0.2 e o eixo y varia de -0.2 a 0.1

Com o aumento da velocidade de rotação para 356 rad/s, percebe-se a maior influência das forças harmônicas nas curvas de resposta de x_s e y_s . Isso se dá pois, conforme foi visto em 4.28, o torque provocado pelo desbalanceamento de massa depende do quadrado da velocidade de rotação do rotor. Ainda assim, o MM de quatro polos é o que possui o melhor desempenho, conforme pode ser observado na figura 6.11.

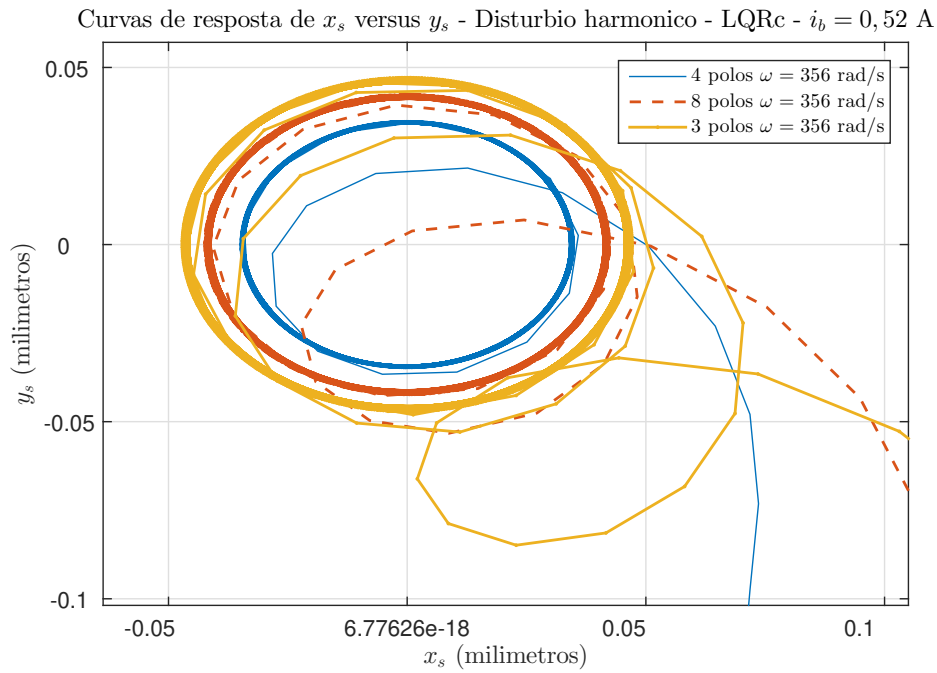


Figura 6.11: Movimentos orbitais do rotor - $\omega = 356$ rad/s - LQRc. O eixo x varia de -0.05 a 0.2 e o eixo y varia de -0.2 a 0.1

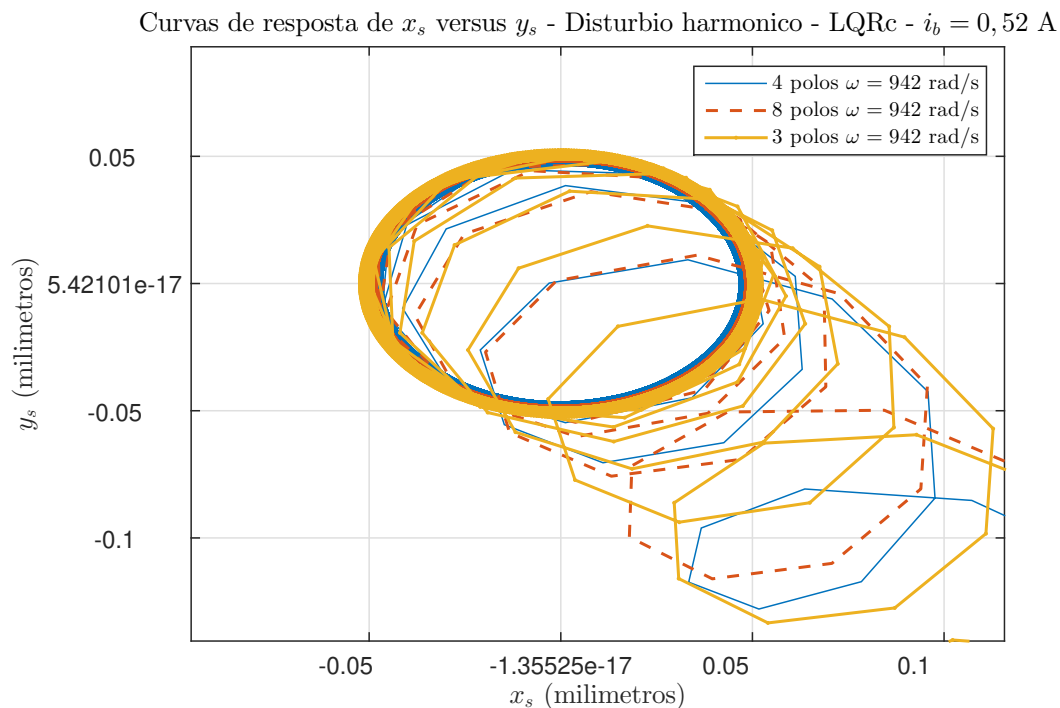


Figura 6.12: Movimentos orbitais do rotor - $\omega = 942$ rad/s - LQRc. O eixo x varia de -0.05 a 0.2 e o eixo y varia de -0.2 a 0.1

Considerando agora a velocidade de operação de 9000 rpm, é possível notar que o MM de quatro polos é o que possui menos oscilações harmônicas, configurando,

portanto, o melhor resultado dentre as três geometrias, assim como nos dois casos anteriores. Nota-se ainda que as órbitas são maiores e menos suaves, devido ao aumento da velocidade de rotação, como já foi explicado. Este resultado pode ser observado na figura 6.12.

- O próximo método de controle a ser simulado é o LQR descentralizado (LQRd).

Ao comparar a primeira simulação do caso descentralizado, isto é, considerando uma velocidade de operação baixa ($\omega = 21 \text{ rad/s}$), com o caso centralizado, percebe-se que as curvas de resposta, nas três geometrias, se mantiveram praticamente inalteradas, conforme pode ser visto na figura 6.14.

Curvas de resposta de x_s versus y_s - Distúrbio harmônico - LQRd - $i_b = 0,52 \text{ A}$

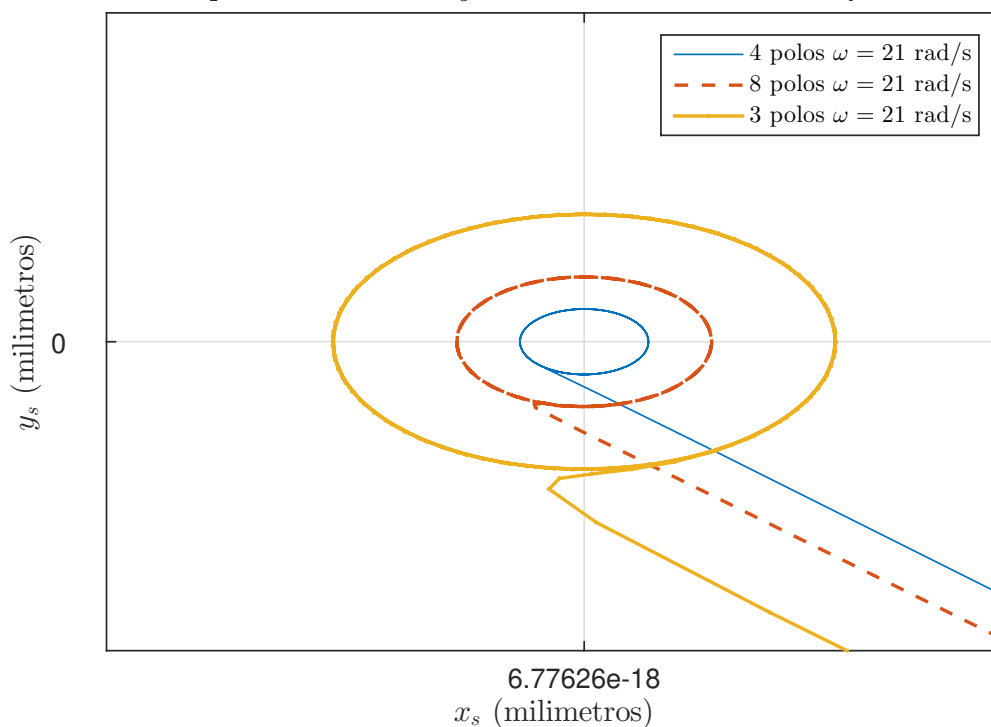


Figura 6.13: Movimentos orbitais do rotor - $\omega = 21 \text{ rad/s}$ - LQRd. O eixo x varia de -0.05 a 0.2 e o eixo y varia de -0.2 a 0.1

Os mesmos comentários são válidos ao considerar a velocidade de operação de 356 rad/s . Ao analisar a figura 6.14, a estratégia de controle descentralizado não apresentou nenhuma diferença nas curvas de resposta dos movimentos orbitais do rotor, quando comparado à segunda simulação do controle centralizado.

Curvas de resposta de x_s versus y_s - Disturbio harmonico - LQRd - $i_b = 0,52$ A

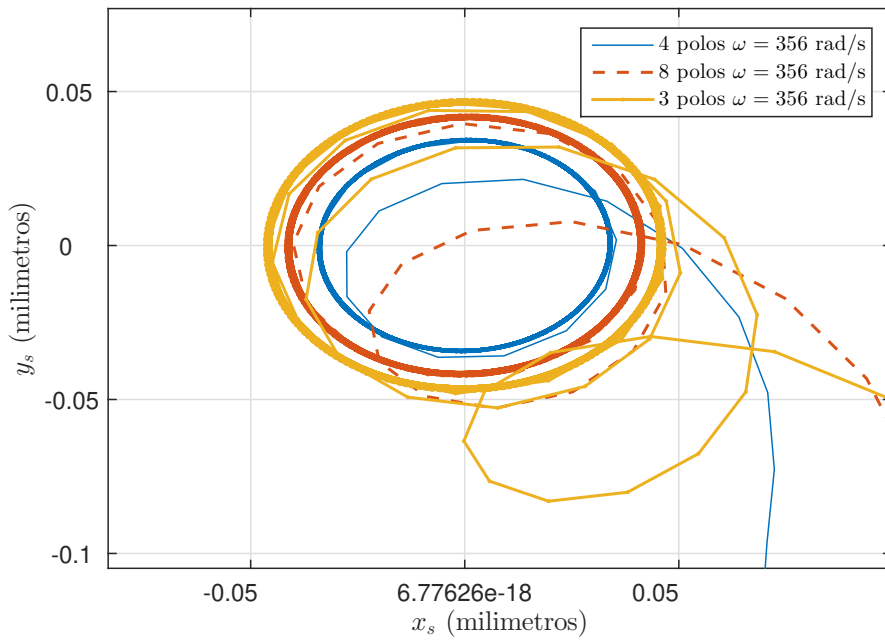


Figura 6.14: Movimentos orbitais do rotor - $\omega = 356$ rad/s - LQRd. O eixo x varia de -0.05 a 0.2 e o eixo y varia de -0.2 a 0.1

Curvas de resposta de x_s versus y_s - Disturbio harmonico - LQRd - $i_b = 0,52$ A

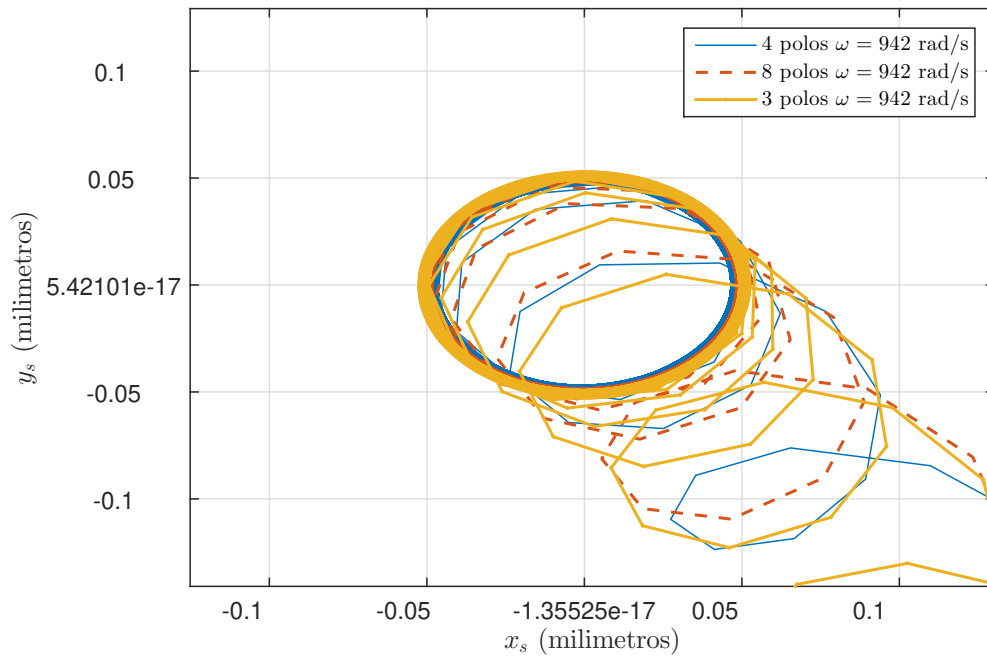


Figura 6.15: Movimentos orbitais do rotor - $\omega = 942$ rad/s - LQRd. O eixo x varia de -0.05 a 0.2 e o eixo y varia de -0.2 a 0.1

Neste último caso do controle descentralizado onde as três geometrias de MMs são comparadas entre si, pode-se perceber a tendência de menores movimentos orbitais da geometria de quatro polos, assim como foi observado em todas as simulações do

caso centralizado e descentralizado. É possível, ao observar a figura 6.15, verificar uma pequena melhoria na suspensão do Mancal Magnético de três polos, quando este é comparado com a terceira simulação do caso centralizado, vide a figura 6.12.

- O último método de controle a ser simulado é o LQR descentralizado a dois parâmetros (LQRPD_{2p}).

Para o primeiro caso do LQRPD_{2p}, considerando uma velocidade de rotação baixa, a figura 6.16 mostra as curvas de x_s por y_s para as geometrias de oito, quatro e três polos. Ao comparar esta primeira simulação do caso descentralizado a dois parâmetros com a primeira dos casos centralizado e descentralizado, percebe-se que as curvas de resposta, nas três geometrias, se mantiveram praticamente inalteradas, haja vista a baixa de velocidade de rotação.

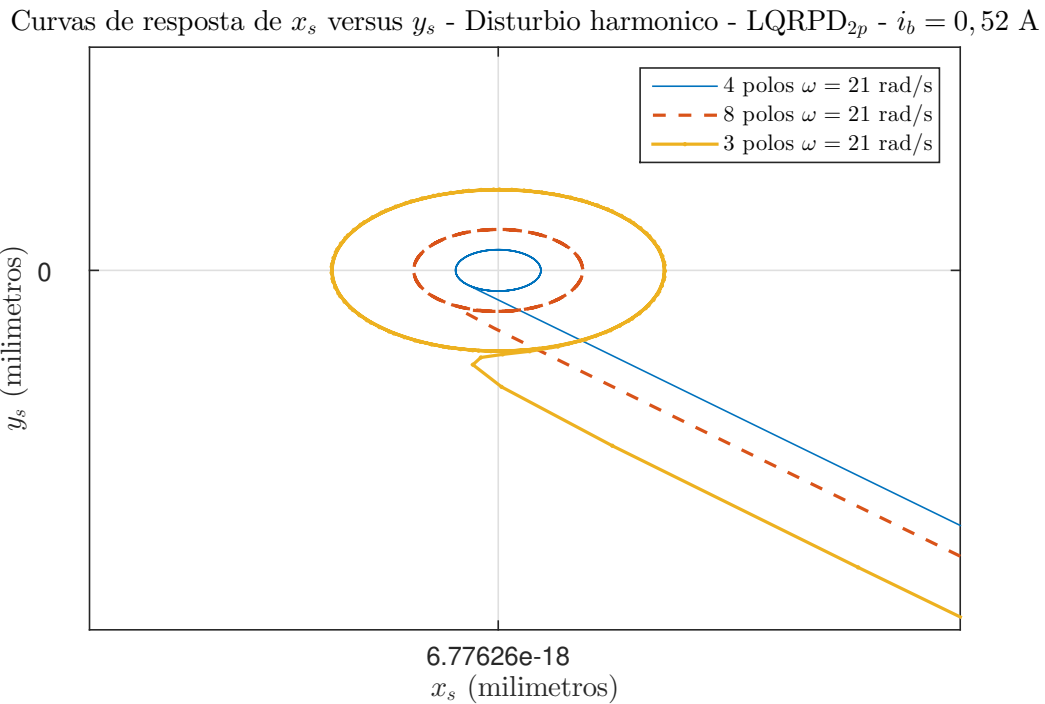


Figura 6.16: Movimentos orbitais do rotor - $\omega = 21$ rad/s - LQRPD_{2p}. O eixo x varia de -0.05 a 0.2 e o eixo y varia de -0.2 a 0.1

Ao analisar a figura 6.17, novamente percebe-se que para a velocidade de rotação média, a geometria de quatro polos do MM apresenta um comportamento de suspensão mais rígida, frente à aplicação de distúrbios harmônicos. Quando a es-

tratégia de controle descentralizada a dois parâmetros é utilizada, pode-se ver uma pequena melhoria nas curvas de resposta, principalmente no MM de três polos.

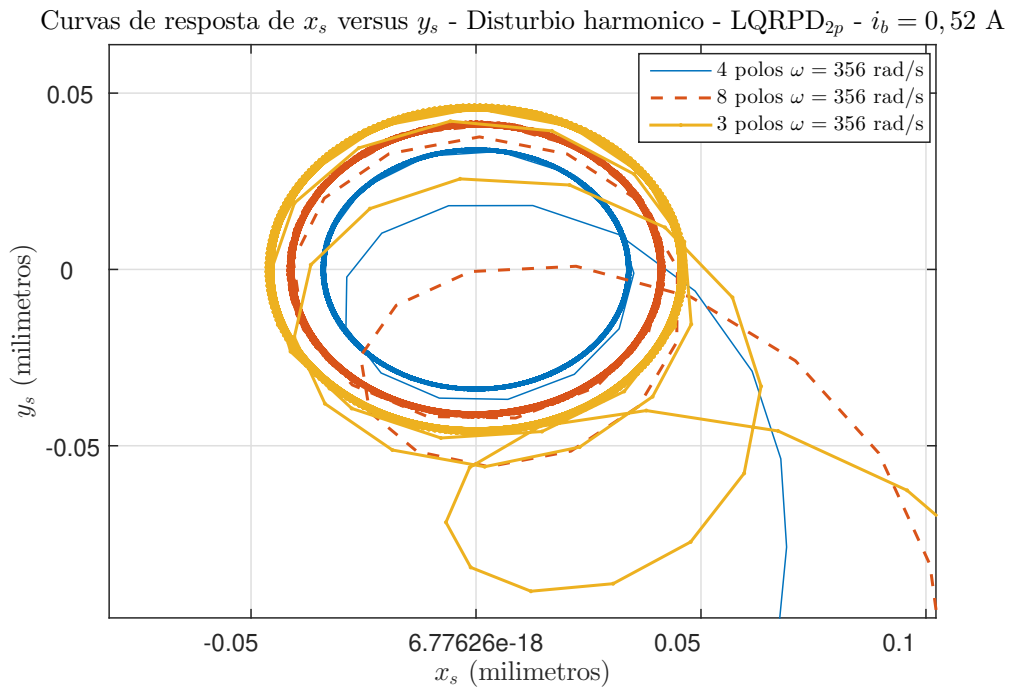


Figura 6.17: Movimentos orbitais do rotor - $\omega = 356$ rad/s - LQRPD_{2p}. O eixo x varia de -0.05 a 0.2 e o eixo y varia de -0.2 a 0.1

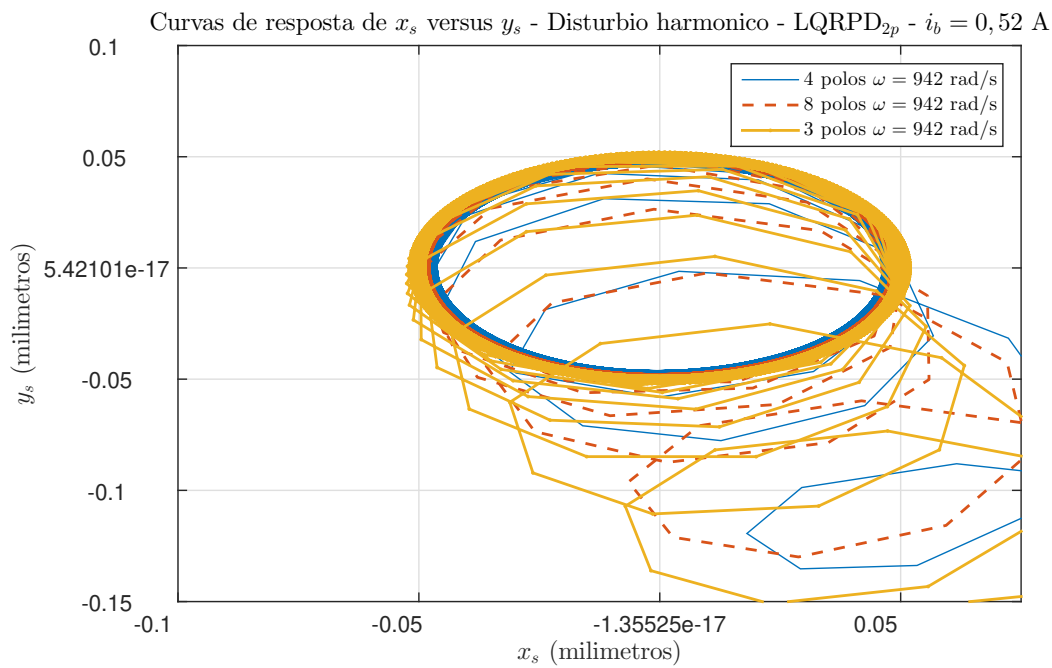


Figura 6.18: Movimentos orbitais do rotor - $\omega = 942$ rad/s - LQRPD_{2p}. O eixo x varia de -0.05 a 0.2 e o eixo y varia de -0.2 a 0.1

Na última simulação do caso descentralizado a dois parâmetros em que $i_b = i_{B1}$, é possível notar que o MM de quatro polos é o que possui menos oscilações harmônicas, configurando, portanto, o melhor resultado dentre as três geometrias, assim como nos dois casos anteriores e nas outras estratégias de controle. Nota-se ainda que as órbitas são maiores e menos suaves, devido ao aumento da velocidade de rotação, como já foi explicado. No geral, do mesmo modo que foi comentado nos demais casos, a mudança de estratégia de controle não impacta diretamente os movimentos orbitais do rotor devidos ao distúrbio harmônico. Este resultado pode ser observado na figura 6.18.

6.3.3 Esforço de controle

Com o objetivo de analisar o sinal de controle das três estratégias (centralizada, descentralizada e descentralizada a dois parâmetros), são gerados três gráficos (um para cada corrente de base), utilizando como referência a geometria de 4 polos do MM, além de uma velocidade de operação do rotor de 356 rad/s.

Esta escolha justifica-se pelo fato da geometria de 4 polos ser aquela que apresenta um menor tempo de assentamento e uma suspensão mais rígida dentre todas estudadas. Com isso, torna-se interessante a análise de como o sinal de controle varia ao longo do tempo para esta geometria.

Além disso, adota-se a velocidade de operação média ($\omega = 356$ rad/s), visto que conforme foi apresentado nas simulações da primeira subseção, a mudança da velocidade de operação não altera de maneira significativa o tempo de estabilização, isto é, todas as curvas de resposta de x_s apresentam um comportamento similar.

O ponto mais impactante na resposta transitória do Manca Magnético é a variação na corrente de base. Sendo assim, para cada corrente de base (0,52 A; 1,5 A ou 3 A) as três estratégias de controle têm o seu sinal de controle apresentado de maneira gráfica.

Como o controle descentralizado a dois parâmetros foi aquele que apresentou o menor tempo de assentamento dentre todas as três estratégias de controle, é interes-

sante observar se esta boa resposta transitória exige um esforço de controle maior, quando comparado com as demais técnicas LQR.

Para a primeira simulação do esforço de controle, considere a corrente de base $i_b = 0,52$ A. A figura 6.19 ilustra esta situação.

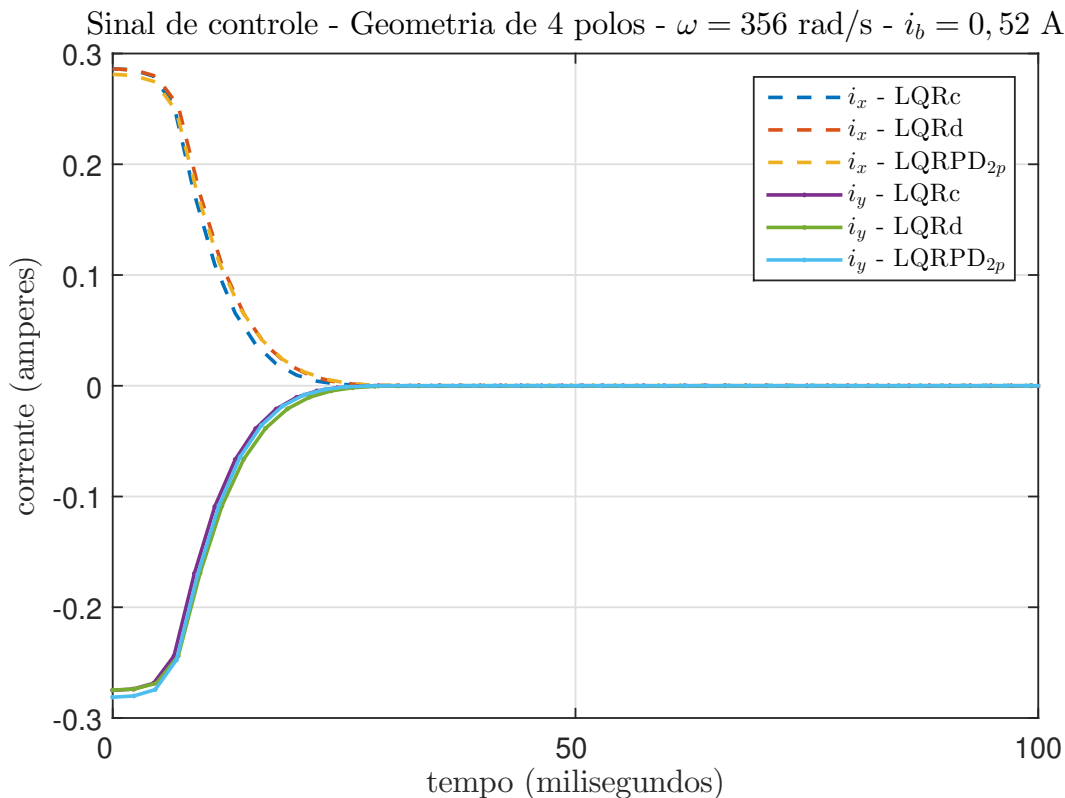


Figura 6.19: Sinal de controle para o MM de 4 polos - $\omega = 356$ rad/s e $i_b = 0,52$ A

De imediato, percebe-se que as correntes elétricas i_x e i_y (isto é, o sinal de controle) necessárias para a estabilização do protótipo do Mancal Magnético de quatro polos são aproximadamente iguais a 0,28 A, em módulo. Isto representa cerca de 54% da corrente de base utilizada (0,52 A).

Outro fato a ser destacado é que as três estratégias de controle possuem picos próximos, ou seja, as três curvas (para cada eixo posicionado) estão praticamente sobrepostas. Embora a estratégia descentralizada a dois parâmetros possua o menor tempo de estabilização, nenhum esforço de controle adicional é requerido.

Percebe-se, também, que o regime transitório é justamente o tempo necessário para que o Mancal Magnético retorne à origem (aproximadamente 31 ms, a depender

da estratégia de controle), como foi visto na figura 6.1 (controle centralizado), na figura 6.2 (controle descentralizado), e na figura 6.3 (controle descentralizado a dois parâmetros).

Para a segunda simulação do esforço de controle, considere a corrente de base $i_b = 1,5$ A. A figura 6.20 ilustra esta situação.

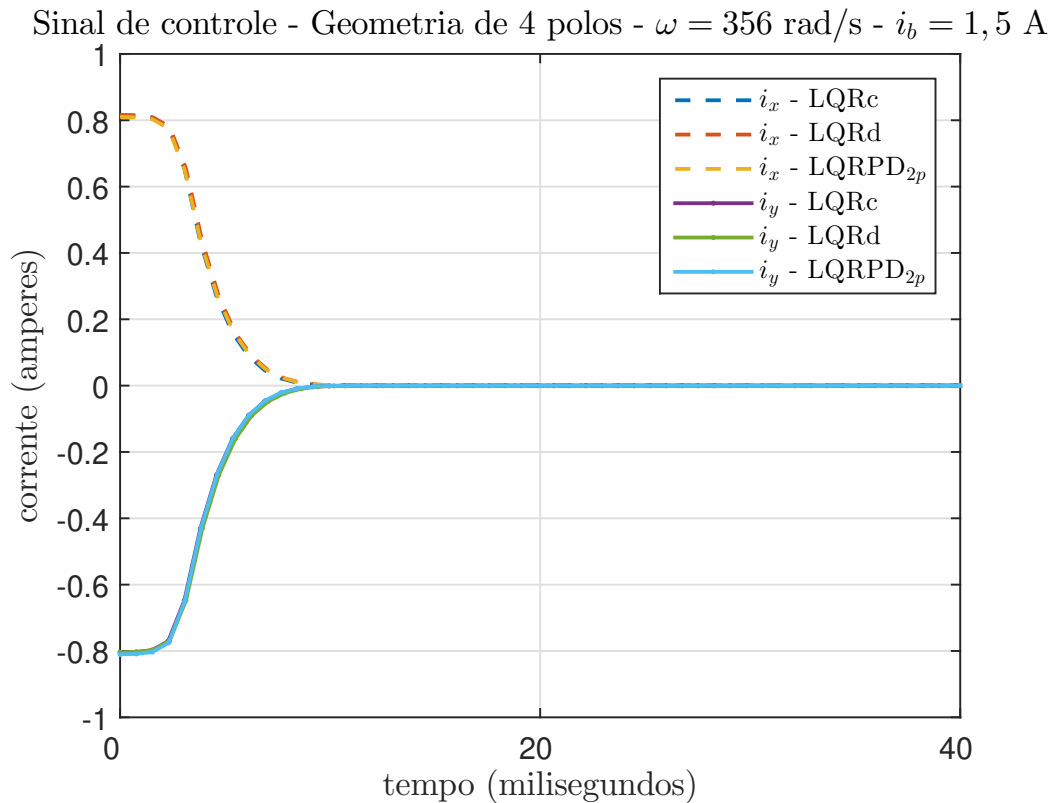


Figura 6.20: Sinal de controle para o MM de 4 polos - $\omega = 356$ rad/s e $i_b = 1,5$ A

À medida que a corrente de base aumenta, o tempo de estabilização diminui, como foi visto na figura 6.4 (controle centralizado), na figura 6.5 (controle descentralizado), e na figura 6.6 (controle descentralizado a dois parâmetros).

É de se esperar, porém, que o sinal de controle possua picos maiores (em cada eixo), para compensar este menor tempo de assentamento. Como é ilustrado na figura 6.20, estes picos são iguais a 0,81 A, em módulo. Isto representa cerca de 54% da corrente de base utilizada (1,5 A), mesmo percentual para a primeira simulação.

De semelhante modo, não é perceptível nenhuma mudança considerável entre as estratégias de controle.

Para a terceira, e última, simulação do esforço de controle, considere a corrente de base $i_b = 3$ A. A figura 6.21 ilustra esta situação.

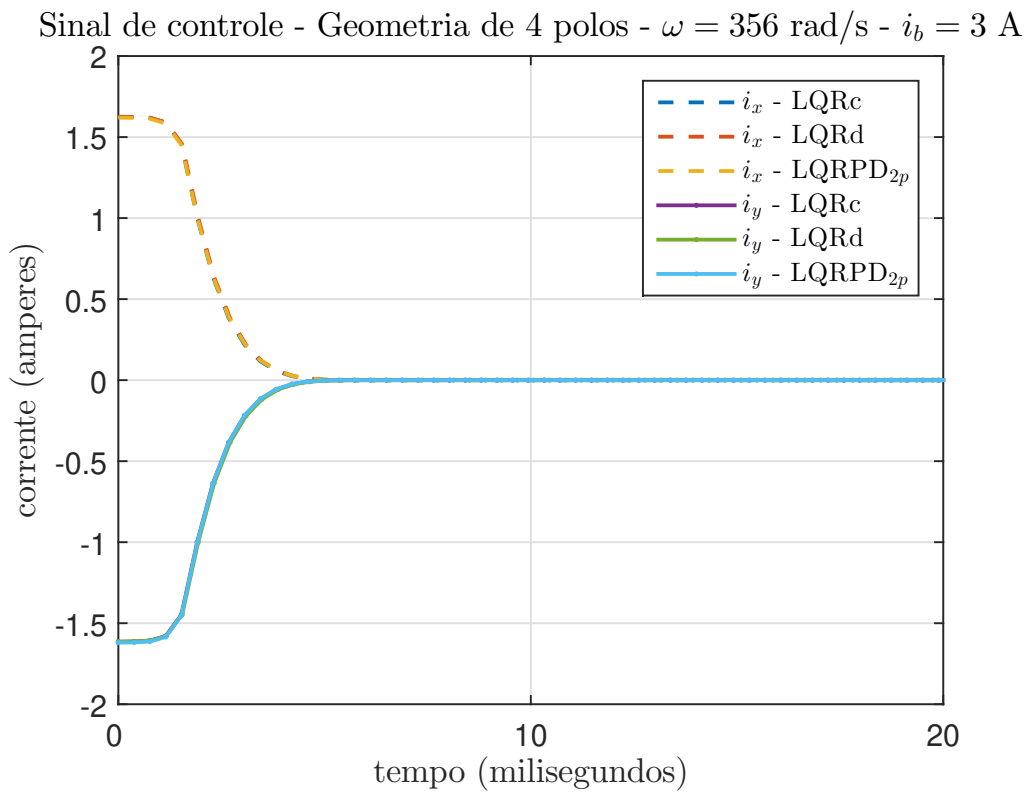


Figura 6.21: Sinal de controle para o MM de 4 polos - $\omega = 356$ rad/s e $i_b = 3$ A

Com o aumento da corrente de base para 3 A, têm-se os menores tempos de estabilização, que já foram vistos na figura 6.7 (controle centralizado), na figura 6.8 (controle descentralizado), e na figura 6.9 (controle descentralizado a dois parâmetros).

Desta vez, os picos das correntes são em torno de 1,62 A, o que representa 54% da corrente de base utilizada (3 A), mesmo percentual das duas simulações anteriores.

Além disso, novamente, todas as três estratégias de controle se comportam de maneira semelhante em relação ao seu esforço de controle.

Estas três simulações mostram que a estratégia de controle descentralizada a dois parâmetros, sendo aquela que obtém melhores resultados de regime transitório, não possui um aumento em seu esforço de controle quando comparado com as outras estratégias LQR estudadas e simuladas.

6.4 Resultados

De maneira geral, os controles centralizado e descentralizado estabilizaram o sistema nos nove casos propostos. Para mais, não houve muita diferença nos cenários apresentados entre os dois esquemas de controle, mantendo-se praticamente inalterado o tempo de decaimento das respostas, visto que os polos dominantes em malha fechada das funções de transferências são bem semelhantes entre si.

Os índices de desempenho J foram idênticos entre as estratégias de controle, diferenciando-se apenas entre as simulações (com o aumento da corrente de base). Estes resultados são evidenciados nas tabelas 6.11, 6.12 e 6.13.

Tabela 6.11: Índice de desempenho - $i_b = i_{B1} = 0,52$ A

Índice de desempenho		
8 polos	4 polos	3 polos
$J = 0,000451$	$J = 0,000321$	$J = 0,000161$

Tabela 6.12: Índice de desempenho - $i_b = 1,5$ A

Índice de desempenho	
8 polos	4 polos
$J = 0,0013$	$J = 0,000927$

Tabela 6.13: Índice de desempenho - $i_b = 3$ A

Índice de desempenho	
8 polos	4 polos
$J = 0,0026$	$J = 0,0019$

Em apenas um caso (simulação 3, geometria de 8 polos), o tempo de assentamento foi inferior no controle descentralizado, quando comparado com o controle centralizado. Embora o índice de desempenho tenha sido o mesmo do caso centralizado, optar pelo LQR descentralizado é uma alternativa exequível, visto a estrutura esparsa de sua matriz de realimentação, o que permite uma simplificação no controle e um número menor de amplificadores exigidos para implementar o controlador [2]. Todos os tempos de estabilização são mostrados nas tabelas 6.17 a 6.19.

Em relação ao controle descentralizado a dois parâmetros, constata-se que em todas as simulações a estratégia LQRPD_{2p} se mostrou igualmente ou mais rápida, quando confrontada com os controles centralizado e descentralizado. Além disso, quando a velocidade de operação do rotor ω aumentou (mantendo a mesma corrente de base), o sistema retornou ao ponto inicial mais rapidamente, diferentemente das estratégias de controle centralizada e descentralizada.

Outro fato importante diz respeito ao número de iterações necessárias para estabilizar o sistema – a estratégia descentralizada a dois parâmetros se mostrou igualmente ou mais eficaz em quase todas as simulações e geometrias (17 casos em 21). As tabelas 6.14 a 6.16 evidenciam tal fato, de acordo com a corrente de base adotada em cada simulação.

Tabela 6.14: Comparação do número de iterações entre o LQRd e o LQRPD_{2p} - $i_b = i_{B1} = 0,52$ A

Número de iterações - $i_b = i_{B1} = 0,52$ A			
	$\omega = 21$ rad/s	$\omega = 356$ rad/s	$\omega = 942$ rad/s
LQRd	8 polos: 2	8 polos: 6	8 polos: 15
	4 polos: 8	4 polos: 11	4 polos: 15
	3 polos: 2	3 polos: 8	3 polos: 28
LQRPD_{2p}	8 polos: 3	8 polos: 5	8 polos: 8
	4 polos: 2	4 polos: 4	4 polos: 6
	3 polos: 3	3 polos: 5	3 polos: 10

Tabela 6.15: Comparação do número de iterações entre o LQRd e o LQRPD_{2p} - $i_b = 1,5$ A

Número de iterações - $i_b = 1,5$ A			
	$\omega = 21$ rad/s	$\omega = 356$ rad/s	$\omega = 942$ rad/s
LQRd	8 polos: 1	8 polos: 4	8 polos: 7
	4 polos: 12	4 polos: 14	4 polos: 15
LQRPD_{2p}	8 polos: 2	8 polos: 3	8 polos: 5
	4 polos: 2	4 polos: 3	4 polos: 4

Tabela 6.16: Comparação do número de iterações entre o LQRd e o LQRPD_{2p} - $i_b = 3$ A

Número de iterações - $i_b = 3$ A			
	$\omega = 21$ rad/s	$\omega = 356$ rad/s	$\omega = 942$ rad/s
LQRd	8 polos: 1	8 polos: 3	8 polos: 5
	4 polos: 15	4 polos: 16	4 polos: 17
LQRPD_{2p}	8 polos: 2	8 polos: 3	8 polos: 4
	4 polos: 2	4 polos: 3	4 polos: 3

Considerando todas as simulações, a estratégia LQRd apresentou uma média de 9,76 iterações, ao passo que a estratégia LQRPD_{2p} apresentou uma média de 3,91 iterações, o que representa uma redução de aproximadamente 60%, mostrando uma larga vantagem frente à estratégia tradicional.

Além disso, com o objetivo de sintetizar todos os dados em uma tabela categorizada, para facilitar a visualização, todos os tempos de estabilização de todas as simulações e geometrias são mostradas da tabela 6.17 à 6.19. Nota-se que a estratégia descentralizada a dois parâmetros se mostrou igualmente ou mais eficaz em todas as simulações e geometrias (21 casos em 21).

Tabela 6.17: Comparação do tempo de estabilização entre o LQRc, LQRd e o LQRPD_{2p} - $i_b = i_{B1} = 0,52$ A

Tempo de estabilização (em ms) - $i_b = i_{B1} = 0,52$ A			
	$\omega = 21$ rad/s	$\omega = 356$ rad/s	$\omega = 942$ rad/s
LQRc	8 polos: 42,9	8 polos: 43,9	8 polos: 45,2
	4 polos: 30,8	4 polos: 31,3	4 polos: 32,0
	3 polos: 61,7	3 polos: 63,6	3 polos: 65,3
LQRd	8 polos: 43,0	8 polos: 44,1	8 polos: 44,7
	4 polos: 30,9	4 polos: 31,6	4 polos: 32,9
	3 polos: 61,8	3 polos: 64,6	3 polos: 70,3
LQRPD_{2p}	8 polos: 42,7	8 polos: 40,0	8 polos: 36,2
	4 polos: 30,6	4 polos: 29,4	4 polos: 27,3
	3 polos: 61,3	3 polos: 56,0	3 polos: 50,7

Tabela 6.18: Comparação do tempo de estabilização entre o LQRc, LQRd e o LQRPD_{2p} - $i_b = 1,5$ A

Tempo de estabilização (em ms) - $i_b = 1,5$ A			
	$\omega = 21$ rad/s	$\omega = 356$ rad/s	$\omega = 942$ rad/s
LQRc	8 polos: 14,9	8 polos: 15,0	8 polos: 15,2
	4 polos: 10,7	4 polos: 10,8	4 polos: 10,9
LQRd	8 polos: 15,0	8 polos: 15,1	8 polos: 15,3
	4 polos: 10,8	4 polos: 10,9	4 polos: 11,0
LQRPD_{2p}	8 polos: 14,8	8 polos: 14,5	8 polos: 14,0
	4 polos: 10,6	4 polos: 10,5	4 polos: 10,2

Tabela 6.19: Comparação do tempo de estabilização entre o LQRc, LQRd e o LQRPD_{2p} - $i_b = 3$ A

Tempo de estabilização (em ms) - $i_b = 3$ A			
	$\omega = 21$ rad/s	$\omega = 356$ rad/s	$\omega = 942$ rad/s
LQRc	8 polos: 7,4	8 polos: 7,5	8 polos: 7,6
	4 polos: 5,3	4 polos: 5,4	4 polos: 5,4
LQRd	8 polos: 7,4	8 polos: 7,5	8 polos: 7,6
	4 polos: 5,3	4 polos: 5,4	4 polos: 5,5
LQRPD_{2p}	8 polos: 7,4	8 polos: 7,3	8 polos: 7,2
	4 polos: 5,3	4 polos: 5,2	4 polos: 5,1

Considerando todas as simulações, a estratégia LQRc apresentou uma média de 25,34 ms para o tempo de estabilização, ao passo que a estratégia LQRd apresentou uma média de 25,74 ms. A estratégia LQRPD_{2p} apresentou uma média de 23,16 ms, o que consolida os pontos discutidos nas subseções anteriores (estratégia de controle com menor tempo de assentamento).

Outro ponto a ser observado é a comparação de rejeição a distúrbios harmônicos. Em todas as simulações, observou-se que a geometria de quatro polos foi a que apresentou um comportamento de suspensão mais rígida. Além disso, é possível notar que à medida que a velocidade de rotação aumenta, maiores são os movimentos orbitais do rotor, em todas as geometrias. Não houve mudanças significativas na análise e desempenho dos protótipos quando a estratégia de controle foi alterada.

Para finalizar, o esforço de controle é diretamente proporcional à corrente de base injetada; embora, em todas as simulações isto corresponda a 54% de i_b . Independentemente da estratégia de controle utilizada, o sinal de controle se comporta de maneira similar, o que reforça a tese da estratégia LQRPD_{2p} ser a melhor dentre as estudadas (menor tempo de assentamento e número de iterações, com o mesmo esforço de controle).

6.5 Conclusões parciais

Com o objetivo de encontrar as matrizes que governam o sistema, os parâmetros do protótipo do Mancal Magnético foram substituídos nas equações de dinâmica. Diversas simulações, considerando todas as geometrias de MMs e estratégias de controle discutidas anteriormente foram feitas neste capítulo. Concluiu-se que em todas elas, o Mancal Magnético de quatro polos foi o que respondeu igualmente ou mais rápido, seguido do de oito e por último, o de três polos. O controle $LQRPD_{2p}$ se mostrou como alternativa viável, por apresentar uma estrutura com apenas 2 parâmetros distintos, com total desacoplamento entre as variáveis. Além disso, foi o que apresentou o menor tempo de assentamento entre todas as estratégias e um menor número de iterações em 80,1% dos casos, além de possuir um esforço de controle igual às demais estratégias. Ademais, concluiu-se que o aumento da corrente de base i_b leva a um menor tempo de estabilização do sistema, ao passo que um aumento da velocidade de operação ω leva a um maior tempo de estabilização do sistema (com exceção da estratégia descentralizada a dois parâmetros, que houve um decréscimo neste tempo). É importante observar que os índices de desempenho se mantiveram praticamente inalterados entre todas as simulações, estratégias e geometrias de MMs. Além do mais, simulações com distúrbios harmônicos foram feitas, e revelaram que a mudança na estratégia de controle não impacta tais resultados. Em todas as simulações (onde $i_b = i_{B1}$) que os distúrbios foram aplicados, a geometria de quatro polos foi a que obteve melhores resultados.

Capítulo 7

Conclusões e Trabalhos Futuros

7.1 Conclusões

A principal contribuição desta Dissertação foi a análise comparativa das três geometrias de Mancais Magnéticos com o uso do controle LQR descentralizado a dois parâmetros. Métricas de desempenho do sistema foram extraídas, além do esforço de controle, quando esta técnica foi comparada com outras estratégias de controles ótimos (LQR centralizado e LQR descentralizado).

A estratégia de controle ótimo mais comum é a centralizada (LQRc), onde a matriz de realimentação de estados apresenta, geralmente, todos os elementos (neste caso, oito) não-nulos. Uma estratégia alternativa é impor uma estrutura mais esparsa e descentralizada, com o desacoplamento entre as variáveis de controle. Este tipo de controle é conhecido como descentralizado (LQRd). Além disso, uma outra topologia, ainda mais esparsa, com restrições adicionais é a descentralizada a dois parâmetros (LQRPD_{2p}). Em todas as estratégias, o algoritmo necessário para implementar este controle foi apresentado, assim como as deduções matemáticas.

As simulações e seus respectivos resultados com os dados do protótipo dos MMs para as três geometrias, utilizando as três estratégias de controle, foram apresentados. Diversas simulações foram feitas, variando-se a velocidade de rotação e as correntes de base. Concluiu-se que o aumento da velocidade de rotação do rotor provoca um aumento no tempo (a exceção é quando o controle LQRPD_{2p} é utilizado)

necessário para que o Mancal Magnético volte a ficar centrado. Ademais, quanto maior a corrente de base injetada no protótipo, menor é o tempo de estabilização do sistema, embora limites são impostos devidos à saturação magnética do material.

Em quase todas as simulações, o controle descentralizado a dois parâmetros se sobressaiu dos demais, apresentando um menor tempo de estabilização e um menor número de iterações necessárias para tal estabilização. Foi observado que o sinal (esforço) de controle não foi superior quando comparado com as outras estratégias utilizadas, demonstrando, desta maneira, uma superioridade da técnica LQRPD_{2p}. Além disso, a geometria de quatro polos foi a que obteve um melhor comportamento frente a distúrbios harmônicos, assim como o menor tempo de assentamento dentre todas as geometrias.

7.2 Trabalhos futuros

Diversos tópicos para trabalhos futuros podem ser explorados como, por exemplo, a construção do protótipo do Mancal Magnético de três polos, com o objetivo de validar as simulações realizadas, isto é, realizar a avaliação experimental dos controladores. Além disso, sugere-se a implementação de um controlador LQR de horizonte finito, para que seja possível comparar com os de horizonte infinito, utilizados nesta Dissertação, além de outras técnicas de controle, inclusive as não lineares. Outro assunto relevante é a realização de uma modelagem matemática e mecânica do protótipo de três polos na vertical (ou do de quatro e oito polos na horizontal), objetivando uma análise mais fidedigna entre todas as geometrias, inclusive com diferentes correntes de base. Por fim, sugere-se o estudo das matrizes de ponderação Q e R no impacto das respostas e no índice de desempenho dos sistemas.

Referências Bibliográficas

- [1] STEPHAN, R. M., PINTO, F. C., GOMES, A. C. D., et al. *Mancais Magnéticos - Mecatrônica sem atrito*. Editora Ciência Moderna Ltda., 2013. ISBN: 978-85-399-0479-2.
- [2] VASCO, V. R. *Modelagem e controle ótimo de um mancal magnético de três polos*. Dissertação de Mestrado, COPPE/UFRJ, 2019.
- [3] HERMAN, P. K. “A radial active magnetic bearing”. 1973.
- [4] SCHWEITZER, G., MASLEN, E. H. *Magnetic Bearings*. Springer-Verlag Berlin Heidelberg, 2009. ISBN: 978-3-642-00496-4. doi: 10.1007/978-3-642-00497-1.
- [5] SCHWEITZER, G. “Active magnetic bearings - chances and limitations”, *International Centre for Magnetic Bearings*, 2006.
- [6] MASALA, A., VANNINI, G., LACOUR, M., et al. “Lateral rotordynamic analysis and testing of a vertical high speed 12.5MW motorcompressor levitated by Active Magnetic Bearings”, *12th Symposium on Magnetic Bearings*, 2010.
- [7] YUNXIANG, M., XIAOLI, Y., SUYUAN, Y., et al. “Technical Design of Active Magnetic Bearings for the Helium Turbomachine of HTR-10GT”, *12th Symposium on Magnetic Bearings*, 2010.
- [8] NOH, M., CHO, S.-R., KYUNG, J.-H., et al. “Design and implementation of a fault-tolerant magnetic bearing system for turbo-molecular vacuum pump”, *IEEE/ASME Transactions on Mechatronics*, pp. 626 – 631, 2005. ISSN: 1941-014X. doi: 10.1109/TMECH.2005.859830.
- [9] KAGAMIISHI, T., RACHMANTO, B., HIURA, Y., et al. “Optimized design for AMB based flywheel energy storage and power conversion systems”, *12th Symposium on Magnetic Bearings*, 2010.
- [10] CASTILHO, R. G. D. P. “Projeto de mancal magnético passivo com estabilização mecânica”. 2011.

- [11] ASSOCIATION, A. B. M. “Bearing Timeline”. 2019. Acesso em: 05/08/2019. Disponível em: <<https://www.americanbearings.org>>.
- [12] DA VINCI'S INVENTIONS, L. “The Ball Bearing”. 2019. Acesso em 05/08/2019. Disponível em: <<http://www.leonardodavincisinventions.com/mechanical-inventions/leonardo-da-vinci-ball-bearing/>>.
- [13] DA SILVA, D. A. C., DOS SANTOS, E. B., FERNANDES, U. D. B. “Conceitos essenciais sobre mancais de rolamento e de deslizamento”, *Faculdade de Tecnologia de Garça (FATEC)*, 2018.
- [14] ORGANIZATION, M. B. “History of magnetic bearings”. 2019. Acesso em 05/08/2019. Disponível em: <<http://www.magneticbearings.org/technology-2/history-of-magnetic-bearings/>>.
- [15] JONES, W. “Earnshaw’s Theorem and the stability of matter”, *Eur. J. Phys* 1, pp. 85–88, 1980.
- [16] HABERMANN, H., LIARD, G. “Le palier magnétique active: un principe révolutionnaire”, *SKF Rev. Roulements*, 1977.
- [17] SCHWEITZER, G., BLEULER, H., TRAXLER, A. *Active Magnetic Bearings*. vdf Hochschulverlag, 1994.
- [18] FRANCO, A. R. *Posicionamento de eixo com motor mancal magnético utilizando controle H-infinito*. Dissertação de Mestrado, COPPE/UFRJ, 2013.
- [19] FRANCO, A. R., GOMES, A. C. N. “Controle Robusto Aplicado a Motores Mancais Magnéticos Utilizando Controle H-infinito”, *XX Congresso Brasileiro de Automática*, 2014.
- [20] FRANCO, A. R., GARCIA, J. D. G., GOMES, A. C. N., et al. “Comparações entre Controle H infinito e LQR para um Motor Mancal Magnético”, *XIX Congresso Brasileiro de Automática*, 2012.
- [21] DAVID, D. F. B. *Levitação de rotor por mancais-motores radiais magnéticos e mancal axial supercondutor auto-estável*. Tese de Doutorado, COPPE/UFRJ, 2000.
- [22] CARDOSO, N. N. *Controle simultâneo de velocidade e posição em mancais motores magnéticos*. Dissertação de Mestrado, COPPE/UFRJ, 2003.
- [23] JUNIOR, R. N. *Controle por tensão de velocidade em mancais motores magnéticos*. Dissertação de Mestrado, COPPE/UFRJ, 2005.

- [24] RODRIGUES, L. S. *Controle ótimo descentralizado a dois parâmetros para mancais-motores magnéticos*. Dissertação de Mestrado, COPPE/UFRJ, 2005.
- [25] GOMES, R. R. *Motor mancal com controle implementado em um DSP*. Dissertação de Mestrado, COPPE/UFRJ, 2007.
- [26] SOTELO, G. G. *Modelagem de supercondutores aplicada ao projeto de mancais magnéticos*. Tese de Doutorado, COPPE/UFRJ, 2007.
- [27] KAUSS, W. L. *Motor mancal magnético com controle ótimo implementado em um DSP*. Dissertação de Mestrado, COPPE/UFRJ, 2008.
- [28] GARCIA, J. D. G. *Critérios de avaliação de desempenho para controladores aplicados a mancais magnéticos*. Tese de Doutorado, COPPE/UFRJ, 2014.
- [29] PINTO, P. H. S. *Comparações teóricas e práticas sobre geometrias de mancais magnéticos*. Dissertação de Mestrado, COPPE/UFRJ, 2018.
- [30] DAVID, D. F. B., GOMES, A. C. D., NICOLSKY, R. “Modelling of a rotor positioning system with radial motor bearings and a superconducting axial bearing”, *IEEE Transactions on Mechatronics*, 2006.
- [31] DAVID, D. F. B., SANTISTEBAN, J. S., GOMES, A. C. D. “Modeling and testing strategies for an interconnected four-polemagnetic bearings”, *Actuators*, 2017. doi: 10.3390/act6030021.
- [32] VASCO, V. R., DAVID, D. F. B., SANTISTEBAN, J. S., et al. “Considerations on the Mechanical Dynamics of Interconnected Flux Three-Pole Magnetic Bearings”, *ISMB*, 2018.
- [33] CHAPMAN, S. J. *Electric Machinery Fundamentals*. McGraw-Hill, 2012. ISBN: 978-0-07-352954-7.
- [34] CULLITY, B. D., GRAHAM, C. D. *Introduction to Magnetic Materials*. Wiley-IEEE Press, 2008. ISBN: 978-0-471-47741-9.
- [35] STEPHAN, R. M., MACHADO, O. J., FORAIN, I., et al. “Experiências de levitação magnética”, *CBA*, 2002.
- [36] HAYT, W. H., BUCK, J. A. *Engineering Electromagnetics*. McGraw-Hill, 2011. ISBN: 978-0073380667.

- [37] ZHANG, W., ZHU, H. “Radial magnetic bearings: An overview”, *Results in Physics*, 2017. ISSN: 2211-3797. doi: 10.1016/j.rinp.2017.08.043.
- [38] KRODKIEWSKI, J. M., ZMOOD, R. B. “Use of programmed magnetic bearing stiffness and damping to minimize rotor vibrations”, *ISMB*, 1992.
- [39] KJOLHEDE, K., SANTOS, I. F. “Experimental contribution to high-precision characterization of magnetic forces in active magnetic bearings”, *Gas Turbines: Structures and Dynamics*, 2006. doi: 10.1115/1.2434345.
- [40] IMLACH, J. “High specific load capacity radial magnetic bearing actuator”. US Patent 5,962,940, 1999.
- [41] CHEN, S., HSU, C. “Optimal design of a three-pole active magnetic bearing”, *IEEE Transactions on Magnetics*, 2002. ISSN: 0018-9464. doi: 10.1109/TMAG.2002.802709.
- [42] CHEN, S., CHEN, S., YAN, S. “Experimental validation of a current-controlled three-pole magnetic rotor-bearing system”, *IEEE Transactions on Magnetics*, 2005. ISSN: 0018-9464. doi: 10.1109/TMAG.2004.839735.
- [43] OGATA, K. *Engenharia de Controle Moderno*. Pearson, 2011. ISBN: 9788576058106.
- [44] NISE, N. S. *Engenharia de Sistemas de Controle*. LTC, 2017. ISBN: 9788521634355.
- [45] CHEN, S.-L., LIU, K.-Y. “Sensorless Control for a Three-pole Active Magnetic Bearing System”, *Applied Computational Electromagnetics Society Journal*, v. 32, 2017. ISSN: 1054-4887.
- [46] DUTTON, K., THOMPSON, S., BARRACLOUGH, B. *The Art of Control Engineering*. Addison Wesley Longman, 1997. ISBN: 0201175452.
- [47] BLEULER, H. *Decentralized control of magnetic rotor bearing systems*. Doctor of technical sciences dissertation, Swiss Federal Institute of Technology, Zurich, 1984.

Apêndice A

Programa para as simulações do sexto capítulo

```
1 %

---

2 % Apêndice D – Programa para as simulações do sexto capítulo  
3 %  
4 % Autor: Yago Pessanha Correa  
5 % Dissertação de Mestrado – PEE/COPPE/UFRJ  
6 % Modificado em: 23.05.2020  
7 %

---

8  
9 close all  
10 clc  
11  
12 %

---

13 % Parametros do prototipo do Mancal Magnetico  
14 %

---

15  
16 % >> Distancia da origem do eixo ate o mancal (m)  
17 b = 0.137;  
18  
19 % >> Distancia da origem do eixo ate os sensores (m)  
20 d = 0.203;  
21
```

```

22 % >> Distancia da origem do eixo ate o disco superior (m)
23 q = 0.252;
24
25 % >> Raio (m)
26 r = 0.060;
27
28 % >> Massa de rotor (kg)
29 m = 2.5;
30
31 % >> Massa de desbalanceamento (kg)
32 md = 0.001;
33
34 % >> Momento de inercia em relacao ao eixo z (kg.m^2)
35 Jz = 0.0017;
36
37 % >> Momento de inercia em relacao aos eixos x e y (kg.m^2)
38 J = 0.0592;
39
40 % >> Coeficiente de amortecimento (m^2/s)
41 Ca = 0.0303;
42
43 % >> Distancia do entreferro (m)
44 h = 0.5*10^(-3);
45
46 % >> Area do polo (m^2)
47 Ar = 4*10^(-4);
48
49 % >> Numero de voltas da bobina (n/polo)
50 N = 300;
51
52 %-----
53 % Constantes
54 %-----
55
56 % >> Constante de permeabilidade do vacuo (N/A^2)

```

```

57 mu = 4*pi*10^(-7);
58
59 % >> Aceleracao da gravidade (m/s^2)
60 g = 9.8;
61
62 %-----
63 % Velocidade de operacao
64 %-----
65
66 % >> Velocidade angular (rad/s)
67 omega = 21;
68
69 %-----
70 % Correntes de base
71 %-----
72
73 % >> Corrente de base para os mancais de 8 e 4 polos (A)
74 ib = 0.52;
75
76 % >> Corrente de base para o mancal de 3 polos (A)
77 ib1 = 0.52;
78
79 %-----
80 % Constantes magneticas
81 %-----
82
83 % >> Mancal Magnetico de 8 polos
84 gp8 = (mu*N^2*Ar*ib^2)/h^3;
85 gi8 = (mu*N^2*Ar*ib)/h^2;
86
87 % >> Mancal Magnetico de 4 polos
88 gp4 = (2*mu*N^2*Ar*ib^2)/h^3;
89 gi4 = (2*mu*N^2*Ar*ib)/h^2;
90
91 % >> Mancal Magnetico de 3 polos

```

```

92 gp3 = (mu*N^2*Ar*ib1^2)/h^3;
93 gi3 = (mu*N^2*Ar*ib1)/h^2;
94
95 %-----
96 % Matrizes de ponderacao
97 %-----
98
99 % >> Matriz R
100 R = eye(2);
101
102 % >> Matriz Q
103 Q = eye(4);
104
105 %-----
106 % Condiçoes iniciais
107 %-----
108
109 % >> Condiçoes iniciais
110 x0 = 2*10^(-4)*[1 -1 0 0]';
111
112 % >> Matriz associada as condiçoes iniciais
113 X0 = x0*x0';
114
115 %-----
116 % Modelo MM de 8 polos
117 %-----
118
119 % >> Constantes
120 Ke8 = (1/J)*(b^2)*gp8;
121 Ge8 = (1/J)*[Ca omega*Jz; -omega*Jz Ca];
122 Be8 = (1/J)*d*b*gi8;
123
124 % >> Matriz A
125 A8 = [zeros(2) eye(2); Ke8*eye(2) -Ge8];
126

```

```

127 % >> Matriz B
128 B8 = Be8*[zeros(2); eye(2)];
129
130 % >> Matriz C
131 C8 = [eye(2) zeros(2)];
132
133 % >> Matriz D
134 D8 = zeros(2);
135
136 % >> Matriz Disturbio
137 D28 = (1/J)*d*md*r*q*omega^2*[zeros(2); eye(2)];
138
139 %-----
140 % Modelo MM de 4 polos
141 %-----
142
143 % >> Constantes
144 Ke4 = (1/J)*(b^2)*gp4;
145 Ge4 = (1/J)*[Ca omega*Jz; -omega*Jz Ca];
146 Be4 = (1/J)*d*b*gi4;
147
148 % >> Matriz A
149 A4 = [zeros(2) eye(2); Ke4*eye(2) -Ge4];
150
151 % >> Matriz B
152 B4 = Be4*[zeros(2); eye(2)];
153
154 % >> Matriz C
155 C4 = [eye(2) zeros(2)];
156
157 % >> Matriz D
158 D4 = zeros(2);
159
160 % >> Matriz Disturbio
161 D24 = (1/J)*d*md*r*q*omega^2*[zeros(2); eye(2)];

```

```

162
163 %-----
164 % Modelo MM de 3 polos
165 %-----
166
167 % >> Constantes
168 Ke3 = (1/2)*(1/J)*(b^2)*gp3;
169 Ge3 = (1/J)*[Ca omega*Jz; -omega*Jz Ca];
170 Be3 = (1/J)*d*b*gi3;
171
172 % >> Matriz A
173 A3 = [zeros(2) eye(2); Ke3*eye(2) -Ge3];
174
175 % >> Matriz B
176 B3 = Be3*[zeros(2); eye(2)];
177
178 % >> Matriz C
179 C3 = [eye(2) zeros(2)];
180
181 % >> Matriz D
182 D3 = zeros(2);
183
184 % >> Matriz Disturbio
185 D23 = (1/J)*d*md*r*q*omega^2*[zeros(2); eye(2)];
186
187 %-----
188 % LQRc
189 %-----
190
191 % >> Solucao do LQRc - 8 polos
192 [K8,S8,E8] = lqr(A8,B8,Q,R);
193
194 % >> Matriz Pc8 - Solucao da equacao matricial reduzida de Riccati
195 Pc8 = S8;
196

```



```

197 % >> Matriz Fc8 – Matriz de realimentacao centralizada
198 Fc8 = -K8;
199
200 % >> Jc8 – Indice de desempenho
201 Jc8 = x0'*Pc8*x0;
202
203 % >> Solucao do LQRc – 4 polos
204 [K4,S4,E4] = lqr(A4,B4,Q,R);
205
206 % >> Matriz Pc4 – Solucao da equacao matricial reduzida de Riccati
207 Pc4 = S4;
208
209 % >> Matriz Fc4 – Matriz de realimentacao centralizada
210 Fc4 = -K4;
211
212 % >> Jc4 – Indice de desempenho
213 Jc4 = x0'*Pc4*x0;
214
215 % >> Solucao do LQRc – 3 polos
216 [K3,S3,E3] = lqr(A3,B3,Q,R);
217
218 % >> Matriz Pc3 – Solucao da equacao matricial reduzida de Riccati
219 Pc3 = S3;
220
221 % >> Matriz Fc3 – Matriz de realimentacao centralizada
222 Fc3 = -K3;
223
224 % >> Jc3 – Indice de desempenho
225 Jc3 = x0'*Pc3*x0;
226
227 %-----
228 % Estabilidade do sistema em M.A. e em M.F. – LQRc
229 %-----
230
231 % >> Autovalores M.A. – LQRc – 8 polos

```

```

232 eigMAc8 = eig(A8);
233
234 % >> Autovalores M.F. - LQRc - 8 polos
235 eigMfc8 = E8;
236
237 % >> Autovalores M.A. - LQRc - 4 polos
238 eigMAc4 = eig(A4);
239
240 % >> Autovalores M.F. - LQRc - 4 polos
241 eigMfc4 = E4;
242
243 % >> Autovalores M.A. - LQRc - 3 polos
244 eigMAc3 = eig(A3);
245
246 % >> Autovalores M.F. - LQRc - 3 polos
247 eigMfc3 = E3;
248
249 %-----
250 % Resposta ao degrau em M.F. - LQRc
251 %-----
252
253 % >> Simulacao do sistema em M.F
254 sys8c = ss(A8-B8*K8,B8,C8,D8);
255 [y8c,t8c,x8c] = initial(sys8c,x0);
256
257 sys4c = ss(A4-B4*K4,B4,C4,D4);
258 [y4c,t4c,x4c] = initial(sys4c,x0);
259
260 sys3c = ss(A3-B3*K3,B3,C3,D3);
261 [y3c,t3c,x3c] = initial(sys3c,x0);
262
263 %-----
264 % Particionamento em subsistemas
265 %-----
266

```

```

267 B118 = B8(:,1);
268 B128 = B8(:,2);
269 B114 = B4(:,1);
270 B124 = B4(:,2);
271 B113 = B3(:,1);
272 B123 = B3(:,2);
273 C1 = [1 0 0 0; 0 0 1 0];
274 C2 = [0 1 0 0; 0 0 0 1];
275
276 %-----
277 % LQRd – primeira iteracao
278 %-----
279
280 % >> Passo 1 – Calculo de A0 usando estabilizadora inicial LQRc
281 A08 = A8+B8*Fc8;
282 A04 = A3+B3*Fc3;
283 A03 = A3+B3*Fc3;
284
285 % >> Passo 2 – Obtencao da matriz X por meio da solucao de Lyapunov
286 X8 = lyap(A08,X0);
287 X4 = lyap(A04,X0);
288 X3 = lyap(A03,X0);
289
290 % >> Passo 3 – Obtencao de Pd substituindo A0, Q, Fc e R
291 Pd8 = lyap(A08',(Q + Fc8(1,:)'*R(1,1)*Fc8(1,:) + Fc8(2,:)'*R(2,2)*Fc8
(2,:));
292 Pd4 = lyap(A04',(Q + Fc4(1,:)'*R(1,1)*Fc4(1,:) + Fc4(2,:)'*R(2,2)*Fc4
(2,:));
293 Pd3 = lyap(A03',(Q + Fc3(1,:)'*R(1,1)*Fc3(1,:) + Fc3(2,:)'*R(2,2)*Fc3
(2,:));
294
295 % >> Passo 4 – Determinar F1 e F2 como as novas matrizes Fd
296 F18 = -inv(R(1,1))*B118'*Pd8*X8*C1'*inv(C1*X8*C1');
297 F28 = -inv(R(2,2))*B128'*Pd8*X8*C2'*inv(C2*X8*C2');
298 Fd8 = [F18*C1; F28*C2];

```

```

299
300 F14 = -inv(R(1,1))*B114'*Pd4*X4*C1'*inv(C1*X4*C1');
301 F24 = -inv(R(2,2))*B124'*Pd4*X4*C2'*inv(C2*X4*C2');
302 Fd4 = [F14*C1; F24*C2];
303
304 F13 = -inv(R(1,1))*B113'*Pd3*X3*C1'*inv(C1*X3*C1');
305 F23 = -inv(R(2,2))*B123'*Pd3*X3*C2'*inv(C2*X3*C2');
306 Fd3 = [F13*C1; F23*C2];
307
308 %-----
309 % LQRd – Loop de controle (repeticao do algoritmo)
310 %-----
311
312 % >> Variavel de controle do loop
313 i8 = 0;
314 i4 = 0;
315 i3 = 0;
316
317 % >> Inicializacao – Matriz descentralizada da iteracao i
318 Fdi8 = Fd8;
319 Fdi4 = Fd4;
320 Fdi3 = Fd3;
321
322 % >> Loop de controle
323 while i8 < 1000
324
325     A0i8 = A8+B8*Fdi8;
326     Xi8 = lyap(A0i8,X0);
327     Pdn8 = lyap(A0i8',(Q+Fdi8(1,:)'*R(1,1)*Fdi8(1,:)+Fdi8(2,:)'*R(2,2)
        *Fdi8(2,:)));
328     F1i8 = -inv(R(1,1))*B118'*Pdn8*Xi8*C1'*inv(C1*Xi8*C1');
329     F2i8 = -inv(R(2,2))*B128'*Pdn8*Xi8*C2'*inv(C2*Xi8*C2');
330     Fdn8 = [F1i8*C1; F2i8*C2];
331     delta8 = norm(Fdi8-Fdn8);
332     Fdi8 = Fdn8;

```

```

333
334     if delta8 < 1e-8
335         break
336     end
337
338     i8 = i8+1;
339 end
340
341 while i4 < 1000
342
343     A0i4 = A4+B4*Fdi4;
344     Xi4 = lyap(A0i4,X0);
345     Pdn4 = lyap(A0i4',(Q+Fdi4(1,:)'*R(1,1)*Fdi4(1,:)+Fdi4(2,:)'*R(2,2)
346               *Fdi4(2,:)));
347     F1i4 = -inv(R(1,1))*B1i4'*Pdn4*Xi4*C1'*inv(C1*Xi4*C1');
348     F2i4 = -inv(R(2,2))*B2i4'*Pdn4*Xi4*C2'*inv(C2*Xi4*C2');
349     Fdn4 = [F1i4*C1; F2i4*C2];
350     delta4 = norm(Fdi4-Fdn4);
351     Fdi4 = Fdn4;
352
353     if delta4 < 1e-8
354         break
355     end
356
357     i4 = i4+1;
358 end
359 while i3 < 1000
360
361     A0i3 = A3+B3*Fdi3;
362     Xi3 = lyap(A0i3,X0);
363     Pdn3 = lyap(A0i3',(Q+Fdi3(1,:)'*R(1,1)*Fdi3(1,:)+Fdi3(2,:)'*R(2,2)
364               *Fdi3(2,:)));
365     F1i3 = -inv(R(1,1))*B1i3'*Pdn3*Xi3*C1'*inv(C1*Xi3*C1');
366     F2i3 = -inv(R(2,2))*B2i3'*Pdn3*Xi3*C2'*inv(C2*Xi3*C2');

```

```

366 Fdn3 = [F1i3*C1; F2i3*C2];
367 delta3 = norm(Fdi3-Fdn3);
368 Fdi3 = Fdn3;
369
370 if delta3 < 1e-8
371     break
372 end
373
374 i3 = i3+1;
375 end
376
377 % >> Matriz Fdn – Matriz descentralizada
378 Fdn8;
379 Fdn4;
380 Fdn3;
381
382 % >> Jd – Indice de desempenho
383 Jd8 = x0'*Pdn8*x0;
384 Jd4 = x0'*Pdn4*x0;
385 Jd3 = x0'*Pdn3*x0;
386
387 %-----
388 % Estabilidade do sistema em M.A. e em M.F. – LQRd
389 %-----
390
391 % >> Autovalores M.A. – LQRd – 8 polos
392 eigMAd8 = eig(A8);
393
394 % >> Autovalores M.F. – LQRd – 8 polos
395 eigMfd8 = eig(A8+B8*Fdn8);
396
397 % >> Autovalores M.A. – LQRd – 4 polos
398 eigMAd4 = eig(A4);
399
400 % >> Autovalores M.F. – LQRd – 4 polos

```

```

401 eigMFd4 = eig(A4+B4*Fdn4);
402
403 % >> Autovalores M.A. - LQRd - 3 polos
404 eigMAd3 = eig(A3);
405
406 % >> Autovalores M.F. - LQRd - 3 polos
407 eigMFd3 = eig(A3+B3*Fdn3);
408
409 %-----
410 % Resposta ao degrau em M.F. - LQRd
411 %-----
412
413 % >> Simulacao do sistema em M.F
414 sys8d = ss(A8+B8*Fdn8,B8,C8,D8);
415 [y8d,t8d,x8d] = initial(sys8d,x0);
416
417 sys4d = ss(A4+B4*Fdn4,B4,C4,D4);
418 [y4d,t4d,x4d] = initial(sys4d,x0);
419
420 sys3d = ss(A3+B3*Fdn3,B3,C3,D3);
421 [y3d,t3d,x3d] = initial(sys3d,x0);
422
423 %-----
424 % Estabilizadora inicial F0 - LQRd
425 %-----
426
427 F08 = Fdn8;
428 F04 = Fdn4;
429 F03 = Fdn3;
430
431 %-----
432 % LQRPD2p - loop de controle (repeticao do algoritmo)
433 %-----
434
435 % >> Vetor dos parametros p e d da matriz descentralizada a dois

```

```

    parametros
436 vpd8 = [0; 0];
437 vpd4 = [0; 0];
438 vpd3 = [0; 0];
439
440 % >> Variavel de controle do loop
441 j8 = 0;
442 j4 = 0;
443 j3 = 0;
444
445 % >> Inicializacao – Matriz descentralizada a dois parametros da
    iteracao i
446 Fd2pi8 = F08;
447 Fd2pi4 = F04;
448 Fd2pi3 = F03;
449
450 % >> Loop de controle
451 while j8 < 1000
452
453     Af8 = A8+B8*Fd2pi8;
454     K08 = Q+Fd2pi8'*R*Fd2pi8;
455
456     P8 = lyap(Af8',K08);
457     P18 = P8(1:2,1:2);
458     P28 = P8(1:2,3:4);
459     P38 = P8(3:4,3:4);
460
461     M8 = lyap(Af8,eye(4));
462     M18 = M8(1:2,1:2);
463     M28 = M8(1:2,3:4);
464     M38 = M8(3:4,3:4);
465
466     x8 = [ trace(R*M18) trace(R*M28') ; trace(R*M28) trace(R*M38) ];
467     y8 = [ trace((Be8*eye(2))'*P28'*M18)+trace((Be8*eye(2))'*P38*M28') ;
    trace((Be8*eye(2))'*P28'*M28)+trace((Be8*eye(2))'*P38*M38) ];

```



```

468
469   vpd8      = -inv(x8)*y8;
470   delta8    = norm(vpdi8-vpd8);
471   vpd8      = vpd8;
472
473   Fd2pn8 = [vpd8(1)*eye(2) vpd8(2)*eye(2)];
474   Fd2pi8 = Fd2pn8;
475
476   if delta8 < 1e-8
477       break
478   end
479
480   j8 = j8+1;
481 end
482
483 while j4 < 1000
484
485   Af4 = A4+B4*Fd2pi4;
486   K04 = Q+Fd2pi4'*R*Fd2pi4;
487
488   P4 = lyap(Af4',K04);
489   P14 = P4(1:2,1:2);
490   P24 = P4(1:2,3:4);
491   P34 = P4(3:4,3:4);
492
493   M4 = lyap(Af4,eye(4));
494   M14 = M4(1:2,1:2);
495   M24 = M4(1:2,3:4);
496   M34 = M4(3:4,3:4);
497
498   x4 = [trace(R*M14) trace(R*M24)'; trace(R*M24) trace(R*M34)];
499   y4 = [trace((Be4*eye(2))'*P24'*M14)+trace((Be4*eye(2))'*P34*M24)');
        trace((Be4*eye(2))'*P24'*M24)+trace((Be4*eye(2))'*P34*M34)];
500
501   vpd4      = -inv(x4)*y4;

```

```

502   delta4   = norm(vpdi4-vpd4);
503   vpd4     = vpdi4;
504
505   Fd2pn4 = [vpd4(1)*eye(2) vpd4(2)*eye(2)];
506   Fd2pi4 = Fd2pn4;
507
508   if delta4 < 1e-8
509       break
510   end
511
512   j4 = j4+1;
513 end
514
515 while j3 < 1000
516
517   Af3 = A3+B3*Fd2pi3;
518   K03 = Q+Fd2pi3'*R*Fd2pi3;
519
520   P3 = lyap(Af3',K03);
521   P13 = P3(1:2,1:2);
522   P23 = P3(1:2,3:4);
523   P33 = P3(3:4,3:4);
524
525   M3 = lyap(Af3,eye(4));
526   M13 = M3(1:2,1:2);
527   M23 = M3(1:2,3:4);
528   M33 = M3(3:4,3:4);
529
530   x3 = [trace(R*M13) trace(R*M23'); trace(R*M23) trace(R*M33)];
531   y3 = [trace((Be3*eye(2))'*P23'*M13)+trace((Be3*eye(2))'*P33*M23');
532         trace((Be3*eye(2))'*P23'*M23)+trace((Be3*eye(2))'*P33*M33)];
533
534   vpdi3   = -inv(x3)*y3;
535   delta3   = norm(vpdi3-vpd3);
536   vpd3     = vpdi3;

```

```

536
537 Fd2pn3 = [vpd3(1)*eye(2) vpd3(2)*eye(2)];
538 Fd2pi3 = Fd2pn3;
539
540 if delta3 < 1e-8
541     break
542 end
543
544 j3 = j3+1;
545 end
546
547 % >> Matriz Fd2pn – Matriz descentralizada a dois parametros
548 Fd2pn8;
549 Fd2pn4;
550 Fd2pn3;
551
552 % >> Jd2p – Indice de desempenho
553 Jd2p8 = x0'*P8*x0;
554 Jd2p4 = x0'*P4*x0;
555 Jd2p3 = x0'*P3*x0;
556
557 %-----
558 % Estabilidade do sistema em M.A. e em M.F. – LQRPD2p
559 %-----
560
561 % >> Autovalores M.A. – LQRPD2p – 8 polos
562 eigMApd2p8 = eig(A8);
563
564 % >> Autovalores M.F. – LQRPD2p – 8 polos
565 eigMFpd2p8 = eig(A8+B8*Fd2pn8);
566
567 % >> Autovalores M.A. – LQRPD2p – 4 polos
568 eigMApd2p4 = eig(A4);
569
570 % >> Autovalores M.F. – LQRPD2p – 4 polos

```

```

571 eigMFpd2p4 = eig(A4+B4*Fd2pn4);
572
573 % >> Autovalores M.A. - LQRPD2p - 3 polos
574 eigMApd2p3 = eig(A3);
575
576 % >> Autovalores M.F. - LQRPD2p - 3 polos
577 eigMFpd2p3 = eig(A3+B3*Fd2pn3);
578
579 %-----
580 % Resposta ao degrau em M.F. - LQRPD2p
581 %-----
582
583 % >> Simulacao do sistema em M.F
584 sys8pd2p = ss(A8+B8*Fd2pn8,B8,C8,D8);
585 [y8pd2p,t8pd2p,x8pd2p] = initial(sys8pd2p,x0);
586
587 sys4pd2p = ss(A4+B4*Fd2pn4,B4,C4,D4);
588 [y4pd2p,t4pd2p,x4pd2p] = initial(sys4pd2p,x0);
589
590 sys3pd2p = ss(A3+B3*Fd2pn3,B3,C3,D3);
591 [y3pd2p,t3pd2p,x3pd2p] = initial(sys3pd2p,x0);
592
593 %-----
594 % Graficos
595 %-----
596
597 % Os graficos foram gerados de acordo com a metodologia de simulacao

```