

EMULAÇÃO DE UMA TURBINA EÓLICA E CONTROLE VETORIAL DO GERADOR DE INDUÇÃO ROTOR GAIOLA DE ESQUILO PARA UM SISTEMA EÓLICO

Renato Ferreira Silva

PROJETO SUBMETIDO AO CORPO DOCENTE DO DEPARTAMENTO DE ENGENHARIA ELÉTRICA DA ESCOLA POLITÉCNICA DA UNIVERSIDADE FEDERAL DO RIO DE JANEIRO COMO PARTE DOS REQUISITOS NECESSÁRIOS PARA A OBTENÇÃO DO GRAU DE ENGENHEIRO ELETRICISTA.

Examinada por:

Prof. Edson Hirokazu Watanabe, D.Eng.
(Orientador)

Prof. Robson Francisco da Silva Dias, D.Sc.
(Orientador)

Eng. Júlio César de Carvalho Ferreira, M.Sc.
(Co-orientador)

Prof. Antônio Carlos Ferreira, Ph.D.

Prof. Sergio Sami Hazan, Ph.D.

Rio de Janeiro – RJ

Fevereiro - 2012

Dedicatória

*Dedico este trabalho aos meus pais,
Neilton de Souza Silva e Roseli Ferreira Silva.*

Agradecimentos

Primeiramente agradeço a Deus pela força, sabedoria e por iluminar os meus caminhos para a conclusão deste trabalho.

Aos meus pais, Neilton e Roseli, pelo apoio, amor, paciência, dedicação e por acreditarem no meu potencial. Obrigado pelos ensinamentos e o apoio, vocês foram essenciais para a minha formação como engenheiro e como homem.

A minha namorada, Mariana Segrillo, pelo amor, paciência, paz, amizade e dedicação em todos os momentos. Agradeço por aprender com você um pouco mais da Língua Portuguesa e sobre Leis. Além disso, contribuí significativamente na redação final deste trabalho.

Ao orientador Prof. Edson Watanabe que confiou no meu potencial e me deu a oportunidade de ser aluno de iniciação científica no Laboratório de Eletrônica de Potência. A sua orientação ao longo de toda a minha graduação foi de grande valia para a minha formação como engenheiro, a sua orientação foi imprescindível para a conclusão deste trabalho.

Ao amigo e co-orientador Eng. Júlio César agradeço pela sua orientação e pela ajuda nos trabalhos desenvolvidos na bancada. As nossas discussões foram essenciais para o andamento do trabalho, e agradeço pelas horas dedicadas me ensinando controle vetorial. Sobretudo, agradeço pelos conselhos pessoais e pela nossa amizade.

A todos os meus amigos do curso de graduação, em especial ao Rodrigo Leonel, Victor Almeida e Fabrício de Abreu Bozzi. Agradeço a vocês pela nossa amizade e os diversos trabalhos e laboratórios realizados em conjunto ao longo da vida acadêmica.

Agradeço aos meus amigos do laboratório de Eletrônica de Potência, a Eng. Silvangêla Lilian Barcelos, Eng. Braúlio Chuco Paca, Eng e Issac Machado pelos seus conselhos e os conhecimentos transmitidos.

Agradeço a oportunidade de ser aluno da escola politécnica da UFRJ, aos professores do Departamento de Engenharia Elétrica pelos conhecimentos. Agradeço ao apoio financeiro da Cnpq-PIBIC no meu trabalho de aluno de iniciação científica.

Resumo do Projeto Final Apresentado ao Corpo Docente do Departamento de Engenharia Elétrica da Universidade Federal do Rio de Janeiro Como Parte dos Requisitos Necessários Para a Obtenção do Grau de Engenheiro Eletricista

EMULAÇÃO DE UMA TURBINA EÓLICA E CONTROLE VETORIAL DO GERADOR DE INDUÇÃO ROTOR GAIOLA DE ESQUILO PARA UM SISTEMA EÓLICO

Renato Ferreira Silva

Fevereiro – 2012

Orientadores: Prof. Edson Hirokazu Watanabe
Prof. Robson Francisco da Silva Dias
Júlio César de Carvalho Ferreira

Este trabalho descreve o desenvolvimento e a implementação de um emulador de turbina eólica em uma bancada experimental. Com o emulador é possível reproduzir os efeitos de uma turbina eólica real (as variações na dinâmica do vento, os fenômenos aerodinâmicos, as características do multiplicador mecânico e os mecanismos de controle de passo das pás) no eixo do gerador através do controle de torque ou velocidade sem a necessidade da instalação de uma turbina real.

Este sistema é baseado em um motor de indução rotor gaiola de esquilo, acionado por um conversor comercial da Weg e controlado em tempo real por um programa de simulação executado por computador, de forma a emular um aerogerador.

Ainda neste trabalho, foram realizados estudos em ambiente de simulação, PSCAD/EMTDC, do controle do gerador de indução acionado por uma turbina eólica utilizando controle vetorial orientado pelo fluxo do rotor. O objetivo desta simulação foi o estudo para controlar o gerador de forma que o conjunto gerador/turbina opere no ponto de máxima extração de energia dos ventos.

Sumário

1. Introdução	1
1.1. Motivação	3
1.2. Emulador de Turbina Eólica.....	4
1.3. Objetivos.....	8
1.4. Estrutura do Projeto.....	9
2. Fundamentos dos Sistemas de Geração Eólica	10
2.1. Aerogeradores.....	10
2.1.1. Rotor.....	11
2.1.2. Sistema de Transmissão Mecânica.....	11
2.1.3. Geradores Elétricos	16
2.2. Classificação das Turbinas	19
2.3. Aerodinâmica das Pás.....	22
2.4. Controle da Potência Aerodinâmica.....	24
2.4.1. Controle do Ângulo de Passo.	25
2.4.2. Estolamento Aerodinâmico das Pás.....	25
2.4.3. Controle Ativo de Estol	27
2.5. Potência Extraída dos Ventos	28
2.5.1. Curvas de Desempenho de Turbinas Eólicas	34
2.6. Torque Mecânico no Eixo do Gerador Elétrico	36
2.7. Análise da Dinâmica Mecânica do Eixo do Gerador	37
2.8. Conclusão do Capítulo	39
3. Modelagem e Controle de Turbinas Eólicas.....	40
3.1. Simulação da Turbina Eólica	41
3.1.1. Perfil do Vento	41
3.1.2. Potência Mecânica da Turbina.....	42
3.1.3. Torque Mecânico da Turbina Eólica.....	45
3.2. Controle de Velocidade dos Aerogeradores.....	47
3.2.1. Controle do Ângulo de Passo	48
3.2.2. Controle Vetorial da Máquina de Indução.....	50
3.2.3. Controle de Turbinas de Velocidade Variável	52

3.2.4.	Estimação da Posição Angular do Fluxo do Rotor.....	54
3.2.5.	Malha de Controle da Velocidade do Gerador	58
3.3.	Análise de Resultados.....	61
3.3.1.	Aerogerador de Pequeno Porte	61
3.3.2.	Aerogerador de Grande Porte.....	67
3.4.	Conclusão do capítulo	74
4.	Emulação da Turbina Eólica	76
4.1.	Modelo do Emulador com Controle de Torque	78
4.1.1.	Aquisição do Sinal de Velocidade da Máquina	80
4.1.2.	Modelo do Torque Aerodinâmico da Turbina Eólica.....	81
4.2.	Modelo do Emulador com Controle de Velocidade.....	84
4.2.1.	Leitura do Sinal de Velocidade	85
4.2.2.	Torque Elétrico de Referência	86
4.2.3.	Modelo da Dinâmica da Turbina Eólica.....	87
4.3.	Emulador da Turbina Eólica Experimental	88
4.4.	Resultados Experimentais (Velocidade).....	90
4.4.1.	Aerogerador Pequeno Porte	90
4.4.2.	Aerogerador de Grande Porte.....	94
4.5.	Resultados Experimentais (Torque).....	97
4.5.1.	Torque Aerodinâmico da Turbina	97
4.5.2.	Velocidade do Eixo do Gerador.....	98
4.5.3.	Análise das Variáveis do Gerador	99
4.6.	Conclusão do Capítulo	101
5.	Conclusão e Trabalhos Futuros	103
	Apêndice A - Tutorial Conversor de Frequência	105
	Referências	112

Lista de Figuras

Figura 1.1 - a) Sistema de geração eólica de velocidade fixa. b) Sistema de geração eólica de velocidade variável. c) Sistema de geração eólica de velocidade variável utilizando o gerador de indução duplamente alimentado	5
Figura 1.2 - Esquema simplificado de um sistema de geração eólica baseado no gerador de indução rotor gaiola de esquilo.	6
Figura 1.3 - Diagrama representativo do emulador da turbina eólica.	8
Figura 2.1 - Turbina eólica de eixo horizontal e seus principais componentes.	10
Figura 2.2 - Acoplamento entre a turbina e o gerador elétrico por meio da transmissão mecânica.	12
Figura 2.3 - Multiplicador mecânico constituída por duas engrenagens.	13
Figura 2.4 - Sistema simplificado das massas girantes do aerogerador.	15
Figura 2.5 - Modelo equivalente do sistema turbina/gerador.	16
Figura 2.6 - Modelo do circuito equivalente por fase em regime permanente de uma máquina de indução rotor gaiola de esquilo.	17
Figura 2.7 - Curva de torque em função da velocidade do rotor de uma máquina de indução.	18
Figura 2.8 - Configuração de um sistema eólico isolado composto por um aerogerador e um banco de baterias.	20
Figura 2.9 - Configuração de um sistema híbrido de geração de energia.	21
Figura 2.10 - Forças aerodinâmicas presente na pá da turbina eólica.	22
Figura 2.11 - Forças aerodinâmicas e os parâmetros de uma pá em movimento.	23
Figura 2.12 - Potência de saída de turbina eólica em função do vento e do tipo de controle para a regulação da potência.	27
Figura 2.13 - Volume de ar em movimento com velocidade u na direção x .	28
Figura 2.14 - Escoamento da massa de ar nas proximidades de uma turbina eólica.	29
Figura 2.15 - Curvas de $C_p \times \lambda$ para diferentes ângulos de passo.	35
Figura 3.1 - Entrada e saída do bloco de geração do perfil de vento.	42
Figura 3.2 - Diagrama em blocos para o cálculo da potência do vento.	42
Figura 3.3 - Diagrama de blocos para o cálculo do coeficiente de desempenho de uma turbina eólica.	43
Figura 3.4 - Esquema simplificado das conversões de energia em um aerogerador.	43
Figura 3.5 - Diagrama de blocos para o cálculo da potência no eixo do gerador.	44
Figura 3.6 - Diagrama de blocos para o cálculo do torque da turbina no eixo do gerador.	46
Figura 3.7 - Diagrama de blocos para o cálculo do torque de entrada no gerador.	47
Figura 3.8 - Diagrama de blocos do controle do ângulo de passo.	49
Figura 3.9 - Relação angular dos vetores das correntes da máquina de indução [1].	52
Figura 3.10 - Diagrama de blocos do sistema de controle de velocidade da máquina de indução.	53
Figura 3.11 - Diagrama de blocos para a estimação da posição angular do fluxo magnético do rotor.	58
Figura 3.12 - Diagrama de blocos da malha de controle de velocidade do gerador.	59
Figura 3.13 - Diagrama de blocos simplificado da malha de controle de velocidade.	60
Figura 3.14 - Perfil de vento utilizado na simulação.	62
Figura 3.15 - a) potência do vento e da turbina; b) Coeficiente de desempenho.	63
Figura 3.16 - Comportamento dinâmico da velocidade de referência e da velocidade angular do rotor.	64
Figura 3.17 - Características nos terminais do gerador: a) Frequência elétrica do gerador; b) Potência ativa e reativa; c) Tensões trifásicas chaveadas do conversor e d) Torque eletromecânico do gerador.	65
Figura 3.18 - Curvas de torque versus velocidade da máquina de indução.	66
Figura 3.19 - Modelo elétrico do aerogerador.	69
Figura 3.20 - a) perfil de vento; b) potência mecânica; c) ângulo de passo; d) coeficiente de desempenho.	70
Figura 3.21 - Comportamento dinâmico do controle de velocidade de uma turbina de grande porte.	72
Figura 3.22 - Resposta dinâmica do sistema eólico com controle do gerador.	73

Figura 4.1 - Esquema simplificado do emulador da turbina eólica em bancada experimental.	76
Figura 4.2 - Emulador da turbina eólica com controle de torque.	79
Figura 4.3 - Leitura e conversão da unidade do sinal de velocidade.	80
Figura 4.4 – Diagrama de blocos para o cálculo da razão de velocidade de ponta e o coeficiente de desempenho.	81
Figura 4.5 – Diagrama de blocos para o cálculo do coeficiente de desempenho.	82
Figura 4.6 - Modelo do torque aerodinâmico do emulador.	82
Figura 4.7 - Conversão do torque em escala de tensão para o bloco saída analógica.	83
Figura 4.8 – Diagrama de blocos representativo do emulador da turbina eólica incluindo a simulação da inércia.	84
Figura 4.9 – Medição da velocidade no eixo da máquina.	85
Figura 4.10 - Cálculo da velocidade ótima da turbina.	86
Figura 4.11 - Malha de controle de velocidade de máximo aproveitamento da energia dos ventos.	86
Figura 4.12 – Cálculo da velocidade angular da turbina simulada.	88
Figura 4.13 - Conversão da velocidade em sinal de tensão para a placa PCI.	88
Figura 4.14 - Grupo motor gerador da bancada experimental.	89
Figura 4.15 - Conversor CFW-09.	90
Figura 4.16 - Perfil do vento utilizados nos estudos experimentais.	91
Figura 4.17 - Torque aerodinâmico de referência da turbina.	92
Figura 4.18 - Velocidade medida no eixo do gerador e velocidade de máxima potência.	93
Figura 4.19 - Velocidade medida no eixo do gerador após o filtro.	94
Figura 4.20 - Torque aerodinâmico de referência.	95
Figura 4.21 - Velocidade no eixo do gerador.	96
Figura 4.22 - Torque aerodinâmico de referência.	98
Figura 4.23 - Velocidade do sistema eólico diretamente conectado a rede elétrica.	99
Figura 4.24 - Potência ativa nos terminais do gerador.	100
Figura 4.25 - Corrente RMS fornecida para a rede.	101

Lista de Tabelas

Tabela 3.1 - Dados do aerogerador simulado na bancada.	62
Tabela 3.2 - Características da Turbina Vestas V39.	67
Tabela 3.3 - Dados do gerador de indução da turbina Vestas V39.	68

1. Introdução

A energia do vento é a energia cinética contida na massa de ar que se movimenta e pode ser aproveitada através das turbinas eólicas. Esta é uma fonte de energia renovável e limpa, por não contribuir para a emissão de gases responsáveis pelo efeito estufa. Além disso, tal fonte pode ser uma alternativa de geração de energia elétrica em regiões onde não existe conexão com a rede elétrica convencional, normalmente, através da utilização do gerador de indução auto excitado ou excitado por um banco de capacitores [24].

A energia eólica vem sendo utilizada há milhares de anos pelo homem através dos moinhos de vento, os quais possuíam as seguintes finalidades: moagem de grãos, bombeamento de água e outras aplicações mecânicas. Cabe ainda lembrar que o vento é a fonte de energia para a propulsão de navios a velas, que foi muito usado no período das grandes navegações. Portanto, este é um recurso energético importante desde a antiguidade.

O início da utilização da energia dos ventos para a geração de eletricidade emergiu no século XIX na Dinamarca e nos Estados Unidos [9]. Essa forma de produção de energia elétrica atraiu a atenção de pesquisadores em diversos países. Os mesmos construíam turbinas com rotores de diâmetros cada vez maiores, e conseqüentemente, com maiores capacidades de potência. No entanto, houve pouco interesse em se empregar a energia eólica para gerar eletricidade principalmente devido à sua intermitência. Quando usado em aplicações remotas, as turbinas eólicas eram rapidamente substituídas, na medida em que o acesso a rede elétrica tornava-se disponível.

A segunda guerra mundial (1939-1945) contribuiu para o desenvolvimento dos aerogeradores, uma vez que as grandes potências em guerra estavam inclinadas a economizar as suas reservas de combustíveis fósseis. Após a segunda grande guerra, o petróleo, as grandes usinas hidrelétricas e o carvão retomaram o papel de principais responsáveis de geração elétrica na matriz energética mundial. As turbinas eólicas não se mostravam mais economicamente competitivas em relação às outras fontes convencionais de geração, assim, passaram a ser construídas para fins de pesquisa, aprimorando o desenvolvimento das pás e aperfeiçoando o sistema de geração.

Capítulo 1 - Introdução

Na década de 1970, a crise do petróleo corroborou para o aumento de seu preço e um maior interesse pelas questões ambientais estimulou a pesquisa e o desenvolvimento da geração eólica¹. Dessa forma, ocorreram investimentos para o desenvolvimento da geração de eletricidade em escala comercial, por meio de turbinas eólicas. Estas passaram a ser conectadas aos sistemas de transmissão e distribuição, e a compor parques eólicos para a geração de eletricidade em grande escala (cada turbina na faixa de MW e parques eólicos com centenas de MW).

No ano de 1997, na cidade japonesa de Kyoto, foi assinado um tratado internacional para a redução da emissão de gases responsáveis pelo efeito estufa que se convencionou chamar de Protocolo de Kyoto [14]. Neste documento, muitos países assumiram um compromisso de reduzirem as emissões de gases do efeito estufa em pelo menos 5,2% para o período de 2008 a 2012 com relação aos níveis de 1990, denominado primeiro período do compromisso. O acordo estimulou os países signatários a executarem diversas ações para atingir as metas deste tratado, entre as principais metas pode-se destacar: *i*) a reforma dos setores de energia e transporte e *ii*) incentivo ao uso de fontes energéticas renováveis.

Uma das principais metas deste protocolo foi a redução da emissão de gases poluentes, tendo como o principal vilão a queima de combustíveis fósseis para a geração de eletricidade. Foram criados mecanismos de flexibilização no protocolo com o objetivo de não comprometer a economia dos países que não atingissem as metas de redução. Um desses mecanismos é o crédito de carbono. A geração por fonte eólica avançou e se beneficiou pela emissão de papéis de créditos de carbono. Tais papéis são títulos lançados no mercado associados a projetos que diminuem as emissões de carbono, e podem ser comercializados entre os países e empresas com o intuito de atender as metas de redução de emissão. Assim, ocorreram maiores investimentos na área de geração de energia por fontes renováveis que melhoraram o rendimento econômico dos projetos eólicos.

No Brasil, a parcela da geração eólica na matriz energética é muito pequena, correspondendo a aproximadamente 1,2% da potência instalada de geração de eletricidade no país [23]. No entanto, programas como o PROINFA (Programa de Incentivo às Fontes Alternativas) [15] e a complementaridade entre a geração hidrelétrica e a geração eólica têm incentivado o crescimento dos parques eólicos,

¹ Neste trabalho “geração eólica” é usada com o significado de geração de energia elétrica a partir do vento.

principalmente no Nordeste. Atualmente, as usinas eólicas em operação têm capacidade instalada de gerar apenas 1450,8 MW². O Ceará participa com a maior fatia desta capacidade de geração. Esta capacidade de geração é muito pequena comparada ao potencial eólico brasileiro que é de 143,0 GW [16].

Cabe realçar que a tecnologia de geração das turbinas eólicas instaladas no Brasil é importada. Assim, há a necessidade do desenvolvimento da indústria eólica nacional para o fornecimento de componentes, montagem e para a própria manutenção dos aerogeradores. Haja vista, que o desenvolvimento da indústria de geração eólica nacional irá proporcionar o fortalecimento da economia por meio da geração direta e indireta de empregos e pela diminuição das importações dessa tecnologia. Além disso, os aerogeradores poderão ser projetados de acordo com as condições climáticas do país, e esses projetos eólicos podem aumentar a eficiência dos parques eólicos presentes no território nacional.

1.1. Motivação

O evidente crescimento da demanda de energia no país e a necessidade de diversificação dos componentes da matriz energética têm estimulado a expansão da geração por meio das fontes alternativas. Uma das mais promissoras é a geração eólica, devido a seu maior nível de desenvolvimento tecnológico e competitividade econômica em relação às demais fontes e ao grande potencial eólico que pode ser ainda explorado, como mencionado anteriormente em torno de 143,0 GW [16]. O desenvolvimento de um sistema de geração eólica utilizando tecnologia nacional é de primordial importância para aumentar a competitividade e a diminuição dos custos desses aerogeradores.

Devido à penetração cada vez maior da geração eólica no país, é necessário o desenvolvimento de estudos para este tipo de aproveitamento de energia. A conexão à rede elétrica desses sistemas de geração pode apresentar problemas de naturezas diversas, como por exemplo: controle de reativo e tensão, curto-circuito e fluxo de potência. Tais problemas são mais aprofundados em [2]. Há de se concluir que a possibilidade de realizar estudos e pesquisas em um protótipo de geração eólica é de suma importância para o desenvolvimento tecnológico dos sistemas

² Dado de 12/01/2012. <http://www.aneel.gov.br/aplicacoes/capacidadebrasil/capacidadebrasil.asp>

eólicos. Com isso, torna-se necessária a realização de pesquisa neste tipo de geração focada na qualidade de energia compatível com os padrões de exigência atuais.

A emulação de uma turbina eólica é de grande valia, pois possibilita a pesquisa de um sistema de geração eólica em bancada experimental sem os custos da instalação de uma turbina real. Por isso, faz-se necessário o desenvolvimento de um emulador que represente precisamente o comportamento dinâmico do rotor da turbina eólica.

1.2. Emulador de Turbina Eólica

As turbinas eólicas podem gerar eletricidade em dois modos de operação: diretamente conectadas à rede ou conectadas à rede através de conversores. Na operação com o gerador diretamente conectado à rede utilizam-se, basicamente, geradores de indução rotor gaiola de esquilo. Nesse caso, a velocidade de rotação é praticamente constante independente das variações do vento, e essa velocidade é proporcional a frequência da rede e inversamente proporcional ao número de pólos da máquina. Na operação com o gerador conectado à rede através de conversores, costuma-se utilizar geradores de indução duplamente alimentado ou geradores síncronos em conjunto com o conversor de tensão em “back-to-back” para a conexão à rede. Nesse sistema a velocidade do gerador é regulada com o objetivo de operar no ponto de máximo aproveitamento da energia dos ventos.

A Figura 1 a) apresenta um esquema simplificado do aerogerador baseado na máquina de indução diretamente conectada à rede elétrica. Nesse sistema, a potência injetada na rede depende das variações da velocidade do vento e, normalmente, não opera no ponto de máximo aproveitamento da energia dos ventos. A Figura 1 b) apresenta o aerogerador de velocidade variável conectada à rede elétrica através de dois conversores de tensão em “back-to-back”. Nesse sistema, a velocidade de rotação da turbina pode ser controlada devido ao uso dos conversores, de forma que a potência retirada do vento seja a máxima possível. A Figura 1 c) apresenta o sistema eólico com o gerador de indução duplamente alimentado. Nessa configuração, o circuito do estator é diretamente conectado à rede, e o circuito do rotor é alimentado através de dois conversores de tensão em

Capítulo 1 - Introdução

“back-to-back”. A velocidade pode ser controlada indiretamente pela mudança da tensão e frequência aplicada no rotor [7].

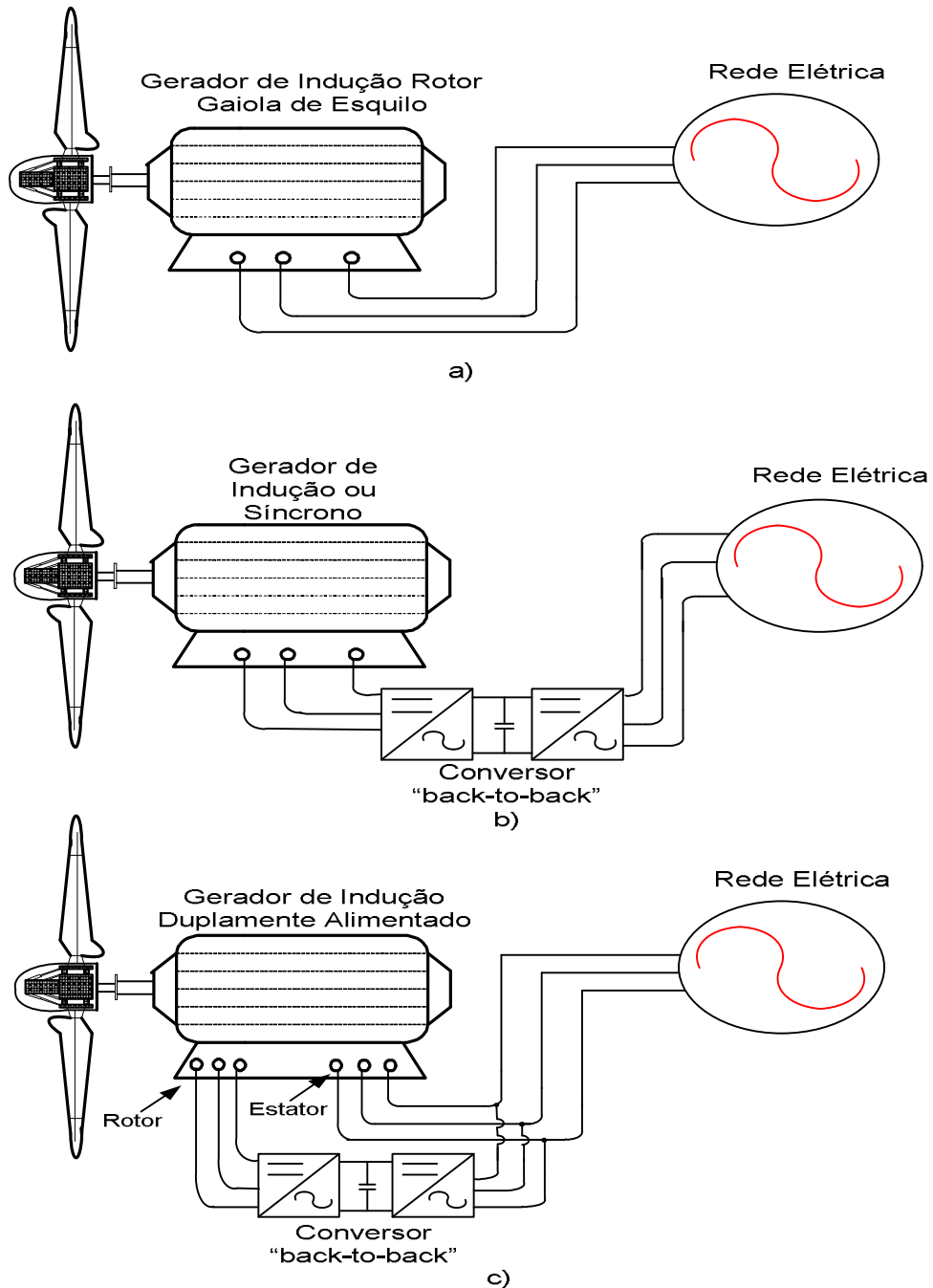


Figura 1 - a) Sistema de geração eólica de velocidade fixa. b) Sistema de geração eólica de velocidade variável. c) Sistema de geração eólica de velocidade variável utilizando o gerador de indução duplamente alimentado

Como mostrado na Figura 1, existem diversas opções de geradores elétricos para aproveitamento eólico. Neste trabalho foi escolhido o gerador de indução rotor gaiola de esquilo, devido às seguintes características: menor custo, robustez e simplicidade (ausência de bobinas no rotor, anéis coletores no rotor e ausência de controle).

Capítulo 1 - Introdução

O projeto desenvolvido no Laboratório de Eletrônica de Potência da COPPE/UFRJ estuda a modelagem de um sistema de geração de energia eólica composto por um gerador de indução rotor gaiola de esquilo conectado à rede de energia elétrica trifásica por dois conversores de tensão conectados em “back-to-back”. Uma das características deste projeto é o controle de potência a ser injetada na rede, uma vez que a velocidade do vento é variável. Dependendo da capacidade de geração do sistema as configurações mudam, mas o esquema da Figura 2 é referente à configuração geral de um sistema eólico conectado à rede por meio de dois conversores de tensão.

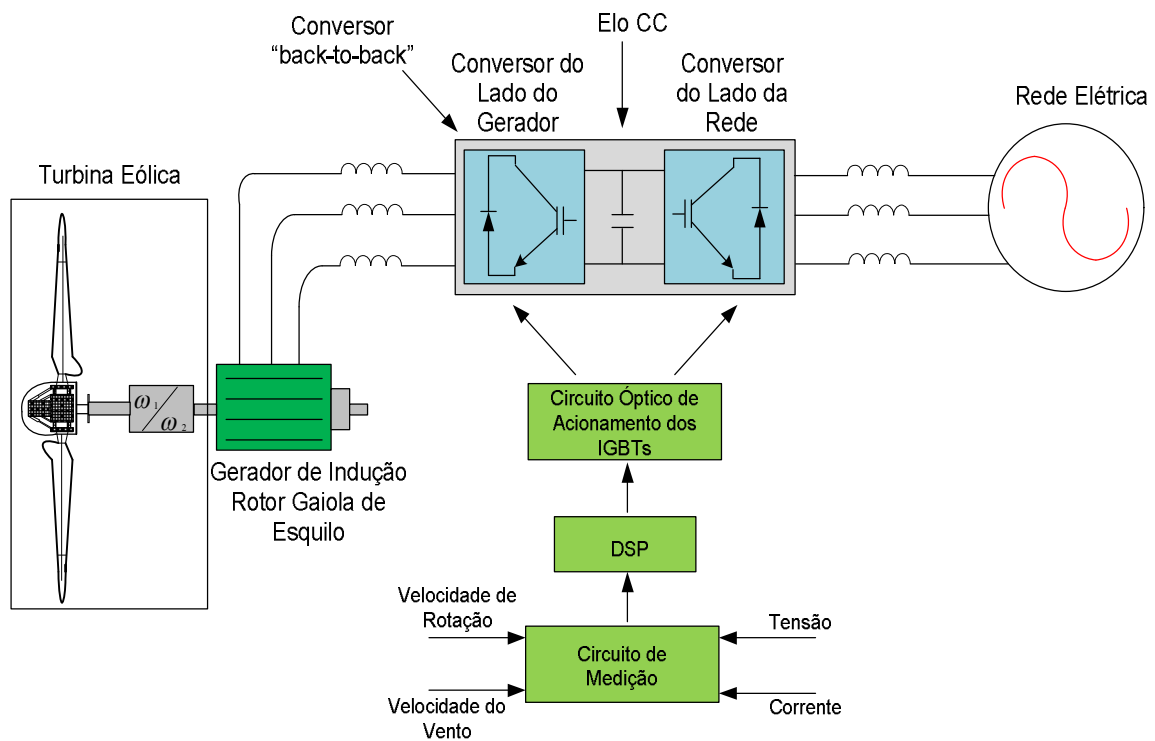


Figura 2 - Esquema simplificado de um sistema de geração eólica baseado no gerador de indução rotor gaiola de esquilo.

A Figura 2 mostra que os controles dos conversores do lado do gerador e do lado da rede são efetuados através de um DSP (*Digital Signal Processing*). A velocidade do vento, a velocidade de rotação do gerador e as tensões e correntes do sistema são processados pelos circuitos de medição, cujas saídas são sinais analógicos processados pelo conversor analógico/digital do DSP.

Capítulo 1 - Introdução

No Laboratório de Eletrônica de Potência da COPPE/UFRJ foi desenvolvido um protótipo de geração de energia eólica. A configuração do protótipo é similar ao esquema apresentado na Figura 2 e está mostrado na Figura 3. Porém, neste protótipo a turbina eólica é substituída por uma máquina assíncrona, que possui a função de emular uma turbina eólica. Esta máquina é conectada pelo eixo do rotor ao gerador, que é uma máquina assíncrona com rotor gaiola de esquilo.

A Figura 3 representa a configuração do emulador de uma turbina eólica acoplado ao gerador de indução. O motor de indução, responsável pela emulação da turbina é acionado pelo conversor CFW-09³. O algoritmo implementado em um programa de simulação executado por computador (Pc) calculam o torque mecânico de referência da turbina eólica a partir de um perfil de vento, quando este emulador é configurado com controle de torque. Quando o emulador é configurado com controle de velocidade, a dinâmica da velocidade da turbina é calculada no programa de simulação a partir do torque mecânico de referência, o torque elétrico do gerador e a constante de inércia da turbina. A velocidade ou o torque de referência são enviados para o conversor através da placa PCI-1711. Este conjunto deve proporcionar no eixo do gerador o mesmo perfil de torque e velocidade que uma turbina real seria capaz de produzir para determinadas condições de velocidade de vento e de operação.

³ Conversor WEG, CFW-09, Tensão de saída: 220 V, Potência nominal: 6,1kVA, corrente nominal de saída: 16 A.

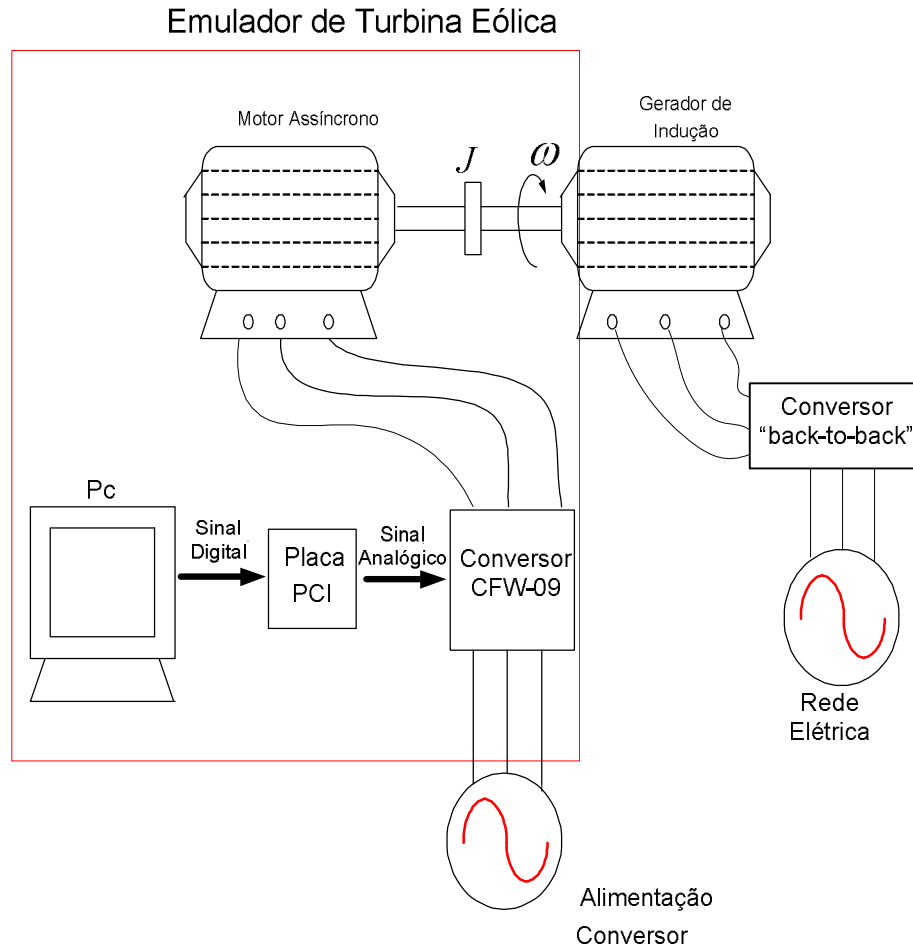


Figura 3 - Diagrama representativo do emulador da turbina eólica.

Na Figura 3, a placa PCI⁴ é responsável por converter os sinais digitais do computador em sinais analógicos para o conversor CFW-09. O sinal analógico é utilizado como variável de referência no controle do conversor.

1.3. Objetivos

O principal objetivo deste trabalho é o desenvolvimento e a validação de um emulador de turbina eólica experimental em escala reduzida (3,7 kW). Para a emulação de um sistema de geração eólica, o protótipo é testado em tempo real.

Os objetivos específicos deste trabalho são:

⁴ Placa Digital/Analógica PCI-1711 Advantech, 16 canais de entrada analógica, 2 canais de saída analógica.

Capítulo 1 - Introdução

- Analisar e entender um sistema de geração elétrica a partir dos ventos;
- Desenvolver um modelo de um sistema de geração eólica utilizando o software de simulação PSCAD, cujo sistema de geração foi descrito na seção 1.2;
- Desenvolver um modelo de turbina eólica em um programa de simulação, que para um dado regime de vento gere as características terminais da turbina de torque mecânico em função da velocidade de rotação do rotor;
- Estudar o controle da velocidade do gerador de indução utilizando técnicas de controle vetorial, no PSCAD/EMTDC, para o máximo aproveitamento da energia do vento.
- Emular uma turbina eólica em bancada experimental com o controle de velocidade e com o controle de torque.

1.4. Estrutura do Projeto

Será apresentado um breve sumário da organização e conteúdo dos capítulos deste trabalho:

- Capítulo 2 – Revisão dos fundamentos da geração eólica.
- Capítulo 3 – Descrição das técnicas de controle da turbina eólica e a implementação e análise dos resultados das simulações do sistema eólico no PSCAD-EMTDC.
- Capítulo 4 – Discussão da implementação da turbina eólica em bancada experimental e os resultados obtidos na bancada com o objetivo da validação do modelo do emulador da turbina eólica.
- Capítulo 5 – Conclusão, considerações finais e trabalhos futuros.

2. Fundamentos dos Sistemas de Geração Eólica

2.1. Aerogeradores

A turbina eólica é um dos componentes do aerogerador, sendo o equipamento responsável pela conversão da energia cinética dos ventos em energia mecânica de rotação que é convertida em energia elétrica por meio dos geradores elétricos. Os principais componentes de um aerogerador utilizado em aplicações de geração de eletricidade se apresentam nessa ordem: pás, rotor, sistema de transmissão mecânica, sistema de controle e potência e gerador elétrico. Nos casos em que o aerogerador é conectado à rede, isso pode ser feito diretamente ou através de conversores, como o caso que será estudado neste trabalho.

A Figura 4 representa uma turbina eólica de eixo horizontal e seus principais componentes. A nacelle é responsável por abrigar o gerador, no caso escolhido o gerador de indução, o sistema de transmissão mecânica e em algumas turbinas o sistema de controle e potência.

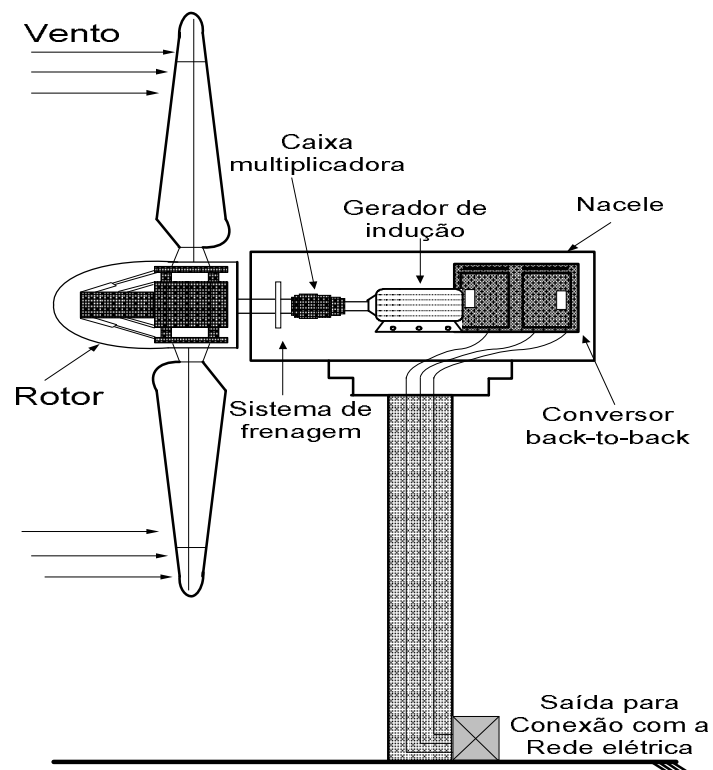


Figura 4 - Turbina eólica de eixo horizontal e seus principais componentes.

Capítulo 2 – Fundamentos dos Sistemas de Geração Eólica

Os principais componentes dos aerogeradores e as suas funções são explicitados com maiores detalhes na seção a seguir.

2.1.1. Rotor

Os rotores de turbinas eólicas são, normalmente, construídos com duas ou três pás, e é o dispositivo do aerogerador responsável pela conversão da energia cinética dos ventos em energia mecânica de rotação.

No projeto do rotor de uma turbina eólica, deve-se considerar: número de pás; desempenho aerodinâmico; uso de materiais leves e resistentes, como por exemplo fibra de vidro, e tem de se levar em conta as estratégias de proteção contra velocidades elevadas do rotor em casos de emergência.

Convém ressaltar a existência de dois métodos utilizados para regular a potência extraída do vento pelas turbinas: o controle do ângulo de passo " β " e o fenômeno de estol. No primeiro, as pás giram em torno do seu próprio eixo, de modo a controlar o ângulo das pás, este exerce influência sobre as forças aerodinâmicas exercidas pelo vento sobre a turbina. Deste modo as turbinas podem ser classificadas em: passo variável, no qual os ângulos das pás são passíveis de variação e o passo fixo, no qual o ângulo das pás é fixo. Outro método utilizado para a regulação da potência das turbinas é um método passivo que reage às variações da velocidade do vento, denominado o fenômeno de estol, ou estolamento das pás.

Cabe mencionar, que a maioria das turbinas eólicas de velocidade variável utiliza geradores elétricos em conjunto com conversores para a extração da máxima energia pelo controle da velocidade do rotor.

2.1.2. Sistema de Transmissão Mecânica

Tendo em vista que o rotor de uma turbina eólica está acoplado ao eixo do gerador elétrico por meio de um sistema de transmissão mecânica, existe a necessidade de um melhor entendimento deste sistema. O sistema de transmissão mecânica de uma turbina eólica é constituído do eixo de baixa velocidade, o eixo de alta velocidade e o multiplicador de velocidade. O último é utilizado em geradores com um número pequenos de pólos, como por exemplo: a máquina de indução de quatro pólos utilizada neste trabalho. No caso do

Capítulo 2 – Fundamentos dos Sistemas de Geração Eólica

gerador síncrono com grande número de pólos (mais de 50) não há multiplicador. A função deste sistema é a de transmitir a energia mecânica de rotação do rotor do eixo de baixa velocidade para o eixo de alta velocidade, no qual está instalado o gerador elétrico. Como elemento de proteção contra eventual excesso de velocidade, existe no eixo um freio mecânico.

O rotor da turbina eólica pode ser conectado ao eixo do gerador elétrico por meio de uma caixa multiplicadora de velocidade, como pode ser observada pela Figura 5. A velocidade angular dos rotores de turbinas eólicas varia numa faixa de 20 a 150 *rpm* [4]. Todavia, os geradores de indução de quatro pólos, quando fornecem uma tensão com uma frequência de 60 *Hz* à rede, por exemplo, operam em velocidades próximas a 1800 *rpm*. Dessa forma, é necessária a utilização do multiplicador de velocidade mecânica.

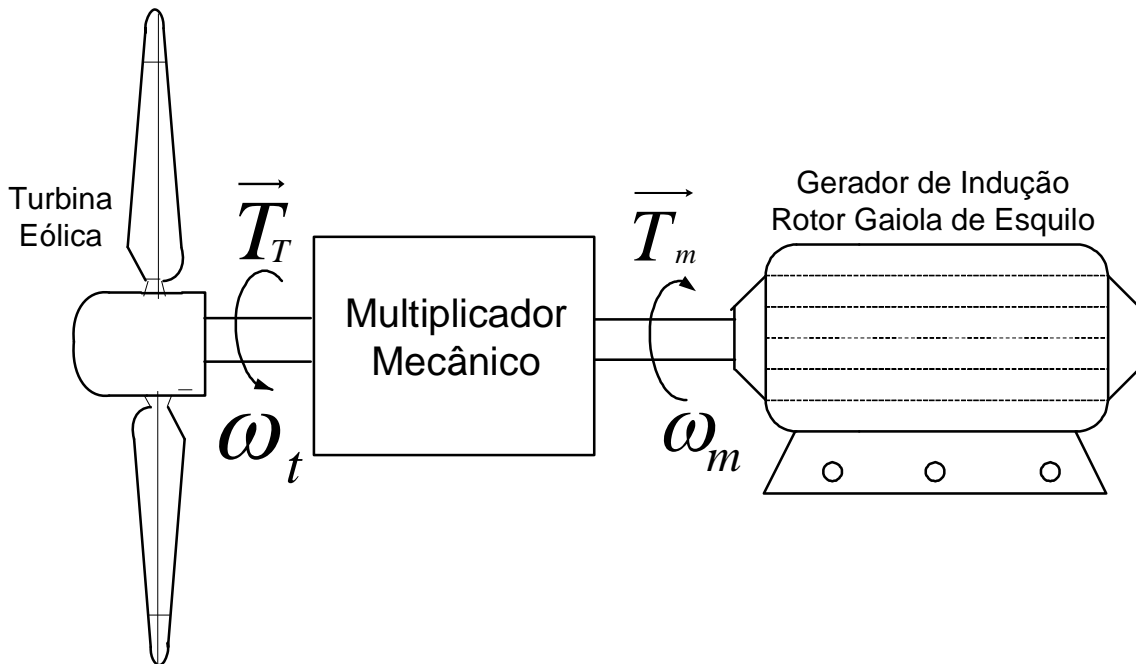


Figura 5 - Acoplamento entre a turbina e o gerador elétrico por meio da transmissão mecânica.

Os multiplicadores mecânicos usados em turbinas eólicas são constituídos por duas engrenagens cilíndricas de dentes retos, como, por exemplo, apresentado na Figura 6.

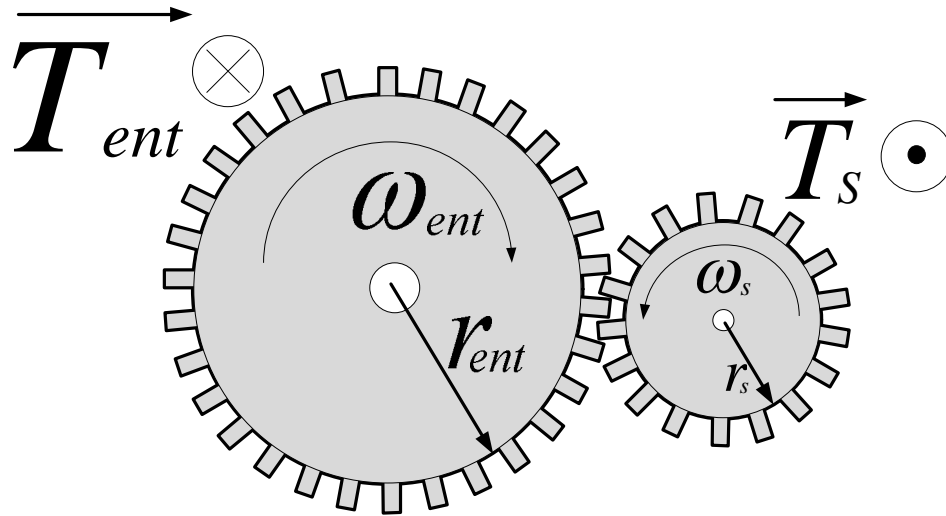


Figura 6 - Multiplicador mecânico constituída por duas engrenagens.

Na Figura 6, a relação entre os torques de entrada e saída é dada por:

$$T_s = F r_s , \quad (2.1)$$

$$T_{ent} = F r_{ent} , \quad (2.2)$$

$$\frac{T_s}{T_{ent}} = \frac{r_s}{r_{ent}} = \frac{N_s}{N_{ent}} = \frac{1}{N_a} , \quad (2.3)$$

onde, r_s é o raio da engrenagem de saída, r_{ent} é o raio da engrenagem de entrada, N_s é o número de dentes da engrenagem de saída, N_{ent} é o número de dentes da engrenagem de entrada, T_{ent} é o torque de entrada do sistema de engrenagem ou também denominado lado de baixa velocidade, T_s é o torque de saída ou também denominado lado de alta velocidade, F é a força tangencial entre as engrenagens e N_a é a razão de Multiplicação.

Capítulo 2 – Fundamentos dos Sistemas de Geração Eólica

Há de se frisar que a velocidade no ponto de contato é a mesma, desta maneira pode-se acrescentar:

$$\omega_{ent}r_{ent} = \omega_s r_s \rightarrow \frac{\omega_s}{\omega_e} = N_a, \quad (2.4)$$

onde, ω_{ent} é a velocidade de rotação da engrenagem de entrada e ω_s é a velocidade de rotação da engrenagem de saída. Em (2.3) e (2.4), pode-se observar que o torque é maior na engrenagem de menor velocidade angular de rotação e a engrenagem com maior velocidade de rotação possui um menor valor de torque. Será demonstrado que a inércia de uma turbina eólica sofre uma transformação similar a de uma impedância em um transformador, quando tal inércia é refletida para o lado da engrenagem do eixo do gerador. A equação da dinâmica de velocidade no eixo de baixa velocidade é dada por:

$$T_T - T_{ent} = J_T \frac{d\omega_e}{dt}, \quad (2.5)$$

onde, T_T é o torque na turbina devido ao vento e J_T é a inércia da turbina eólica. A dinâmica da velocidade do eixo do gerador é dada por:

$$T_s - T_G = J_G \frac{d\omega_s}{dt}, \quad (2.6)$$

onde, J_G é a inércia do rotor do gerador e T_G é o torque elétrico imposto pelo gerador. Substituindo (2.3), (2.4) e (2.5) em (2.6) tem-se:

$$N_a^{-1}T_T - T_G = (N_a^{-2}J_T + J_G) \frac{d\omega_s}{dt}. \quad (2.7)$$

Para um melhor entendimento do efeito da razão de transmissão pode-se fazer uma analogia com o transformador e suas grandezas elétricas. O torque seria análogo à tensão e

Capítulo 2 – Fundamentos dos Sistemas de Geração Eólica

a velocidade análoga à corrente. Em modelo de coerência com que foi explicitado anteriormente, a inércia apresenta razão de transmissão análoga à relação de transformação de uma impedância em um transformador.

O modelo utilizado para representar o comportamento dinâmico do aerogerador é composto por duas massas com suas respectivas inércias, uma das massas é a turbina eólica e a outra massa é o gerador elétrico. Este modelo é apresentado na Figura 7. Tais sistemas estão acoplados por meio de um sistema de transmissão mecânica, o qual possui uma relação de engrenagem N_a utilizada para conectar o lado de baixa velocidade da turbina eólica ao lado de alta velocidade onde está o gerador elétrico.

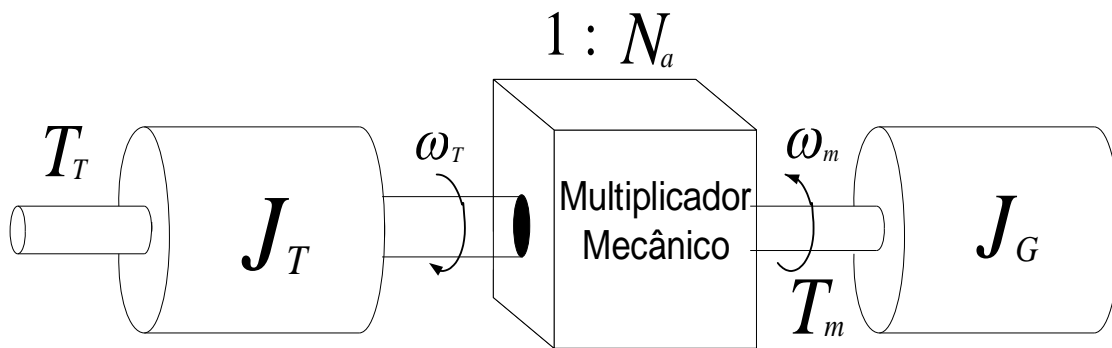


Figura 7 - Sistema simplificado das massas girantes do aerogerador.

Neste trabalho, as constantes (inércia da turbina eólica) e as variáveis (torque e velocidade da turbina) foram referenciadas ao lado de alta velocidade do sistema de engrenagem, ou seja, ao eixo do gerador. A dedução destas relações é obtida a partir de (2. 8), (2. 9) e (2. 10):

$$T_m = N_a^{-1} T_T, \quad (2. 8)$$

$$\omega_m = N_a \omega_T, \quad (2. 9)$$

$$J_{eq} = J_G + N_a^{-2} J_T, \quad (2. 10)$$

Capítulo 2 – Fundamentos dos Sistemas de Geração Eólica

onde, T_m é o torque da turbina no eixo do gerador transmitido pelo sistema de engrenagens, ω_m é a velocidade de rotação do gerador, ω_T é a velocidade de rotação do rotor da turbina e J_{eq} é a inércia equivalente no eixo do gerador.

A Figura 8 apresenta o sistema equivalente simplificado da dinâmica de velocidade referenciado ao eixo do gerador.

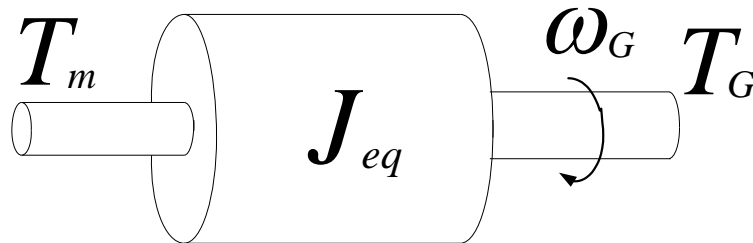


Figura 8 - Modelo equivalente do sistema turbina/gerador.

Destarte, a equação da dinâmica de velocidade no eixo do gerador é apresentada em:

$$\sum T = T_m - T_G = J_{eq} \frac{d\omega_g}{dt}. \quad (2.11)$$

Este modelo de uma inércia equivalente foi utilizado para a implementação do emulador em bancada experimental.

2.1.3. Geradores Elétricos

Os geradores elétricos são dispositivos responsáveis pela conversão da energia mecânica em energia elétrica. Para aerogeradores conectados à rede elétrica, as principais opções existentes de geradores elétricos são: geradores síncronos ou assíncronos (geradores de indução). Os dispositivos de controle e eletrônica de potência quando associados ao gerador, influenciam diretamente nas características de operação dos aerogeradores, na medida em que quanto maior a amplitude das variações de rotação permissíveis, maior é a faixa de operação e melhor o desempenho dos sistemas de geração eólica.

Capítulo 2 – Fundamentos dos Sistemas de Geração Eólica

A maioria dos sistemas de geração eólica de grande porte são constituídos por máquinas assíncronas [7]. Este tipo de gerador conectado diretamente à rede injeta a potência ativa gerada a partir dos ventos na rede, e necessitam de potência reativa para a excitação da máquina.

Nessa ambientação, as máquinas de indução com rotor gaiola de esquilo funcionam como gerador quando a velocidade do rotor é maior que a velocidade síncrona, ou seja, é superior a velocidade angular do campo girante. As máquinas de indução são retratadas pelo circuito equivalente da Figura 9, válido apenas na condição de regime estacionário. Um modelo mais completo, no qual pode ser efetuado o estudo dos transitórios, é baseado em um sistema de equações diferenciais como apresentado em [1].

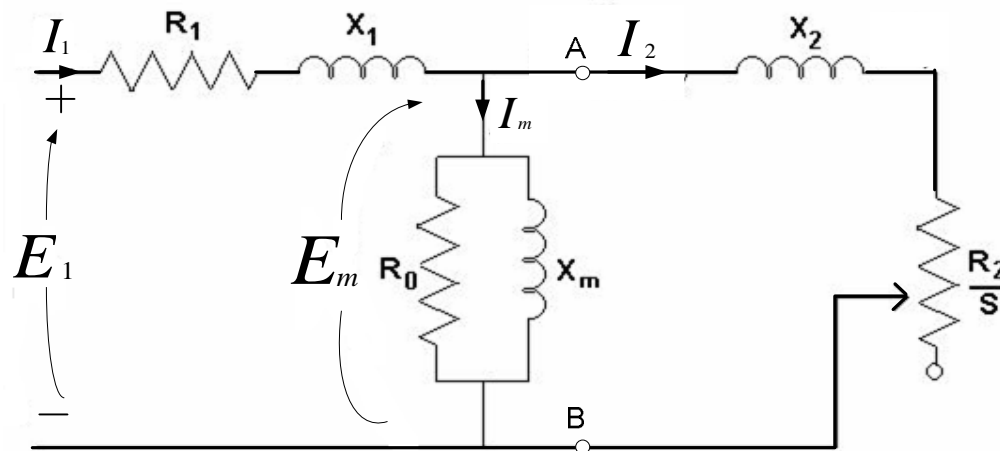


Figura 9 - Modelo do circuito equivalente por fase em regime permanente de uma máquina de indução rotor gaiola de esquilo.

Na Figura 9, R_1 representa a resistência ôhmica do circuito do estator, X_1 é a reatância de dispersão do estator, I_1 representa a corrente no circuito do estator, I_2 a corrente induzida no circuito do rotor pelas correntes do estator, R_2 é a resistência da gaiola de esquilo e X_2 é a reatância de dispersão do rotor.

Analisando-se o circuito equivalente da Figura 9 é possível obter a equação do torque em regime permanente de máquina de indução. A potência dissipada na resistência " R_2/s " exprime a potência elétrica convertida em mecânica. Quando o valor do escorregamento é negativo a máquina opera como gerador e a potência dissipada na resistência " R_2/s " apresenta valor negativo. A equação do torque em regime permanente obtida em [17] é dada por:

Capítulo 2 – Fundamentos dos Sistemas de Geração Eólica

$$T_{elet} = 3 \frac{V_{Th}^2 R_2 / s}{\omega_s [(R_{Th} + R_2 / s)^2 + (X_{Th} + X_2)^2]} \quad (2.12)$$

onde, V_{Th} é a tensão equivalente de Thevenin à esquerda dos pontos A e B da Figura 9, R_{Th} e X_{Th} são a resistência e a reatância de Thevenin, respectivamente.

A partir de (2.12), pode-se traçar a curva de torque em função da velocidade de uma máquina de indução. Esta curva é apresentada na Figura 10, para um dado conjunto de parâmetros.

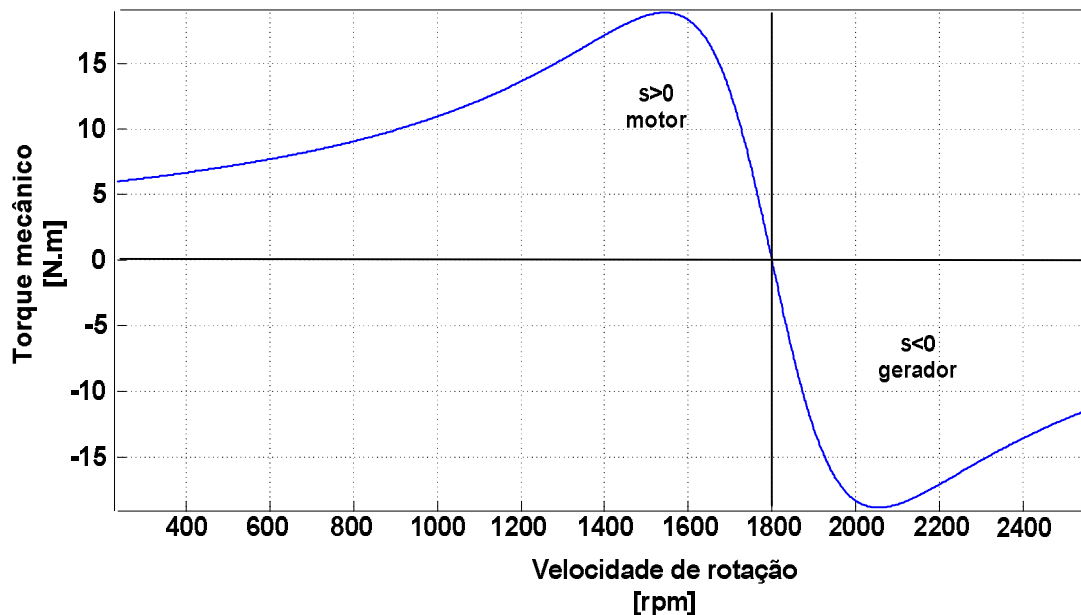


Figura 10 - Curva de torque em função da velocidade do rotor de uma máquina de indução.

Na Figura 10, a máquina assíncrona utilizada como exemplo ilustrativo está alimentada por uma frequência elétrica de 60 Hz, e possui quatro pólos. Deste modo a sua velocidade síncrona de rotação é de 1800 rpm. Quando a rotação do eixo do rotor é menor que a velocidade síncrona, o escorregamento apresentado pela máquina é positivo. Nesta situação a máquina funciona como um motor de indução. No modo de funcionamento como gerador, a máquina funciona com o escorregamento negativo.

Nos sistemas de geração eólicos, este tipo de gerador, assim como o gerador síncrono, apresenta a capacidade de operar numa ampla faixa de rotação se usada em

conjunto com dispositivos de eletrônica de potência e controle. Nessa configuração pode-se otimizar o aproveitamento da energia dos ventos, em virtude da flexibilidade na operação com velocidade variável. O controle é responsável por manter a turbina operando na velocidade de máxima extração de energia dos ventos. O rastreamento dessa velocidade é efetuado pelo controle do gerador por meio da estratégia de controle vetorial orientado pelo fluxo do rotor, onde essa estratégia é apresentada no capítulo 3.

2.2. Classificação das Turbinas

No que tange às turbinas eólicas, estas podem ser classificadas quanto à orientação do seu eixo em: turbinas de eixo vertical e turbinas de eixo horizontal.

- **As turbinas de eixo horizontal** são as mais usuais em sistemas de geração de energia eólica, estas podem controlar a potência extraída do vento pelo rotor se possuírem ajuste da inclinação das pás.
- **As turbinas de eixo vertical** possuem a característica de não necessitar de um sistema de orientação da turbina conforme a direção do vento, ou seja, não necessita de um sistema de leme de orientação como no caso de uma turbina de eixo horizontal.

Os sistemas de geração eólica podem também ser classificados quanto a forma de operação do gerador [2]. Tais sistemas podem ser classificados em: Sistemas isolados ou autônomos, sistemas conectados a rede elétrica e sistemas híbridos.

- **Os sistemas isolados ou autônomos** são utilizados em locais isolados da rede elétrica, normalmente, em regiões em que não se encontra uma rede elétrica disponível. Tais sistemas, em geral, são a única fonte de energia disponível para a alimentação de cargas de pequeno porte. Por exemplo, alimentar uma residência rural ou uma fazenda. Os sistemas isolados necessitam de um sistema de armazenamento de energia, e este armazenamento é feito por meio de um banco de baterias, o qual precisa de um dispositivo para controle do processo de carregamento dessas baterias. Para a alimentação das cargas é necessário a utilização de um inversor se esta for de corrente alternada. Este dispositivo possui um sistema de controle com o objetivo de operar no ponto ótimo para o aproveitamento energético, desta forma se opera extraindo a

Capítulo 2 – Fundamentos dos Sistemas de Geração Eólica

máxima energia dos ventos. Um sistema isolado típico é apresentado na Figura 11.

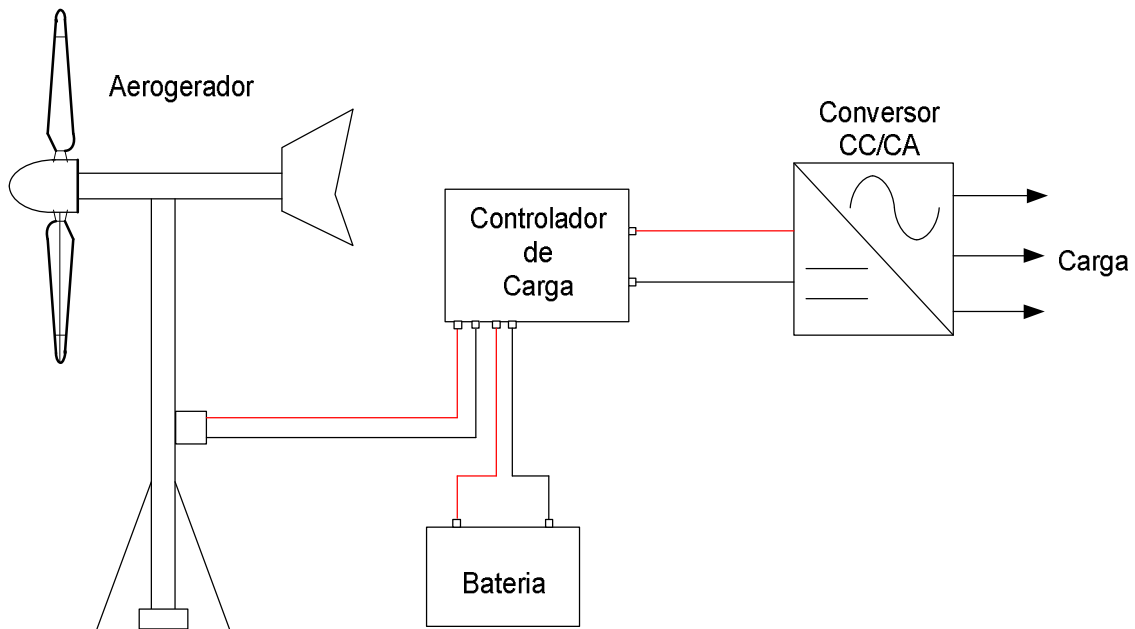


Figura 11 – Configuração de um sistema eólico isolado composto por um aerogerador e um banco de baterias.

- **Os sistemas eólicos interligados à rede elétrica** são constituídos em sua maior parte por usinas de geração eólica de grande porte (cada unidade com potência da ordem de MW) conectada ao sistema de potência. Esses sistemas não necessitam de armazenadores de energia, pois toda energia produzida é entregue à rede elétrica. No caso do Brasil, onde a geração elétrica é majoritariamente de origem hídrica, isso significa economia de energia hidráulica e o armazenamento de energia é feito, então, nas represas. Os sistemas formados por diversas turbinas eólicas injetam toda energia gerada na rede elétrica.
- **Os sistemas híbridos** são formados pela operação de várias fontes de energia em paralelo, sendo, em geral, interessante em regiões isoladas e destinados a atender um número maior de usuários quando comparados aos sistemas autônomos. Estes operam com a presença de uma turbina eólica em paralelo com outra fonte de geração de energia elétrica. Geralmente, a outra fonte pode ser geradores a diesel e/ou os módulos fotovoltaicos. Um sistema híbrido de geração é apresentado na Figura 12. Devido à complexidade de arranjos das

Capítulo 2 – Fundamentos dos Sistemas de Geração Eólica

fontes, há a necessidade do controle de carga e condicionamento de potência para a otimização e um melhor aproveitamento da energia gerada por estas fontes. Um sistema híbrido composto por um aerogerador, painel fotovoltaico e gerador-diesel é apresentado na Figura 12.

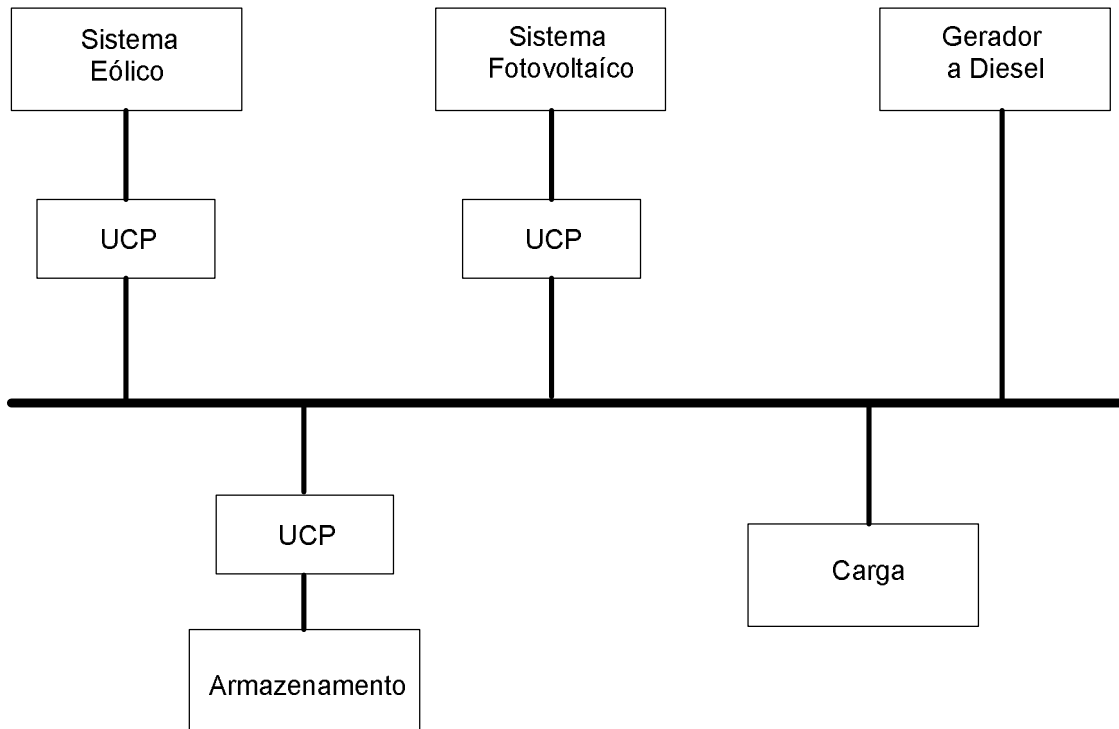


Figura 12 - Configuração de um sistema híbrido de geração de energia.

Onde, UCP é a unidade de condicionamento de potência, e é composta por equipamentos que possuem a função de otimizar o aproveitamento da energia dessas fontes de geração.

As turbinas eólicas podem ser classificadas quanto ao tamanho em: turbinas de pequeno porte, médio porte e grande porte.

- **As turbinas de pequeno porte** são normalmente utilizadas em residências e regiões remotas. Tais turbinas apresentam capacidades de geração menores que 10 kW e o diâmetro dos rotores não são maiores que 12 m [4].
- **As turbinas de médio porte** são utilizadas na geração distribuída, em microrrede e em sistemas híbridos. Sua capacidade de geração varia numa faixa de 10 a 250 kW [4].

- **As turbinas de grande porte** são usadas em parques eólicos e na geração distribuída. Sua capacidade de geração de energia elétrica supera valores de 250 kW [4].

2.3. Aerodinâmica das Pás.

Conforme supracitado, a turbina eólica é responsável pela conversão da energia cinética do vento em energia mecânica de rotação. As pás sofrem a ação de forças devido à ação da incidência do vento nestas. O fluxo de ar sobre uma pá estacionária de uma turbina eólica produz duas forças, a força de sustentação que é perpendicular à direção de movimento do fluxo de ar, e a força de arrasto que possui a mesma direção de movimento do fluxo de ar [10]. Na Figura 13 são apresentados estes dois tipos de forças aerodinâmicas sobre a pá de uma turbina eólica.

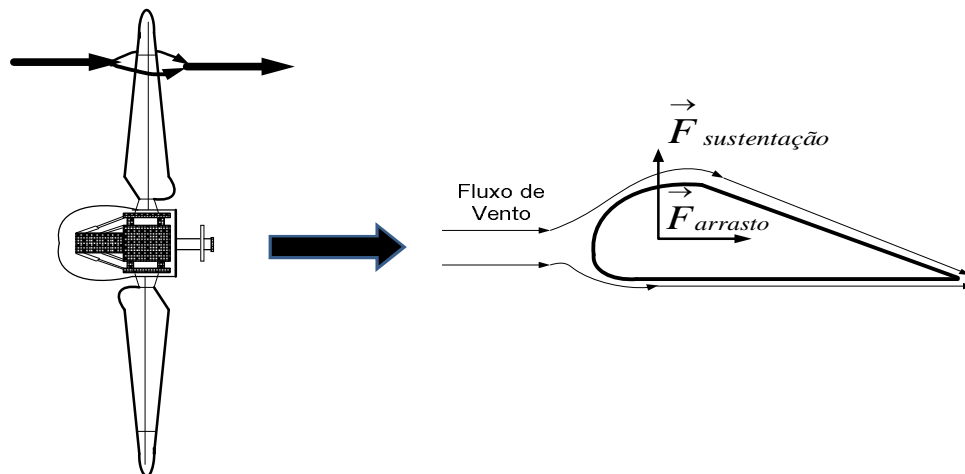


Figura 13 - Forças aerodinâmicas presentes na pá da turbina eólica.

As pás da turbina são projetadas de modo a possuírem um comportamento aerodinâmico similar ao de uma asa de avião quanto ao escoamento do fluxo [10]. As forças existentes nas pás da turbina dependem do escoamento laminar do fluxo, de forma que este deverá escoar suavemente em ambos os lados da pá da turbina. O fluxo de ar em um dos lados da pá possui uma velocidade maior devido ao fato de este ter que percorrer um caminho mais longo que do outro lado. Esse aumento de velocidade ocasiona uma pequena redução da pressão deste fluxo de ar. A diferença de pressão na pá é o efeito responsável por fornecer a força de sustentação.

Capítulo 2 – Fundamentos dos Sistemas de Geração Eólica

O escoamento do fluxo de ar sobre a pá é responsável por produzir nesta, a força de arrasto, a qual possuiu a mesma direção do vento. Pelo que se deduziu em [9], ambas as forças presentes no rotor de uma turbina eólica são proporcionais à densidade do ar, à área varrida pela pá e ao quadrado da velocidade do vento. As turbinas operando baseadas na força de sustentação são as mais utilizadas em sistemas eólicos com a finalidade de geração elétrica. As turbinas de arrasto são usadas em áreas rurais com o objetivo do bombeamento de água. Estas possuem a limitação da velocidade das pás não poderem ser maiores que a velocidade do vento, como descrito em [3].

Consideremos o caso da turbina estar se movimentando na direção da força de sustentação. A Figura 14 ilustra a seção transversal de uma pá da turbina eólica em movimento. As forças aerodinâmicas sobre a pá são responsáveis pelo seu deslocamento, e este movimento combinado com a velocidade do vento incidente \vec{u}_{vento} , produz no referencial da pá uma velocidade relativa do vento \vec{u}_{rel} , como mostrado na Figura 14.

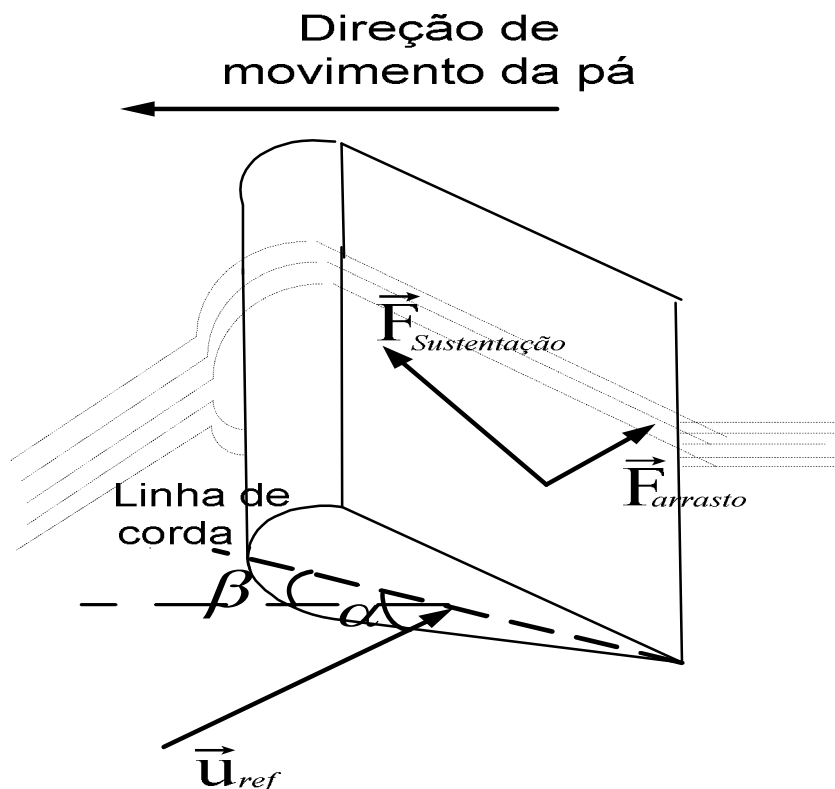


Figura 14 - Forças aerodinâmicas e os parâmetros de uma pá em movimento.

A força de sustentação e arrasto podem ser decompostas em duas componentes, uma paralela na direção do movimento da pá e a outra perpendicular. A decomposição dessas componentes forma uma força líquida F_m na direção do movimento e uma força

líquida F_{vento} na direção da velocidade do vento. F_m é a força útil para a realização de trabalho e a que produz o torque na turbina [9].

De acordo com a Figura 14 é possível observar parâmetros importantes de desempenho do rotor de uma turbina eólica. Um destes parâmetros é o “ângulo de passo” β , que pode ser controlado por meio de um servomecanismo. A “linha de corda” interliga uma extremidade a outra da pá. O outro parâmetro importante é o “ângulo de ataque (α)” que é o ângulo entre a linha de corda e a velocidade relativa do vento. A intensidade da força de sustentação depende do valor do ângulo de ataque. Esta força atingirá o seu máximo valor quando o ângulo de ataque se aproximar de 15° , e para valores de ângulo maiores a intensidade da força de sustentação apresenta uma redução. Esta mudança de ângulo é utilizada como técnica de controle em turbinas eólicas. Tais técnicas são o controle de passo e o estolamento das pás, o qual será visto na seção seguinte.

2.4. Controle da Potência Aerodinâmica.

Um fator de grande importância nos projetos de sistemas eólicos é a configuração destes quanto à regulação de potência. As turbinas eólicas são projetadas e controladas com o objetivo de operar na sua potência nominal no maior tempo possível. É bem verdade que os mecanismos de regulação de potência possuem o objetivo de limitar a velocidade da turbina para valores maiores que a velocidade nominal de operação, e assim evitando os esforços mecânicos excessivos provocados na turbina em tais velocidades.

Sob esta perspectiva, a presença de um sistema de controle em uma geração eólica é de grande valia e possui a finalidade de uma operação segura, o rastreamento da máxima potência e uma maior eficiência do sistema de geração. Assim, os principais parâmetros de estado que podem ser controlados em uma turbina eólica são: torque eletromecânico do gerador, torque da turbina, ângulo de passo, torque do sistema de freio, fluxo de potência ativa e reativa, fator de potência e tensão terminal do gerador. O estudo destes parâmetros pode ser mais aprofundado em [2], [7] e [8]. Serão apresentadas nesta seção três formas de controle da potência produzida pela turbina.

2.4.1. Controle do Ângulo de Passo.

Segundo este tipo de controle, a velocidade e a potência produzidas pela turbina podem ser controladas por meio de um controle ativo que permite o ajuste do ângulo de passo. Um dispositivo mecânico é responsável por girar as pás longitudinalmente, ou seja, o aumento do ângulo de passo é obtido girando a seção transversal frontal da pá que está na direção do vento incidente em direção ao plano de rotação, e desta forma, atua reduzindo a parcela da força de sustentação na direção do movimento. O efeito da variação do ângulo de passo é a redução da força líquida na direção do movimento e conseqüentemente ocorre à diminuição da potência produzida pela turbina.

Na situação de operação da turbina com ventos menores que o nominal, o ângulo de passo estará fixado em um valor próximo de 0° . Com o aumento da velocidade do vento superando o seu valor nominal, a potência gerada é mantida constante por meio do ajuste do ângulo de passo [2]. O aumento do ângulo de passo é responsável por uma proporcional diminuição do torque e da potência mecânica nos rotores eólicos.

Este tipo de controle apresenta a vantagem dos esforços mecânicos produzidos pelo rotor sobre a estrutura do aerogerador ser menor que em turbinas com controle de estol. Desta forma, o projeto estrutural da torre e estruturas da turbina eólica necessita de estrutura mecânica menor, e isto acarreta na diminuição do seu peso total.

Além disso, o controle do ângulo de passo apresenta a vantagem, no caso de uma parada emergencial da turbina, de uma resposta mais suave quando comparadas com a parada da turbina utilizando o torque de freio [4]. Este controle também é utilizado para a partida simples de um aerogerador. Em [12] é apresentado a partida e o desligamento de uma turbina utilizando o controle de passo.

2.4.2. Estolamento Aerodinâmico das Pás

O estolamento aerodinâmico das pás é um sistema de controle⁵ passivo que reage à velocidade do vento. O ângulo de passo é fixo e as pás não podem girar em torno do eixo longitudinal. Essas são projetadas de modo que a torção das próprias pás aplique uma frenagem para velocidades de vento maior que a nominal. As pás estão orientadas com

⁵ Pode-se considerar um controle em malha aberta. Este sistema responde as perturbações na entrada, e não há realimentação do sinal de saída.

Capítulo 2 – Fundamentos dos Sistemas de Geração Eólica

certo ângulo de passo, e quando o vento é maior que o nominal, tal disposição das pás provoca uma turbulência em torno dela ocasionando uma diminuição da parcela de potência do vento aproveitada pela turbina.

No estolamento as propriedades aerodinâmicas das pás são ditadas pelo ângulo de ataque " α ". Como mencionado em [8], nas condições normais de operação o ângulo de ataque opera com valor em torno de 0° . Para valores de vento maiores que o nominal, o ângulo de ataque cresce a partir de 0° , e para pequenos valores de " α " temos que a força de sustentação irá aumentar e a força de arrasto irá permanecer praticamente nula. Em conformidade com [11], para um valor de " α " igual à 15° a força de sustentação é máxima, e para valores maiores, a força de sustentação começa a diminuir, em contrapartida a força de arrasto começa a aumentar. Neste ponto, começa o estolamento da turbina, significando que o escoamento antes laminar apresentará regiões de turbulência. Este fenômeno é responsável pela limitação da potência atuando como um freio aerodinâmico para o rotor.

Os aerogeradores com controle de estol são em geral mais simples que os com controle de passo, pelo fato de não necessitarem de um sistema de controle de mudança do ângulo de passo. Este sistema tem a vantagem de uma menor necessidade de manutenção devido ao fato de terem menos peças móveis e uma estrutura do cubo do rotor mais simples.

A Figura 15 apresenta curvas de saída da potência da turbina em função do vento em uma turbina com o efeito de estol e em uma turbina com controle de passo. É possível observar nesta figura o efeito do controle de passo na potência. Assim, para velocidades de vento maior que a nominal tem-se que a potência produzida é constante. A turbina projetada com o estolamento das pás apresenta uma pequena queda de potência para velocidades maiores que a nominal.

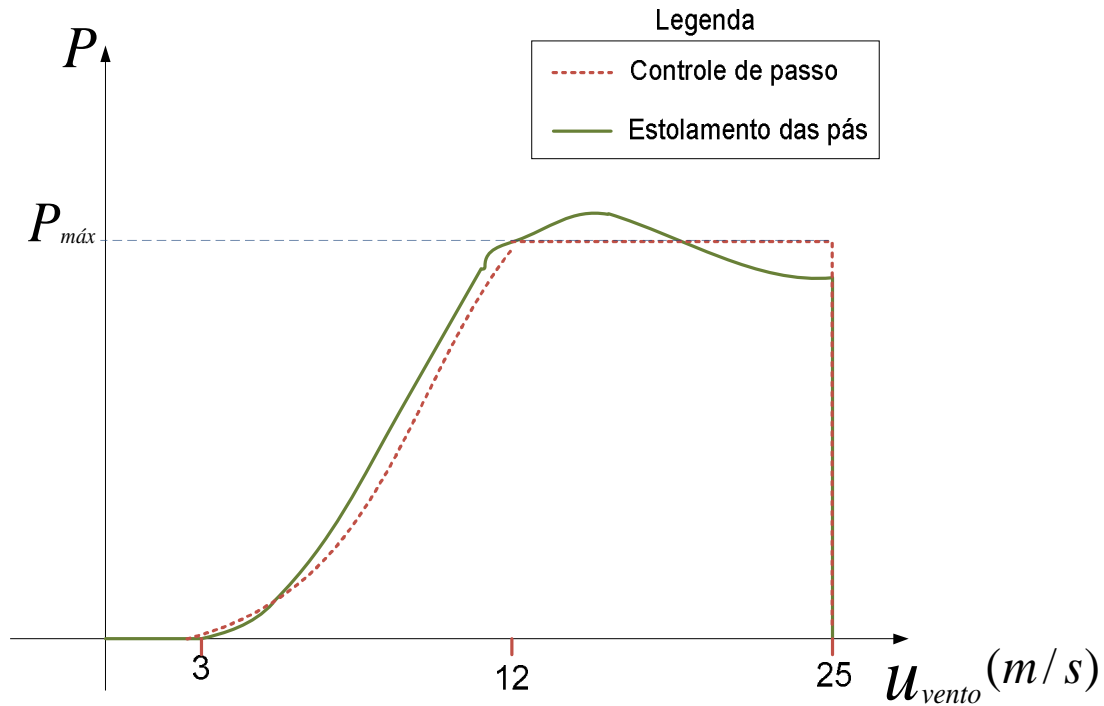


Figura 15 - Potência de saída de turbina eólica em função do vento e do tipo de controle para a regulação da potência⁶.

O estolamento aerodinâmico ou efeito de estol não pode ser controlado, sendo uma característica de projeto das pás da turbina.

2.4.3. Controle Ativo de Estol

Recorda-se ainda, a existência de um terceiro método de controle da potência do rotor, denominado controle ativo de estol. Este possui a junção das características do controle de passo e de estol. O controle ativo de estol apresenta um comportamento similar ao controle de passo, uma vez que o ângulo de passo pode ser controlado. A diferença reside na direção de rotação das pás em torno do seu eixo que no método de estol ativo é realizado de forma a aumentar o ângulo de ataque.

Para valores de velocidade do vento maiores que a nominal, um dispositivo mecânico é responsável por girar as pás no sentido oposto que ocorre no controle de passo. Essa rotação aumenta o ângulo de ataque com o objetivo de produzir o estolamento aerodinâmico na turbina, ocasionando uma redução da potência extraída do vento. Nesse método a potência de saída pode ser controlada com maior precisão quando comparada com o método de estol passivo, uma vez que o ângulo de ataque pode ser controlado.

⁶ Os dados para a obtenção das curvas da Figura 15 foram retirados de [7].

2.5. Potência Extraída dos Ventos

A energia dos ventos resulta do efeito do aquecimento das massas de ar provocado pela radiação solar, o qual ocasiona o movimento dessas massas de ar, e assim esta ganha energia cinética. Apesar de representar uma pequena parcela do consumo energético mundial, a energia eólica possui um grande potencial em diversas regiões e é uma das mais promissoras formas de geração elétrica, dentre as fontes renováveis de energia.

A energia cinética de uma massa de ar m fluindo com uma velocidade u em uma direção x , como apresentado na Figura 16, é dada por:

$$E_c = \frac{1}{2} mu^2 = \frac{1}{2} (\rho A dx) u^2, \quad (2.13)$$

onde, ρ é a densidade do ar em kg/m^3 , A é a área da seção transversal em m^2 , x é a espessura da massa de ar em metros e u é a velocidade do vento em m/s .

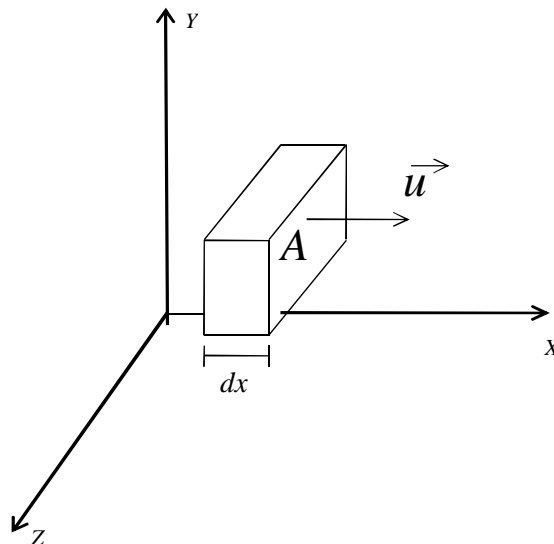


Figura 16 - Volume de ar em movimento com velocidade u na direção x .

A potência do movimento das massas de ar é definida como a energia cinética por unidade de tempo, assim temos que:

$$P_{vento} = \frac{dE_c}{dt} = \frac{1}{2} \rho A u^3. \quad (2.14)$$

Assim, P_{vento} representa a potência presente no vento para dado regime. Todavia, nem toda energia cinética da massa de ar é extraída pela turbina eólica. Faz-se necessário uma quantidade de energia remanescente para o movimento do fluxo do vento, após atravessar o plano das pás. Deste modo a quantidade de energia absorvida pelos aerogeradores depende das características operativas destes e a velocidade do vento.

A turbina eólica é o elemento responsável pela conversão da energia cinética de translação presente no vento em energia rotacional, e isso ocorre por meio do rotor da turbina. A presença física destes ocasiona uma mudança de pressão e velocidade das massas de ar em movimento, como apresentado na Figura 17.

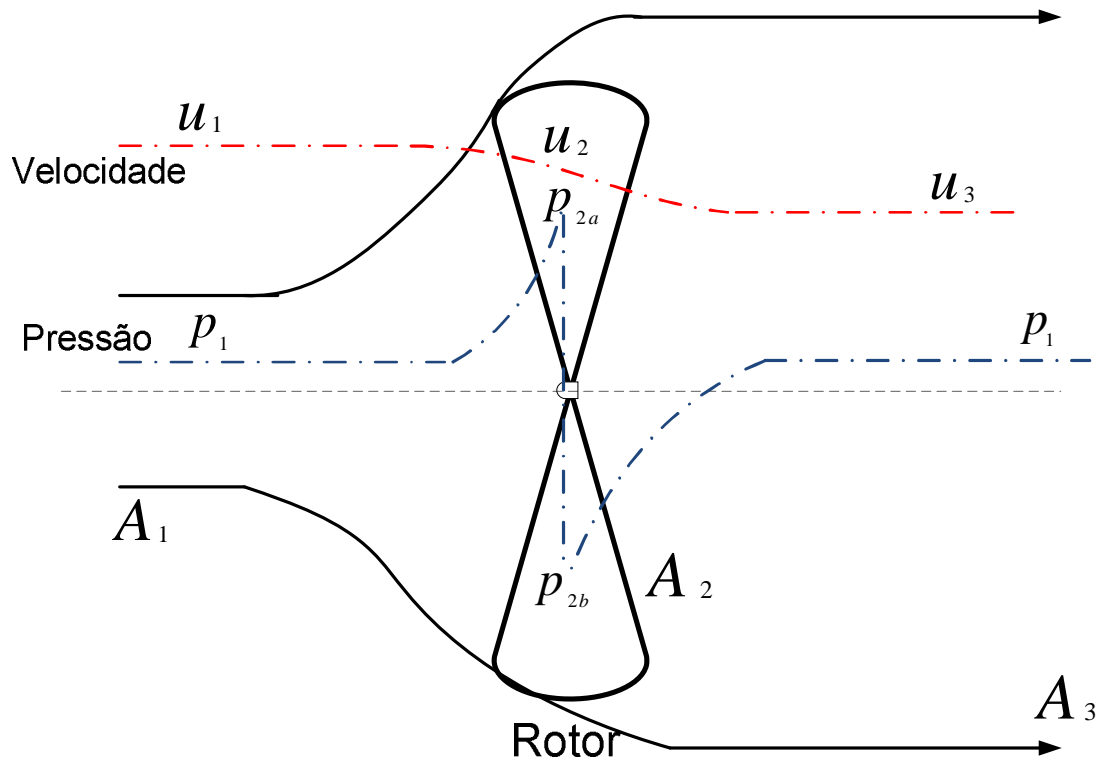


Figura 17 - Escoamento da massa de ar nas proximidades de uma turbina eólica.

Capítulo 2 – Fundamentos dos Sistemas de Geração Eólica

Para a dedução da potência mecânica de uma turbina eólica utiliza-se a relação entre a velocidade e a área para o escoamento permanente de um fluido ideal, esta denominada equação da continuidade [18]. Considerando-se a massa de ar como um fluido ideal, aplicamos esta equação para o movimento da massa de ar na proximidade de um aerogerador. A taxa de fluxo da massa de ar é a mesma no entorno do rotor da turbina, assim a seguinte relação é observada:

$$\rho A_1 u_1 = \rho A_2 u_2 = \rho A_3 u_3, \quad (2.15)$$

onde, A_2 é a área varrida pela turbina, A_1 é a área da massa de ar incidente, u_1 é a velocidade do vento antes de incidir na pá, u_2 é a velocidade do vento incidente na pá da turbina, A_3 é a área da massa de ar após passar pela turbina e u_3 é a velocidade do vento após passar pela turbina.

O fluxo de ar sofre uma redução de velocidade após passar pelo rotor, esta redução de velocidade pode ser definida por $-au_1$, onde a é denominado fator de indução. A velocidade do vento incidente na turbina é dada por:

$$u_2 = (1 - a)u_1, \quad (2.16)$$

A variação da velocidade do fluxo ocasiona uma variação do momento angular na turbina. Esta taxa de variação de momento angular é igual à variação de velocidade $(u_1 - u_3)$ vezes a taxa de fluxo da massa de ar:

$$\Delta M = \rho A_2 u_2 (u_1 - u_3), \quad (2.17)$$

onde, ΔM é a taxa de variação do momento angular. A variação do momento angular também pode ser expressa pela força na superfície do rotor originada pela diferença de pressão no contorno do rotor da turbina, portanto:

$$(p_{2a} - p_{2b})A_2 = \rho A_2 u_1 (1 - a)(u_1 - u_3), \quad (2.18)$$

onde, p_{2a} é a pressão imediatamente antes do fluxo de ar atingir o rotor e p_{2b} é a pressão imediatamente depois do fluxo de ar passar pela turbina.

Para obtermos a diferença ($p_{2a} - p_{2b}$), aplicaremos a equação de Bernoulli antes do fluxo de ar atingir a turbina e depois de passar pela turbina. Assumiremos que o fluxo é ideal e não existe variação de altura do fluxo ($h_1 = h_2 = h_3$). A equação de Bernoulli é dada por [18]:

$$\frac{1}{2}\rho u^2 + p + \rho gh = \text{constante}. \quad (2.19)$$

Assim, para o fluxo de ar antes de atingir a turbina, temos que:

$$\frac{1}{2}\rho u_1^2 + p_1 = \frac{1}{2}\rho u_2^2 + p_{2a}. \quad (2.20)$$

Similarmente, para o fluxo depois de passar pelo rotor da turbina:

$$\frac{1}{2}\rho u_3^2 + p_1 = \frac{1}{2}\rho u_2^2 + p_{2b}. \quad (2.21)$$

Subtraindo-se (2.20) de (2.21), temos que:

$$p_{2a} - p_{2b} = \frac{1}{2}\rho(u_1^2 - u_3^2). \quad (2.22)$$

Substituindo-se (2. 22) em (2. 18):

$$\frac{1}{2}\rho(u_1^2 - u_3^2)A_2 = \rho A_2 u_1(1 - a)(u_1 - u_3). \quad (2. 23)$$

Expandindo-se os termos de (2. 23), obtém-se a seguinte relação:

$$u_3 = (1 - 2a)u_1. \quad (2. 24)$$

A força do ar exercida sobre a turbina é obtida a partir de (2. 18) e (2. 23):

$$F = (p_{2a} - p_{2b})A_2 = 2\rho A_2 u_1^2 a(1 - a). \quad (2. 25)$$

Esta força exerce uma taxa de trabalho na turbina que é dado por Fu_2 , portanto, a potência extraída pela turbina da massa de ar é definida por:

$$P_m = Fu_2 = 2\rho A_2 u_1^3 a(1 - a)^2, \quad (2. 26)$$

onde, P_m é a potência extraída pela turbina eólica. O coeficiente de desempenho (C_p) é definido como a parcela da potência extraída pela turbina da massa de ar:

$$C_p = \frac{P_m}{\frac{1}{2}\rho A_2 u_1^3}. \quad (2. 27)$$

Substituindo-se (2. 26) em (2. 27), o coeficiente de desempenho é dado por:

$$C_p = 4a(1 - a)^2. \quad (2.28)$$

O máximo valor de C_p pode ser obtido derivando-se (2.28) em relação ao fator de indução a , e igualando a zero:

$$\frac{dC_p}{da} = 4(1 - a)(1 - 3a) = 0. \quad (2.29)$$

Logo, $a = \frac{1}{3}$, e substituindo em (2.28), o máximo valor do coeficiente de desempenho é dado por:

$$C_{p_{\max}} = \frac{16}{27} = 0,59. \quad (2.30)$$

Substituindo-se $a = \frac{1}{3}$ e (2.30) em (2.26), a máxima potência teórica extraída pela turbina é igual a:

$$P_m = \frac{1}{2} \rho A_2 u_1^3 C_p. \quad (2.31)$$

A parcela $16/27=0,59$ é o valor máximo do coeficiente de desempenho, C_p , de uma turbina eólica e é denominada como o limite de Betz [9]. Este limite representa a máxima potência teórica que uma turbina ideal poderá extrair da energia presente no movimento das massas de ar. Na prática, os coeficientes de desempenho de aerogeradores são menores que o limite de Betz, em decorrência das perdas mecânicas e elétricas em sistemas eólicos. Uma faixa de porcentagem da parcela da potência do vento extraída pela turbina está em torno de 30% a 45% em condições ótimas de operação [9].

2.5.1. Curvas de Desempenho de Turbinas Eólicas

A parcela da potência do vento extraída pelas turbinas eólicas é caracterizada pelo coeficiente de desempenho (C_p). Em decorrência da importância deste parâmetro no rastreamento da máxima potência de sistemas eólicos, este coeficiente é fornecido pelos fabricantes de aerogeradores por meio das curvas de coeficiente de desempenho obtidos por meio de testes em modelos reduzidos realizados em túneis de vento. O valor de C_p é alcançado em função da relação de velocidade de ponta (λ), do ângulo de passo (β) das pás do aerogerador e de parâmetros relacionados às características construtivas das pás da turbina.

A relação de velocidade de ponta⁷ (λ) é uma variável resultante da razão entre a velocidade na extremidade da pá da turbina pela velocidade do vento.

$$\lambda = \frac{\omega_r R}{u}, \quad (2.32)$$

onde ω_r é a velocidade angular de rotação das pás da turbina, R é o raio da turbina e u é a velocidade do vento.

Assim, para efeito de exemplificação são traçadas curvas de C_p para uma turbina eólica de três pás e raio de 1,57m utilizando-se a equação de C_p obtida em [6]:

$$C_p(\lambda, \beta) = 0,5176 \left(\frac{116}{\lambda_i} - 0,4\beta - 5 \right) e^{-\frac{21}{\lambda_i}} + 0,0068\lambda, \quad (2.33)$$

$$\frac{1}{\lambda_i} = \frac{1}{\lambda + 0,08\beta} - \frac{0,035}{\beta^3 + 1}. \quad (2.34)$$

⁷ Em algumas referências em inglês, esta variável é denominada "tip speed ratio".

Capítulo 2 – Fundamentos dos Sistemas de Geração Eólica

A Figura 18 apresenta as características de três curvas de C_p para três ângulos de passo.

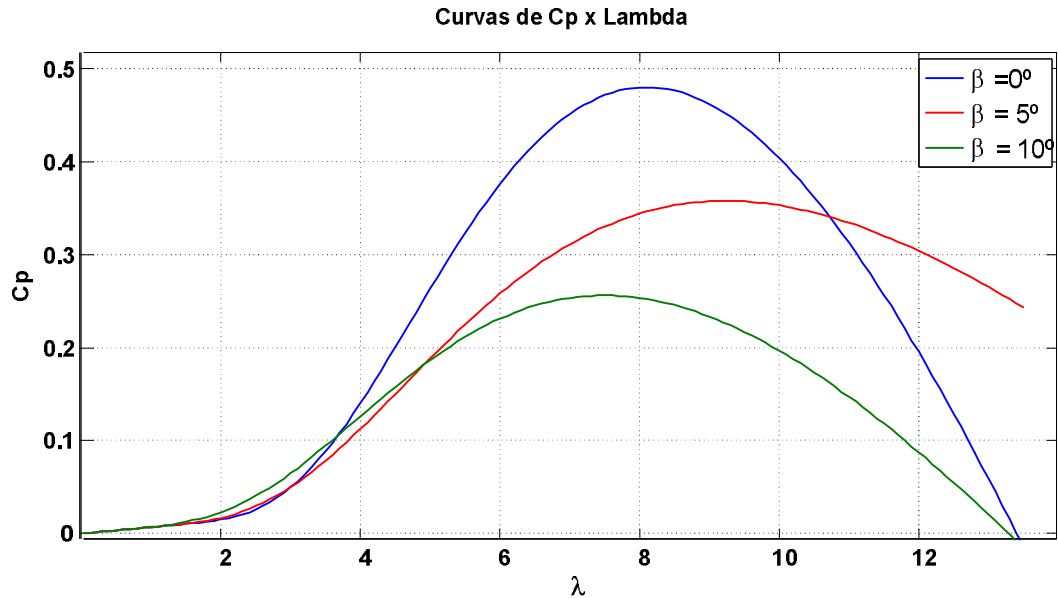


Figura 18 - Curvas de C_p x Lambda para diferentes ângulos de passo.

O primeiro ponto a se destacar é que o máximo valor de C_p é atingido com as pás da turbina com ângulo de passo ajustado em 0° graus. Este máximo valor é alcançado com uma relação de velocidade igual a 8, e este possui um valor menor que o limite de Betz. A discrepância entre o máximo valor de C_p e o limite de Betz é causada pelas perdas presentes na transmissão mecânica dos aerogeradores e pelo projeto das pás das turbinas eólicas que não são ideais.

Ademais, ângulo de passo " β " é outro parâmetro responsável por influenciar no valor de C_p . Pequenas mudanças do valor de β alteram drasticamente a potência mecânica extraída do vento pelas turbinas eólicas. A partir da análise da Figura 18 é possível concluir que maiores valores angulares de β em pás de turbinas eólicas, ocasionam menores valores de pico das curvas $C_p \times \lambda$ em seu ponto ótimo de operação. Como mencionado na seção 2.4, o controle do ângulo de passo é um dos mecanismos existentes para a regulação da potência de um sistema de geração eólica.

Cabe ainda lembrar que os sistemas de controle de um sistema de geração eólica têm como principal objetivo o rastreamento da máxima potência de saída. Tal controle pode ser alcançado em turbinas de velocidade variável operando-a sob diferentes velocidades do

eixo do rotor. A ideia deste controle é manter a relação de velocidade “ λ ” em um valor constante, no qual C_p seja máximo. Partindo disso, a velocidade no eixo do rotor varia proporcionalmente com a velocidade do vento na turbina. As turbinas de velocidade variável possuem um melhor aproveitamento de energia quando comparadas com as turbinas de velocidade fixa [8]. Além disso, as turbinas eólicas são projetadas também com a presença dos controles de estol e de passo com o objetivo de dar maior eficácia e segurança na operação destas turbinas.

2.6. Torque Mecânico no Eixo do Gerador Elétrico

Mediante os estudos realizados sobre curvas de desempenho e a utilização de (2. 31) foi obtida a parcela da potência dos ventos que é convertida em potência mecânica pelo rotor. Esta potência é definida por:

$$P_m = \frac{1}{2} \rho A C_p(\lambda, \beta) u_{vento}^3, \quad (2. 35)$$

onde, A é a área varrida pelo rotor da turbina e u_{vento} é a velocidade do vento incidente no referencial da pá.

O torque mecânico no eixo do rotor da turbina pode ser obtido dividindo-se (2. 35) pela velocidade angular do rotor:

$$T_T = \frac{1}{2} \frac{\rho A C_p(\lambda, \beta) u_{vento}^3}{\omega_t}. \quad (2. 36)$$

O torque e a potência mecânica são transmitidos para o eixo do gerador através do sistema de engrenagem, que foi apresentado na seção 2.1.2. Desta forma, o torque no eixo do gerador e a velocidade são apresentados respectivamente por:

$$T_g = \frac{1}{2} \frac{\rho A C_p(\lambda, \beta) u_{vento}^3}{\omega_t N_a}, \quad (2. 37)$$

$$\omega_g = N_a \omega_t. \quad (2.38)$$

Estas equações são de extrema importância para o aerogerador que será modelado neste trabalho.

2.7. Análise da Dinâmica Mecânica do Eixo do Gerador

A dinâmica de velocidade do eixo do gerador é obtida da diferença dos torques mecânicos e eletromagnéticos no eixo do gerador. Esta dinâmica é determinada pela 1ª lei de Newton do movimento rotacional [1]:

$$T_g - T_{elet} = J_{eq} \frac{d\omega_g}{dt}, \quad (2.39)$$

onde, ω_g é a velocidade do eixo do gerador, T_g é o binário mecânico no eixo do rotor, T_{elet} é o binário eletromecânico no eixo do gerador fornecido pelo gerador e J_{eq} é a inércia equivalente no eixo do gerador. Tal inércia é a soma da inércia do rotor referida ao gerador e a própria inércia do gerador.

O momento de inércia do rotor é fornecido pelo fabricante da turbina eólica, ou pode ser estimada a partir de dados da massa total do rotor, considerando que esta se encontra distribuída uniformemente ao longo do comprimento da pá [7]:

$$J_T = \frac{1}{2} M_T R^2, \quad (2.40)$$

onde, M_T é a massa total do rotor da turbina e R é o raio da pá. Lembrando que, a inércia obtida em (2.40) é um valor aproximado, uma vez que, o cálculo exato da inércia real do rotor de uma turbina depende da geometria e do número de pás, tornando este cálculo muito trabalhoso. A inércia do gerador é obtida a partir dos dados de placa. A inércia total é a soma da inércia do eixo do gerador e a inércia do rotor da turbina.

Capítulo 2 – Fundamentos dos Sistemas de Geração Eólica

Multiplicando-se (2. 39) pela velocidade angular, temos que esta equação pode ser reescrita da seguinte forma:

$$P_m - P_{elet} = \omega_g J_{eq} \frac{d\omega_g}{dt}. \quad (2. 41)$$

A equação (2. 41) pode ser escrita em função da constante de inércia H [13]. A constante de inércia é definida como sendo a razão entre a energia cinética armazenada no rotor na velocidade nominal pela potência nominal do gerador elétrico:

$$H = \frac{1}{2} \frac{J_{eq} \omega_{nom}^2}{S_{nom}} \text{ [s]}, \quad (2. 42)$$

onde, S_{nom} é a potência nominal do gerado elétrico. A inércia equivalente do sistema pode ser reescrita por:

$$J_{eq} = \frac{2HS_{nom}}{\omega_{nom}^2}. \quad (2. 43)$$

Substituindo-se (2. 43) em (2. 41), e dividindo esta pela sua potência nominal S_{nom} , as variáveis da equação passam a ser dadas em p.u.:

$$P_m - P_{elet} = \frac{2H}{\omega_{nom}^2} \omega_g \frac{d\omega_g}{dt}. \quad (2. 44)$$

Em [7] a definição da potência de amortecimento P_F representa as perdas por atrito e amortecimento em um aerogerador e T_D é o torque por atrito e amortecimento, este varia linearmente com velocidade de rotação:

$$P_F = \omega_g T_D = D \omega_g^2, \quad (2. 45)$$

onde, D é o coeficiente de amortecimento. Incluindo-se (2. 45) em (2. 44), temos:

$$P_m - P_{elet} - P_F = \frac{2H}{\omega_{nom}^2} \omega_g \frac{d\omega_g}{dt}. \quad (2.46)$$

Caso seja preferível, a equação (2.46) pode ser reescrita em função do torque:

$$T_g - T_{elet} - D\omega_g = \frac{2H}{\omega_{nom}^2} \frac{d\omega_g}{dt}. \quad (2.47)$$

A equação (2.47) é de fundamental importância para o estudo dos modelos das turbinas, que serão executados neste trabalho.

2.8. Conclusão do Capítulo

Neste capítulo foram apresentados os fundamentos da geração eólica, ou seja, as principais características de um sistema de geração eólica; os principais componentes presentes em um aerogerador, as classificações e características de uma turbina eólica, as forças aerodinâmicas existentes nas pás e o equacionamento da potência dos ventos. Foram apresentadas as estratégias de controle de velocidade no rotor da turbina (efeito de estol e controle de passo). Ainda neste capítulo foi caracterizado um sistema de transmissão mecânico e a mudança dos valores das variáveis (torque, velocidade e inércia) devido ao multiplicador mecânico.

Além disso, foi mencionada a equação do torque eletromecânico e o modelo elétrico do gerador de indução em regime permanente, uma vez que, este gerador foi utilizado no trabalho. Por fim, foram modeladas as equações dinâmicas de um sistema eólico, incluindo a inércia da turbina e do gerador, o torque aerodinâmico da turbina e o torque elétrico do gerador.

3. Modelagem e Controle de Turbinas Eólicas

Neste capítulo será descrita a modelagem detalhada de uma turbina eólica e os diversos sistemas de controle existentes no aerogerador, como por exemplo o controle do conversor do lado do gerador e o controle do ângulo de passo.

Para tal, será feita a modelagem do sistema da turbina eólica no programa de simulação PSCAD/EMTDC. Com o intuito de tornar o estudo mais próximo da realidade, a modelagem da turbina foi construída com base em dados de uma turbina real. Dessa forma, foi modelado um aerogerador de pequeno porte de 3,7 kW e outro de grande porte de 500 kW.

Neste sistema, as variáveis de uma turbina eólica (torque mecânico, potência mecânica e a velocidade de referência) foram calculadas em um bloco, que representa as equações do modelo da turbina na simulação. A fim de tornar o sistema mais próximo ao de uma turbina real foram adicionados blocos com os algoritmos de controle de velocidade do gerador e os mecanismos de controle de ângulo de passo β . Além disso, faz-se presente na modelagem o sistema de transmissão mecânica e o seu efeito sobre as variáveis da turbina.

O gerador conectado à turbina utilizado é o gerador de indução rotor gaiola de esquilo, e utilizou-se o modelo existente no PSCAD/EMTDC. Neste trabalho, o gerador é conectado à rede por meio de dois conversores em “back-to-back”. O controle do conversor do lado do gerador é responsável por manter a velocidade no ponto de máxima extração de energia do vento. O controle do conversor do lado da rede não faz parte do escopo deste trabalho.

A técnica de controle empregada para o conversor do lado do gerador é o controle vetorial orientado pelo fluxo magnético do rotor, este será apresentado brevemente neste capítulo. Com a aplicação dessa técnica será possível controlar a velocidade de rotação da turbina eólica com o objetivo de extrair a máxima energia do vento.

Neste capítulo são analisados o funcionamento do controlador do conversor do lado do gerador e a atuação do controle do ângulo de passo. Para um dado perfil de vento são analisadas as variáveis do modelo de uma turbina eólica, como por exemplo: a velocidade do eixo do gerador, o torque eletromagnético do gerador, o rastreamento da máxima energia

dos ventos e o torque mecânico fornecido por uma turbina no eixo do gerador. Os transitórios iniciais do sistema foram desprezados, e assumiu-se que o estudo se inicia no momento em que o rotor da turbina eólica gira com uma velocidade determinada igual a 0,90 p.u., sendo a velocidade base igual a $188,5 \text{ rad. s}^{-1} = 1800 \text{ rpm}$.

Os detalhes da simulação da turbina e do controle do gerador implementados no PSCAD são explicitados nas seções a seguir.

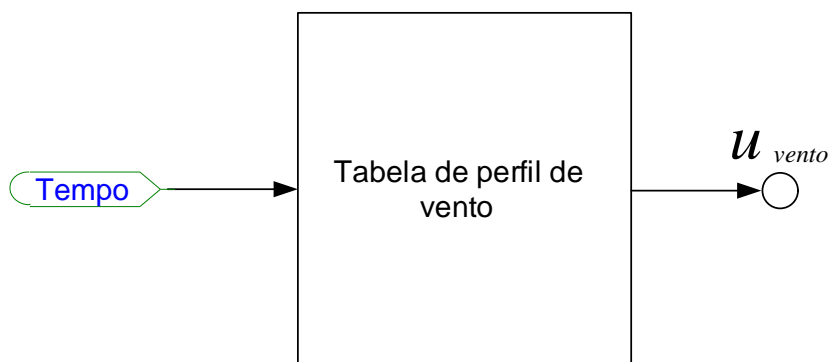
3.1. Simulação da Turbina Eólica

Nas seções seguintes é demonstrada a modelagem da turbina eólica no programa de simulação PSCAD/EMTDC. Esta modelagem é realizada a partir de diagramas de bloco que relacionam a variável de entrada de uma turbina eólica com as variáveis de saída. A variável de entrada de uma turbina eólica é o vento. As variáveis de saída de uma turbina eólica são: o torque mecânico, potência extraída do vento pelo rotor e a velocidade de rotação.

3.1.1. Perfil do Vento

O perfil de vento é um dado de entrada do modelo da turbina eólica, e representa a variação de vento ao longo do tempo. Os valores da velocidade do vento foram inseridos em uma tabela em código de programação em C, o qual é capaz de comunicar-se com o programa de simulação.

A tabela com os valores de velocidade do vento podem ser alterados facilmente para simular qualquer perfil de vento, que varia com a região e a estação do ano.



Capítulo 3 – Modelagem e Controle de Turbinas Eólicas

Figura 19 – Entrada e saída do bloco de geração do perfil de vento.

Na Figura 19 é apresentado o bloco perfil de vento, a entrada deste bloco é o contador de tempo da simulação e a saída é o valor da velocidade de vento em m/s .

3.1.2. Potência Mecânica da Turbina

A potência mecânica presente em uma massa de ar em movimento, deduzida no capítulo 2, é calculada como apresentado no diagrama de blocos da figura abaixo:

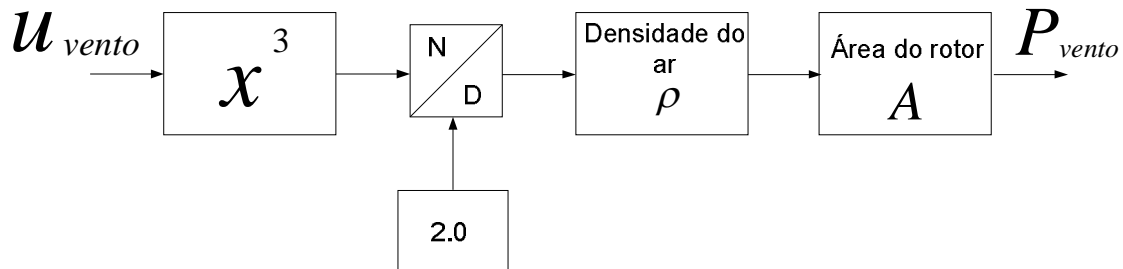


Figura 20 - Diagrama em blocos para o cálculo da potência do vento.

Observa-se que a potência mecânica da massa de ar é proporcional ao cubo da sua velocidade em m/s , a densidade do ar em kg/m^3 e a área varrida pelo rotor da turbina em m^2 .

A eficiência da conversão da potência do vento pela turbina eólica é dada pelo coeficiente de desempenho C_p . Este coeficiente de desempenho é uma função do ângulo de passo β e a razão de velocidade de ponta λ . O controle da turbina de velocidade variável é projetado de modo a manter a razão de velocidade de ponta constante no ponto de máxima potência. Desta maneira, o coeficiente de desempenho é máximo e a turbina opera com uma melhor eficiência da conversão da energia. O cálculo do coeficiente de potência é apresentado no diagrama de blocos da Figura 21.

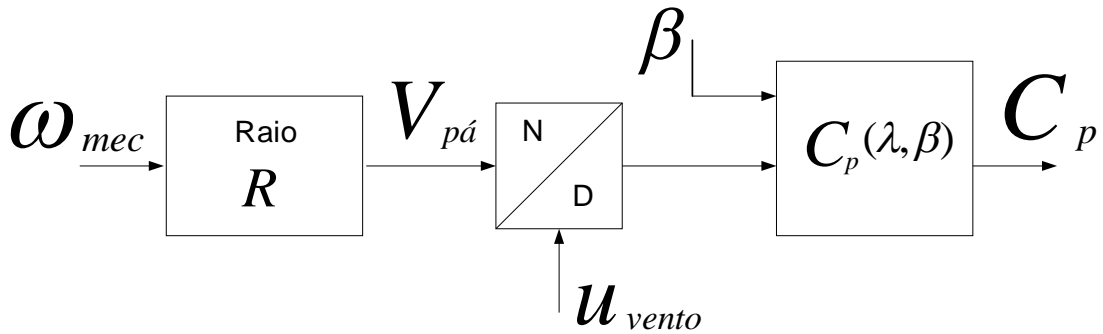


Figura 21 - Diagrama de blocos para o cálculo do coeficiente de desempenho de uma turbina eólica.

As turbinas eólicas são acopladas ao gerador por meio de um sistema de transmissão mecânica ou caixa de engrenagem [5]. A potência de saída de um sistema de transmissão é dada pelo produto da potência mecânica de entrada e a eficiência da transmissão η_{mec} . As perdas na transmissão ocorrem, principalmente, devido ao atrito entres as engrenagens. Além disso, existem as perdas inerentes à conversão da energia elétrica no gerador. A Figura 22 ilustra as conversões de energia em um sistema de geração eólico.

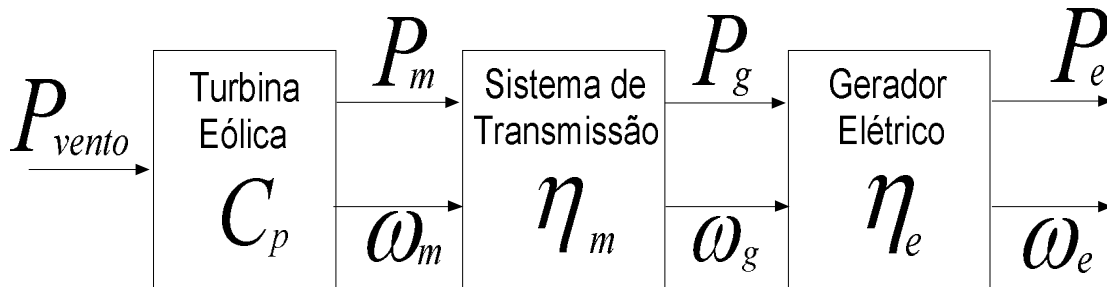


Figura 22 - Esquema simplificado das conversões de energia em um aerogerador.

Da mesma forma, a potência elétrica nos terminais do gerador elétrico P_e é dada pelo produto da potência de saída da transmissão mecânica P_g e a eficiência do gerador η_e . As perdas associadas ao gerador elétrico são em virtude das perdas no núcleo e as perdas ôhmicas nas resistências do estator e do rotor. Assim, a potência de saída do gerador em função da potência do vento é dada por:

$$P_e = \eta_m \eta_e C_p P_{vento}, \quad (3.1)$$

Capítulo 3 – Modelagem e Controle de Turbinas Eólicas

onde, η_m é a eficiência do sistema de transmissão, η_e é a eficiência do gerador elétrico, C_p é o coeficiente de desempenho, P_{vento} é a potência presente na massa de ar em movimento e P_e é a potência elétrica de saída.

A Figura 23 apresenta o modelo em diagrama de blocos da potência no eixo do gerador elétrico que foi implementada no PSCAD/EMTDC. As perdas do gerador são levadas em conta no modelo da máquina de indução do próprio programa.

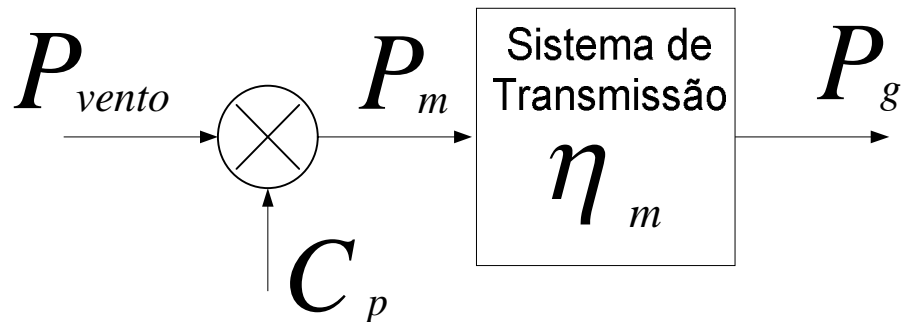


Figura 23 - Diagrama de blocos para o cálculo da potência no eixo do gerador.

Como foi citado anteriormente, as perdas na transmissão estão associadas ao atrito do eixo na caixa de engrenagem. Para uma velocidade fixa, as perdas permanecem praticamente constante independente do torque transmitido [5]. Desta forma, é razoável assumir que as perdas na transmissão são fixas para uma faixa de operação da velocidade do rotor e da potência da turbina. A definição da eficiência mecânica nominal de um sistema de transmissão para uma velocidade de vento nominal é dada por:

$$\eta_m = \frac{P_g}{P_m} \quad (3.2)$$

onde, P_m é a potência convertida pelo rotor da turbina eólica e P_g é a potência nominal no eixo do gerador, ambas para a velocidade de vento nominal. O valor de P_g é dado pelo fabricante da turbina eólica, P_m pode ser calculado multiplicando a potência do vento pelo coeficiente de desempenho.

3.1.3. Torque Mecânico da Turbina Eólica

O torque mecânico no eixo de uma turbina eólica é dado por:

$$T_T = \frac{1}{2} \frac{\rho A C_p u_{vento}^3}{\omega_t}, \quad (3.3)$$

onde, ρ é a densidade do ar nas proximidades da turbina, A é a área varrida pelo rotor da turbina, C_p é o coeficiente de desempenho, λ é a razão de velocidade de ponta, β é o ângulo de passo, ω_t é a velocidade angular do eixo do gerador e u_{vento} é a velocidade do vento.

O torque e a potência mecânica são transmitidos para o eixo do gerador através do sistema de engrenagem. Desta forma, o torque no eixo do gerador tem que considerar a eficiência da transmissão e a relação de transmissão.

$$T_g = \frac{1}{2} \frac{\rho A C_p \eta_m u_{vento}^3}{N_a \omega_t}, \quad (3.4)$$

onde, η_m é a eficiência da transmissão mecânica e N_a é a relação de transformação da caixa de engrenagem.

Na inicialização do sistema a velocidade de rotação do rotor da máquina é zero. Sendo assim, o torque inicialmente calculado seria o resultado da divisão por zero utilizando-se de (3.4). Para que tal divisão seja evitada, o torque mecânico utilizado na modelagem da turbina é dado em função da razão de velocidade de ponta λ .

$$T_g = \frac{1}{2} \frac{\rho A C_p \eta_m u_{vento}^2 R}{N_a \lambda}, \quad (3.5)$$

A equação (3.5) foi utilizada para a modelagem do torque aerodinâmico transmitido pela turbina ao eixo do gerador. Este torque é representado no diagrama de blocos apresentado na Figura 24.

Capítulo 3 – Modelagem e Controle de Turbinas Eólicas

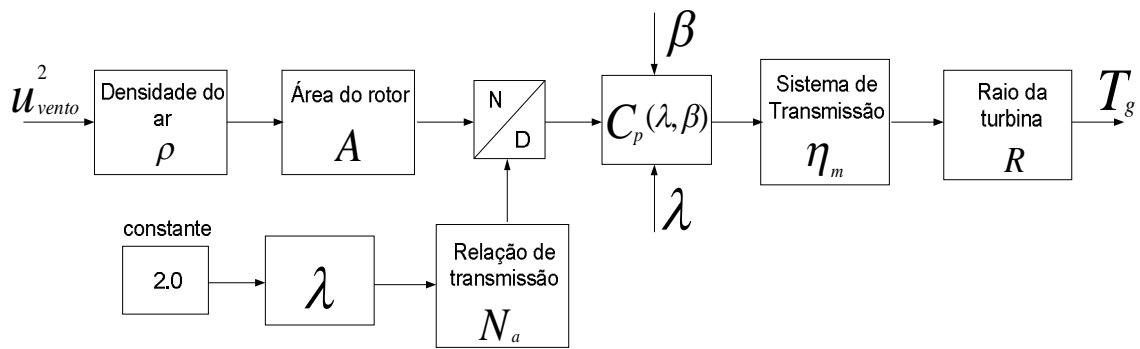


Figura 24 - Diagrama de blocos para o cálculo do torque da turbina no eixo do gerador.

O sinal de torque T_g é utilizado na implementação do emulador em bancada. A implementação deste emulador será explicitado no capítulo 4.

Para o modelo de máquina de indução utilizado na simulação, um valor de torque negativo na entrada da máquina indica que a máquina estará fornecendo potência ativa para o conversor, ou seja, atuando como gerador. No modelo da máquina, o torque de entrada deverá estar parametrizado em valores por unidade p.u. O valor do torque base da máquina é dado por:

$$T_{base} = \frac{P_{nom}}{\omega_{nom}}, \quad (3.6)$$

onde, P_{nom} é a potência nominal da turbina e ω_{nom} é a velocidade angular nominal da turbina.

O modelo do torque aerodinâmico da turbina utilizado como parâmetro de entrada da máquina de indução na simulação é apresentado na Figura 25. Este representa o efeito do torque mecânico no eixo do gerador de indução para determinadas condições de operação da turbina.

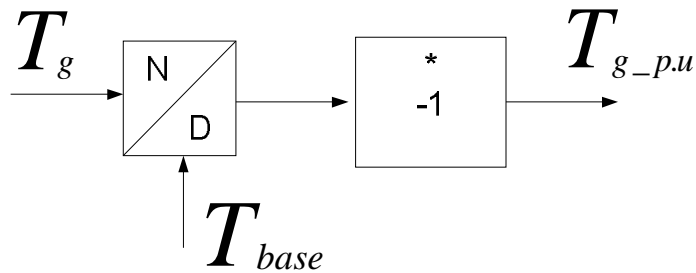


Figura 25 - Diagrama de blocos para o cálculo do torque de entrada no gerador.

O sinal de torque aerodinâmico $T_{g_p.u.}$ é utilizado como o torque de entrada do gerador.

3.2. Controle de Velocidade dos Aero geradores

As principais implicações de um sistema de controle em uma turbina eólica são as de garantir a maximização da extração da energia do vento pela turbina e uma operação suave e segura com o objetivo de garantir a integridade dos equipamentos do aerogerador.

Os sistemas de controle em uma turbina eólica são divididos em dois níveis. O primeiro nível de controle é o sistema de supervisão da turbina. Este é responsável pelo monitoramento e alterações do estado de operação da turbina. As variáveis de estado monitorados são: potência gerada pelas turbinas, velocidade de rotação, velocidade do vento, posição do ângulo de passo e qualidade da energia gerada.

Como dito em [8], [9] e [11], os sistemas de supervisão são compostos por elementos de atuação, sensores de medição e softwares de controle e comunicação. Os dispositivos de atuação em uma turbina eólica são: os motores e servomecanismos de acionamento, equipamentos pneumáticos ou hidráulicos e amplificadores de potência. Para os elementos de medição de um sistema eólico pode-se destacar: os sensores da velocidade do vento (Anemômetro), da velocidade do eixo do rotor (Encoder), e da posição do ângulo de passo, e por fim as variáveis elétricas: corrente, tensão e potência.

Os programas para o controle da turbina são implementados em computador utilizando controladores analógicos ou digitais [8]. A vantagem dos controladores digitais é que os parâmetros de controle podem ser ajustados facilmente por meio de uma simples alteração do código do programa.

O segundo nível de controle é o controle dinâmico de diversos subsistemas da turbina. O sistema de supervisão da turbina fornece os valores de referência e medidos das variáveis da turbina para esses controladores dinâmicos. O torque eletromagnético do gerador, o ângulo de passo, o torque mecânico da turbina e as variáveis elétricas como o fluxo de potência ativa e reativa, tensão e fator de potência são as principais variáveis controlados pelo controle dinâmico. A seguir será apresentado o controle do ângulo de passo e controle vetorial para o torque eletromagnético da máquina.

3.2.1. Controle do Ângulo de Passo

A maioria das turbinas de velocidade variável tem a sua velocidade controlada pelo conversor de tensão responsável pelo controle do torque eletromagnético da máquina conectada a este conversor. Porém, as turbinas eólicas também são projetadas para controlar a potência máxima por meio do ajuste do ângulo de passo.

O ajuste do ângulo de passo é efetuado por um dispositivo mecânico responsável pela variação desse ângulo, onde as pás são giradas em torno do seu eixo longitudinal, variando-o, e, conseqüentemente, alterando a potência extraída pelo rotor. Os dispositivos (motores e/ou acionadores pneumáticos ou hidráulicos) responsáveis pela variação do ângulo de passo são controlados por meio de uma malha de controle de potência ou de velocidade. Neste trabalho, assume-se que o controle atua quando a potência medida é maior que um valor de referência utilizada pelo controle.

Em geral, o sistema de controle do ângulo de passo é ativado para potência de operação maior que a potência nominal das turbinas. Nesta situação a velocidade da máquina não mais pode ser controlada por meio do aumento do torque elétrico devido à limitação da potência nominal do gerador e do conversor de tensão. Conforme mencionado em [11], o aumento do torque elétrico na operação nominal levaria a sobrecarga do conversor e do gerador.

A implementação da malha de controle do ângulo de passo é apresentado na seção seguinte.

3.2.1.1. Malha de Controle do Ângulo de Passo

Os mecanismos de controle do ângulo de passo estão presentes na maioria da turbinas eólicas. Estes mecanismos sofrem a ação de forças aerodinâmicas, forças de atrito e esforços mecânicos proporcionados pelo movimento das pás. Os servossistemas de acionamento responsáveis pela mudança do ângulo de passo consomem de 1% a 10% da potência nominal da turbina [8].

A taxa de variação do ângulo de passo é pequena, devido às propriedades aerodinâmicas das pás, pois altas variações do ângulo de passo podem ocasionar rachaduras, trincas ou até mesmo a quebra das pás da turbina. De acordo com o já realçado, o controle do ângulo de passo é implementado com limitadores que restringem a taxa de variação deste ângulo.

A Figura 26 apresenta a malha de controle do ângulo de passo utilizado neste trabalho. Como pode ser observado são utilizados limitadores com o objetivo de limitar a taxa máxima de variação do ângulo de passo.

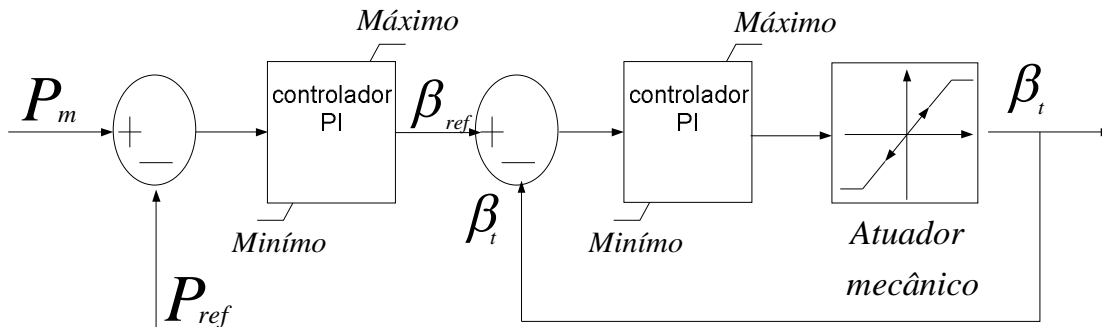


Figura 26 - Diagrama de blocos do controle do ângulo de passo.

Na Figura 26, P_m é a potência mecânica extraída pelo rotor da turbina e é utilizada como a variável de controle, P_{ref} é a potência nominal da turbina, β_{ref} é o ângulo de passo de referência na saída do controlador PI e β_t é o ângulo de passo da turbina. O atuador mecânico na simulação é um limitador que restringe a máxima taxa de variação do ângulo de passo.

Para a potência do rotor menor que a potência nominal, o sinal de erro na entrada do PI é negativo e a saída permanece no batente mínimo, correspondente ao ângulo de passo

Capítulo 3 – Modelagem e Controle de Turbinas Eólicas

de referência igual a 0° . Nesta situação, a turbina opera extraindo a máxima potência do vento com a velocidade controlada apenas pelo gerador/conversor.

Se a potência do rotor for maior que a potência nominal, o sinal de erro na entrada do PI se torna positivo e o controlador atua aumentando o ângulo de passo de referência. O ângulo de passo é comparado com o ângulo de passo da turbina, e outro controlador PI é utilizado na implementação desta malha de controle.

O projeto dos controladores PI da malha de controle do ângulo de passo da Figura 26 não é um procedimento simples devido à dificuldade de se obter uma relação entre a potência do rotor e o ângulo de passo. A relação entre este ângulo e a potência da turbina é não linear, como pode ser observado no modelo matemático para o cálculo de C_p . Os cálculos dos ganhos dos controladores foram escolhidos através da “tentativa e erro”.

3.2.2. Controle Vetorial da Máquina de Indução

Como mencionado anteriormente, o controle do conversor do lado do gerador possui o objetivo de manter a turbina eólica operando sempre no ponto de máxima extração de energia do vento. Este conversor opera controlando a velocidade do gerador para cada velocidade de vento incidente na pá da turbina. Tal velocidade é controlada com a finalidade de manter a razão de velocidade de ponta (λ) constante e no seu valor de máxima extração de energia.

O controle vetorial torna a máquina de indução com as mesmas características de desempenho de uma máquina de corrente contínua de excitação independente [1]. Em uma máquina de corrente contínua, o fluxo magnético e a corrente de armadura são controlados diretamente e independentemente. O produto destas variáveis leva diretamente ao cálculo do torque. Na máquina de indução, o vetor fluxo magnético e o vetor corrente estão relacionados entre si, além disso, estes vetores estão em movimento com respeito ao rotor e ao estator da máquina tornando-se mais complicado a determinação do torque [1] e [2]. A corrente e o fluxo são determinados pelos valores instantâneos da corrente do estator. Cabe lembrar que, um problema adicional no controle de uma máquina de indução rotor gaiola de esquilo advém das correntes do rotor não poderem ser medidas.

Em 1973 foi desenvolvido o controle vetorial da máquina de indução que garante um alto desempenho dinâmico e elimina as restrições de controle impostas pelas não-

Capítulo 3 – Modelagem e Controle de Turbinas Eólicas

linearidades dessa máquina [1]. Por meio da aplicação da técnica de controle vetorial pode-se converter a estrutura dinâmica da máquina CA em uma estrutura de controle desacoplada. Assim, os controles de fluxo magnético e do torque eletromagnético são realizados de maneira independente, e a máquina CA apresenta o mesmo comportamento dinâmico que uma máquina de corrente contínua.

Através da transformada de Park [1], as correntes trifásicas do estator são decompostas nas componentes de eixo direto i_{sd} , e a componente de eixo em quadratura i_{sq} . A componente de eixo direto é responsável pelo controle do fluxo magnético da máquina, a componente de eixo em quadratura é responsável pelo controle do torque eletromagnético.

Em síntese, (3. 7) representa a expressão do torque eletromagnético da máquina de indução com controle vetorial. As equações e o detalhamento para a dedução de (3. 7) são encontrados em [1] e [2].

$$T_E = k i_{mR} i_{sq}, \quad k = \frac{2}{3} (1 - \sigma) L_S, \quad (3. 7)$$

onde, L_S é a indutância própria do estator, i_{mR} corrente de magnetização da máquina, i_{sq} é a componente em quadratura da corrente do estator, σ é o fator de dispersão total da máquina. Naturalmente, as características construtivas dos enrolamentos da máquina influenciam no valor deste termo. Para máquinas com baixa dispersão, o valor de σ é de aproximadamente 0,05, e para máquinas com elevada dispersão o seu valor pode chegar a 0,20 [1].

Analisando-se (3. 7) podemos notar a sua semelhança com a expressão do torque elétrico de uma máquina de corrente contínua. O torque da máquina de indução pode ser controlado através do controle da corrente de excitação, i_{mR} , e pela componente do eixo q da corrente do estator, i_{sq} .

A Figura 27 mostra o diagrama vetorial das correntes da máquina de indução. Podemos observar a componente da corrente de eixo direto na mesma direção do eixo do fluxo do rotor da máquina, e a componente de eixo em quadratura perpendicular ao eixo do fluxo do rotor. Além do mais, estão representados o eixo de referência do rotor e o eixo de referência do estator, sendo o último estacionário. A posição angular ε e ρ representam,

respectivamente, a posição do eixo do rotor e do eixo do fluxo do rotor em relação ao eixo de referência do estator. Em regime permanente, o fluxo do rotor gira com a mesma velocidade, ω_{mR} , que o campo girante produzido pela corrente do estator, ω_1 . O eixo do rotor gira com velocidade ω e com um escorregamento em relação ao campo girante.

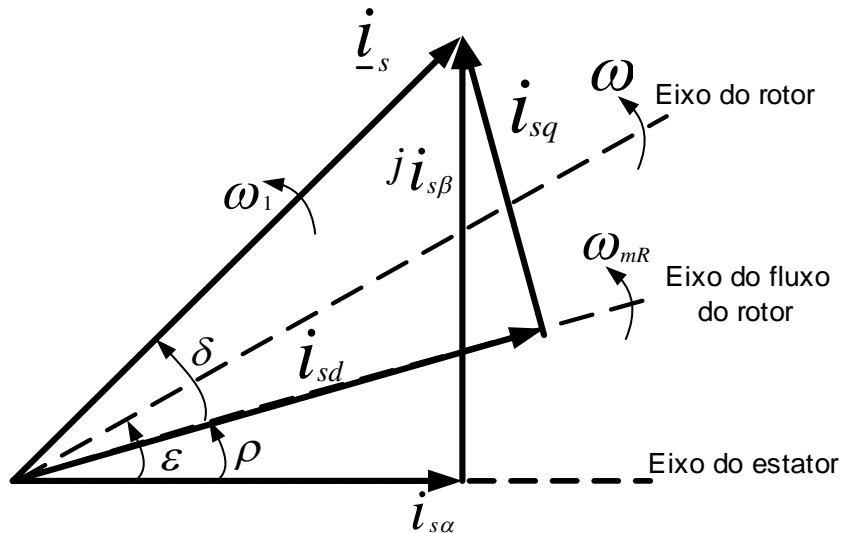


Figura 27 - Relação angular dos vetores das correntes da máquina de indução [1].

O vetor i_s que está definido em relação ao eixo do estator pode ser decomposto nas componentes de eixo direto, i_{sd} , e na componente em quadratura, i_{sq} . Consoante com o já mencionado, a componente de corrente em quadratura, i_{sq} , é responsável pelo controle do torque elétrico.

3.2.3. Controle de Turbinas de Velocidade Variável

Em turbinas de velocidade variável, a velocidade da turbina é controlada com o objetivo de manter a razão de velocidade de ponta, λ , constante e em seu ponto ótimo de operação, $\lambda_{\text{ótimo}}$. Tal velocidade é controlada pelo controle do torque eletromagnético do gerador. Este controle é realizado mediante a utilização de conversores de tensão em “back-to-back” entre a rede elétrica e o estator da máquina. Assim, a frequência elétrica da rede é desacoplada da frequência elétrica do gerador permitindo a operação da turbina em diferentes faixas de velocidades.

O conversor do lado da máquina é o responsável pelo controle da corrente do estator, que conseqüentemente controla o torque eletromagnético do gerador de indução.

Capítulo 3 – Modelagem e Controle de Turbinas Eólicas

Com o controle do torque controla-se a velocidade e, com isso, é possível fazer a turbina girar na velocidade ótima para o máximo aproveitamento da energia do vento.

A Figura 28 mostra o diagrama de blocos do controle de velocidade do gerador pela aplicação da técnica de controle vetorial.

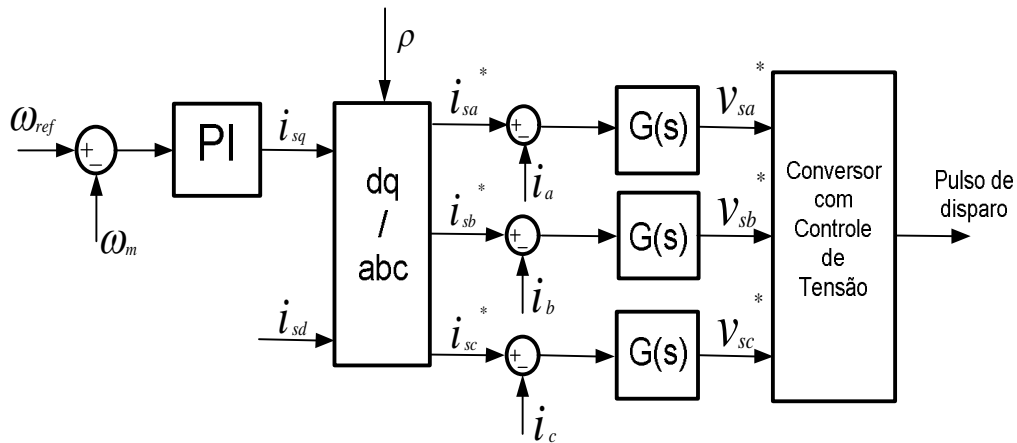


Figura 28 - Diagrama de blocos do sistema de controle de velocidade da máquina de indução.

Onde, $G(s)$ é um filtro passa-baixa de primeira ordem. Este controle atua de forma indireta no torque eletromagnético através do controle da componente da corrente do eixo em quadratura, i_{sq} . Quando a velocidade do vento varia, como a razão de velocidade de ponta é constante, a velocidade de referência do controle varia proporcionalmente às variações da velocidade do vento. A velocidade de referência fornece para o sistema de controle a velocidade em que o gerador deve operar de maneira que a turbina extraia a máxima energia do vento. A expressão de tal velocidade é dada por:

$$\omega_{ref} = \frac{\lambda_{\acute{o}timo} P N_a u_{vento}}{R}, \quad (3.8)$$

onde, R é o raio da turbina, u_{vento} é a velocidade do vento, N_a é a relação de transmissão da caixa de multiplicação, P é o número de polos da máquina de indução e $\lambda_{\acute{o}timo}$ é a razão de velocidade de ponta no ponto ótimo de operação.

Tendo em vista um alto desempenho dinâmico do controle da máquina, o fluxo do rotor deve ser mantido em seu valor máximo, conseqüentemente, a componente de eixo

direto é mantida em seu valor máximo (0,20 p.u.) [2]. O controle do torque é efetuado mediante apenas a corrente de quadratura.

A velocidade do rotor ω_m é comparada com a velocidade de referência. O erro desta medida é aplicado à entrada de um controlador PI, que controla a velocidade do gerador. A saída do controlador PI é a componente de eixo em quadratura, e juntamente com a referência da componente de eixo direto passam por uma transformação de coordenadas dq-abc [2]. A componente de corrente de eixo em quadratura é responsável pelo controle do torque. As correntes de referência i_{sa}^* , i_{sb}^* , i_{sc}^* são comparadas com as correntes medidas na fase do estator da máquina i_a , i_b , i_c gerando sinais de erro. Estes sinais de erro passam pelo controlador $G(s)$, e o sinal de saída deste bloco são as tensões de referência v_a^* , v_b^* , v_c^* .

O conversor ligado ao gerador é constituído por uma ponte conversora de seis pulsos a IGBTs. Os pulsos de controle dos IGBT são gerados através de modulação por largura de pulso (PWM Seno-Triângulo). As tensões de referência v_a^* , v_b^* , v_c^* são aplicadas em um gerador PWM Seno-Triângulo, e estas são utilizadas como a modulante do PWM.

Para a transformação das coordenadas de corrente de dq para abc é necessária a estimação da posição angular do fluxo do rotor ρ , como mostrado na Figura 28. As equações e o algoritmo para a estimação angular é descrito na seção seguinte.

3.2.4. Estimação da Posição Angular do Fluxo do Rotor

A posição angular do fluxo do rotor é necessária para a transformação das coordenadas das correntes referenciadas no eixo dq, para as correntes nas fases abc do estator da máquina. Como apresentado em [1] e [2], a estimação da posição angular do fluxo do rotor pode ser obtida a partir do modelo da máquina de indução nas coordenadas do fluxo do rotor.

A equação de tensão no circuito do rotor é obtida pela aplicação da lei de Kirchhoff nesse circuito, e é dada por:

$$u_R(t) = R_R \dot{I}_R + L_R \frac{d\dot{I}_R}{dt} + L_O \frac{d(\dot{I}_s e^{-j\varepsilon})}{dt}, \quad (3.9)$$

Capítulo 3 – Modelagem e Controle de Turbinas Eólicas

onde, $\underline{u}_R(t)$ é a tensão nos terminais do circuito do rotor, R_R é a matriz de resistência do rotor, \underline{i}_R é o vetor corrente do rotor, L_R é a matriz de indutância de dispersão do rotor, L_O é a matriz de indutância mútua entre o rotor e o estator, \underline{i}_S é o vetor corrente do estator e ε é a posição angular do eixo do rotor. O termo $\underline{i}_S \cdot e^{-j\varepsilon}$ corresponde ao vetor corrente do estator referido ao eixo do rotor.

Assumindo-se que o número de polos do estator é igual ao número de polos do rotor, as relações entre as indutâncias de dispersão dos enrolamentos da máquina são dadas por:

$$L_R = (1 + \sigma_R)L_O, \quad L_S = (1 + \sigma_S)L_O, \quad (3.10)$$

onde, σ_R é o fator de dispersão do rotor, σ_S é o fator de dispersão do estator e L_S é a indutância do estator.

Substituindo (3.10) em (3.9), rearranjando os termos de indutância e assumindo que a tensão do rotor é zero, $u_R(t) = 0$, obtemos:

$$R_R \underline{i}_R + L_O \frac{d[(1 + \sigma_R)\underline{i}_R + \underline{i}_S e^{-j\varepsilon}]}{dt} = 0. \quad (3.11)$$

Devido ao fato da corrente do rotor não poder ser medida, torna-se apropriada a substituição do vetor corrente do rotor por uma quantidade equivalente que possa ser medida ou estimada. Uma boa escolha é o fluxo magnético do rotor, ou a corrente de magnetização. Estes podem ser medidos ou estimados. A equação do fluxo do rotor na coordenada do estator é dada por:

$$\underline{\psi}_R(t) e^{j\varepsilon} = L_O \underline{i}_{mR}(t) = L_O [(1 + \sigma_R)\underline{i}_R e^{j\varepsilon} + \underline{i}_S], \quad (3.12)$$

onde, $\underline{\psi}_R$ é o vetor fluxo de magnetização do rotor e \underline{i}_{mR} é o vetor corrente de magnetização.

Capítulo 3 – Modelagem e Controle de Turbinas Eólicas

O termo \underline{i}_{mR} é usado para a eliminação do vetor corrente do rotor na equação de tensão do rotor. Multiplicando (3. 12) pela componente $e^{-j\varepsilon}$ e substituindo em (3. 11) obtemos:

$$R_R \underline{i}_R + L_O \frac{d\underline{i}_{mR} e^{-j\varepsilon}}{dt} = 0. \quad (3. 13)$$

Definindo o termo $T_R = L_R/R_R$ denominado como constante rotórica, substituindo (3. 10) em (3. 13) é obtida a seguinte equação:

$$(1 + \sigma_R) \underline{i}_R + T_R \frac{d\underline{i}_{mR} e^{-j\varepsilon}}{dt} = 0. \quad (3. 14)$$

Rearranjando os termos de (3. 12) em função de $(1 + \sigma_R) \underline{i}_R$, temos que:

$$(1 + \sigma_R) \underline{i}_R = \underline{i}_{mR} e^{-j\varepsilon} - \underline{i}_s e^{-j\varepsilon}. \quad (3. 15)$$

Substituindo (3. 15) em (3. 14), temos que:

$$\underline{i}_{mR} e^{-j\varepsilon} + T_R \frac{d\underline{i}_{mR} e^{-j\varepsilon}}{dt} = \underline{i}_s e^{-j\varepsilon}. \quad (3. 16)$$

Expandindo a derivada em (3. 16), e posteriormente, multiplicando (3. 16) pelo termo $e^{j\varepsilon}$, temos:

$$(1 - j\omega T_R) \underline{i}_{mR} + T_R \frac{d\underline{i}_{mR}}{dt} = \underline{i}_s \quad (3. 17)$$

Capítulo 3 – Modelagem e Controle de Turbinas Eólicas

A partir da Figura 27 podemos definir o vetor corrente de magnetização como $\underline{i}_{mR} = i_{mR}e^{j\rho}$, substituindo em (3. 17), temos:

$$(1 - j\omega T_R)\underline{i}_{mR} + T_R \frac{di_{mR}e^{j\rho}}{dt} = \underline{i}_s. \quad (3. 18)$$

Expandindo a derivada em (3. 18), e posteriormente multiplicando (3. 18) pelo termo $e^{-j\rho}$, temos:

$$(1 - j\omega T_R)i_{mR} + T_R \frac{di_{mR}}{dt} + j\omega_{mR}T_R i_{mR} = \underline{i}_s e^{-j\rho}, \quad (3. 19)$$

onde, ρ é a posição angular do fluxo do rotor, ω_{mR} é a velocidade angular do fluxo do rotor e ω é a velocidade do eixo do rotor.

Rearranjando (3. 19) nas suas partes reais e imaginárias:

$$T_R \frac{di_{mR}}{dt} + i_{mR} = i_{sd}, \quad (3. 20)$$

$$\omega_{mR} = \omega + \frac{i_{sq}}{T_R \cdot i_{mR}}, \quad (3. 21)$$

a posição angular do fluxo do rotor é obtida pela integração de (3. 21). As equações (3. 7), (3. 20), (3. 21) juntamente com a dinâmica de rotação da máquina descrita por (2. 47) constituem o modelo da máquina nas coordenadas do campo do rotor.

O estimador da posição angular do fluxo apresenta algumas vantagens em relação, por exemplo, a utilização de sensores para a medição do fluxo no entreferro da máquina. Uma das vantagens é a estimação do fluxo sem a necessidade de sensores adicionais na máquina. Estes sensores são dispositivos mecanicamente frágeis, portanto, evita-se o seu uso.

Capítulo 3 – Modelagem e Controle de Turbinas Eólicas

A Figura 29 apresenta o diagrama de blocos do estimador da posição angular do fluxo. A posição angular do fluxo é a base da transformação de coordenada apresentada na Figura 28.

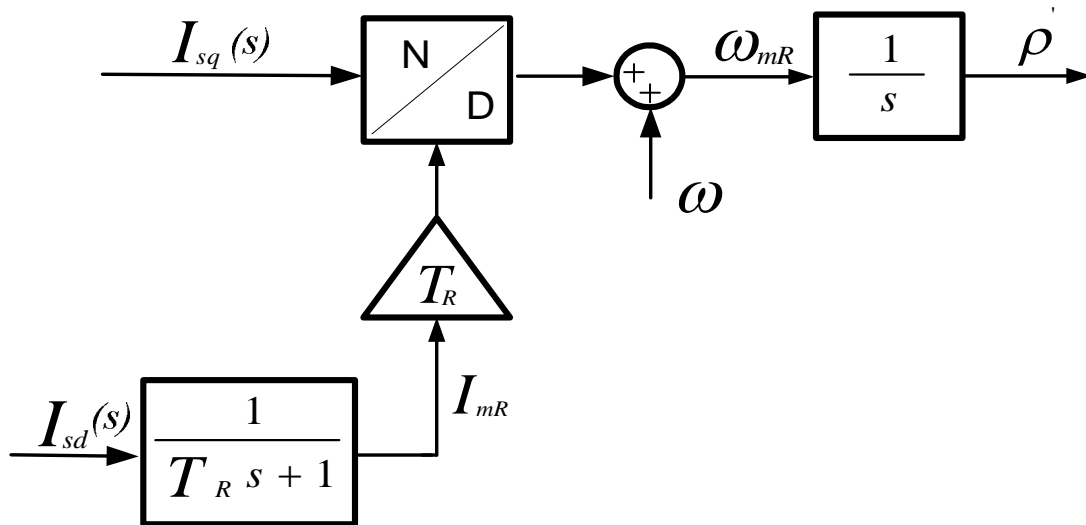


Figura 29 - Diagrama de blocos para a estimação da posição angular do fluxo magnético do rotor.

O diagrama de blocos do estimador da posição angular do fluxo magnético do rotor é obtido a partir de (3. 20) e (3. 21). A constante rotórica T_R exerce influência sobre o vetor corrente de magnetização, e o seu efeito corresponde a um atraso na resposta da variação dinâmica do fluxo magnético. O seu valor é calculado através da resistência e da indutância do rotor.

3.2.5. Malha de Controle da Velocidade do Gerador

Conforme mencionado anteriormente, o controle da velocidade do gerador é de grande importância para a operação de um sistema eólico em sua máxima extração de energia. A máquina de indução é equipada com dois conversores de tensão conectados em “back-to-back”. O conversor do lado do gerador é constituído por uma ponte conversora de seis pulsos baseado em IGBTs. Este conversor controla a velocidade do gerador sintetizando tensões com amplitude e frequências variáveis no terminal da máquina.

A estratégia de controle utilizada neste trabalho é a realimentação de velocidade. A velocidade de referência da máquina ω_{ref} é comparada com a velocidade medida no eixo do rotor. Este tipo de controle atua de forma indireta sobre o torque da máquina por meio do

Capítulo 3 – Modelagem e Controle de Turbinas Eólicas

controle da corrente de eixo em quadratura i_{sq} . Para velocidades de vento superiores à velocidade de operação nominal, o sistema de controle de velocidade do gerador opera juntamente com o controle do ângulo de passo descrito na seção 3.2.1. Lembrando-se que, a função do controle do ângulo de passo é de proteção, limitando a potência máxima extraída pela turbina com a finalidade de não ultrapassar os limites de operação dos equipamentos dos sistemas eólicos.

A malha de controle de velocidade do gerador produz a componente da corrente em quadratura, a qual é responsável pelo torque eletromagnético da máquina. A componente de eixo direto, i_{sd} , é mantida constante, e é responsável por manter o valor da corrente de magnetização, i_{mR} , em seu valor máximo [2]. O torque aerodinâmico da turbina eólica é proporcional ao cubo da velocidade do vento e tende a acelerar o rotor da máquina. O torque elétrico atua como um torque de freio ao movimento por meio da extração de potência elétrica pelo gerador de indução. A dinâmica da velocidade no eixo do rotor é comandada pelo torque elétrico da máquina. A Figura 30 apresenta a malha de controle de velocidade.

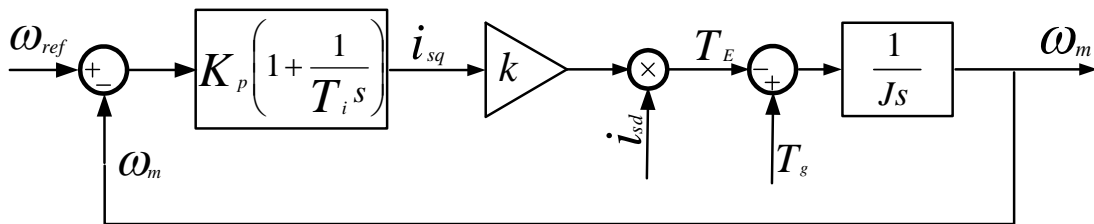


Figura 30 - Diagrama de blocos da malha de controle de velocidade do gerador.

Nesta malha de controle de velocidade é utilizado um controlador proporcional integral (PI). Para a determinação dos parâmetros do controlador PI da Figura 30 é obtida a função de transferência de malha fechada do sistema de controle de velocidade.

A função de transferência de malha aberta do sistema completo do controle de velocidade é dada por:

$$G_a(s) = \left[- \left(K_p + \frac{K_p}{T_i s} \right) k i_{sd} + T_g \right] \frac{1}{J s} . \quad (3.22)$$

Capítulo 3 – Modelagem e Controle de Turbinas Eólicas

Em visão simbólica, a Figura 31 apresenta a malha de controle de velocidade simplificada. O diagrama de blocos simplifica o trabalho de análise da função de transferência do sistema.

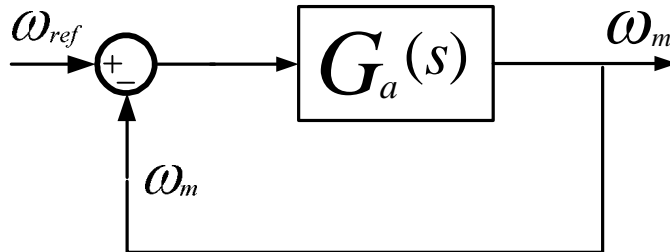


Figura 31 - Diagrama de blocos simplificado da malha de controle de velocidade.

A função de transferência de malha fechada é dada por:

$$\frac{\omega_m}{\omega_{ref}} = \frac{G_a(s)}{1 + G_a(s)}. \quad (3.23)$$

A equação (3.23) é expandida e utilizando as técnicas de alocação de polos podemos determinar uma faixa de valores dos parâmetros do controlador PI para uma operação do controle satisfatória. A função de transferência em malha fechada é dada por:

$$\frac{\omega_m}{\omega_{ref}} = \frac{\frac{(T_g - K_p i_{sd} k)s}{J} - \frac{k K_p i_{sd}}{J T_i}}{s^2 + \frac{(T_g - K_p k i_{sd})}{J} s - \frac{k K_p i_{sd}}{J T_i}}. \quad (3.24)$$

Pela técnica de alocação de polos, igualamos o denominador de (3.24) ao denominador da função de transferência padrão de 2° ordem, e assim determinamos os valores apropriados de K_p e T_i do controlador PI para uma determinada faixa de operação do sistema. Estes parâmetros dependem da faixa de variação dos valores do torque aerodinâmico, da velocidade de rotação e da inércia do conjunto turbina-gerador. As variáveis de (3.24) devem ser calculadas em p.u. Considerando os parâmetros do controle a

ser implementado na simulação, uma boa escolha para os parâmetros do PI é $K_p = 3,04$ [$A \cdot rad^{-1} \cdot s$] e $T_i = 0,1$ [s^{-1}].

3.3. Análise de Resultados

Nesta seção serão apresentados os resultados das simulações. O controle do conversor ao lado do gerador foi simulado e analisado utilizando-se o programa de simulação PSCAD/EMTDC, lembrando que o estudo do transitório inicial de partida da simulação não foi avaliado.

O programa de simulação foi utilizado para implementação do modelo completo de uma turbina eólica. Neste programa podemos monitorar: a velocidade do gerador, o torque eletromagnético do gerador, o rastreamento da máxima energia extraída dos ventos, o cálculo do torque mecânico fornecido por uma turbina eólica no eixo do gerador e a implementação do modelo dinâmico da turbina.

Nas seções seguintes são apresentados os resultados da simulação de um aerogerador de pequeno porte ($3,7 \text{ kW}$) e um aerogerador de grande porte (500 kW).

3.3.1. Aerogerador de Pequeno Porte

Nesta seção são analisados os resultados referentes a uma turbina eólica de pequeno porte. A turbina implementada, Tabela 3.1, possui uma potência nominal próxima da potência nominal do gerador de indução existente no Laboratório de Eletrônica de Potência COPPE/UFRJ. O gerador de indução é conectado ao conversor de tensão (conversor a IGBT) que opera controlando a velocidade no seu eixo. Este gerador de indução apresenta potência nominal de $3,7 \text{ kW}$ e tensão terminal de 220 V .

Capítulo 3 – Modelagem e Controle de Turbinas Eólicas

Tabela 3.1 - Dados do aerogerador simulado na bancada.

Componente das Turbinas	
Pás	3 – Eixo Horizontal
Potência a 12 m/s	3,1kW
Raio das pás	1,57m
Rotação a 12 m/s	300 rpm
Velocidade Mínima do Vento	2,2 m/s
Torque de Partida	2,2Nm
Controle de Velocidade	<i>Controle Vetorial (passo fixo)</i>
Sistema elétrico	<i>Trifásico 220V</i>
Peso Total	160 kg

O perfil de velocidade do vento escolhido para a simulação é apresentado na Figura 32. Este foi construído pelo bloco de programação no PSCAD descrito na seção 3.1.1.

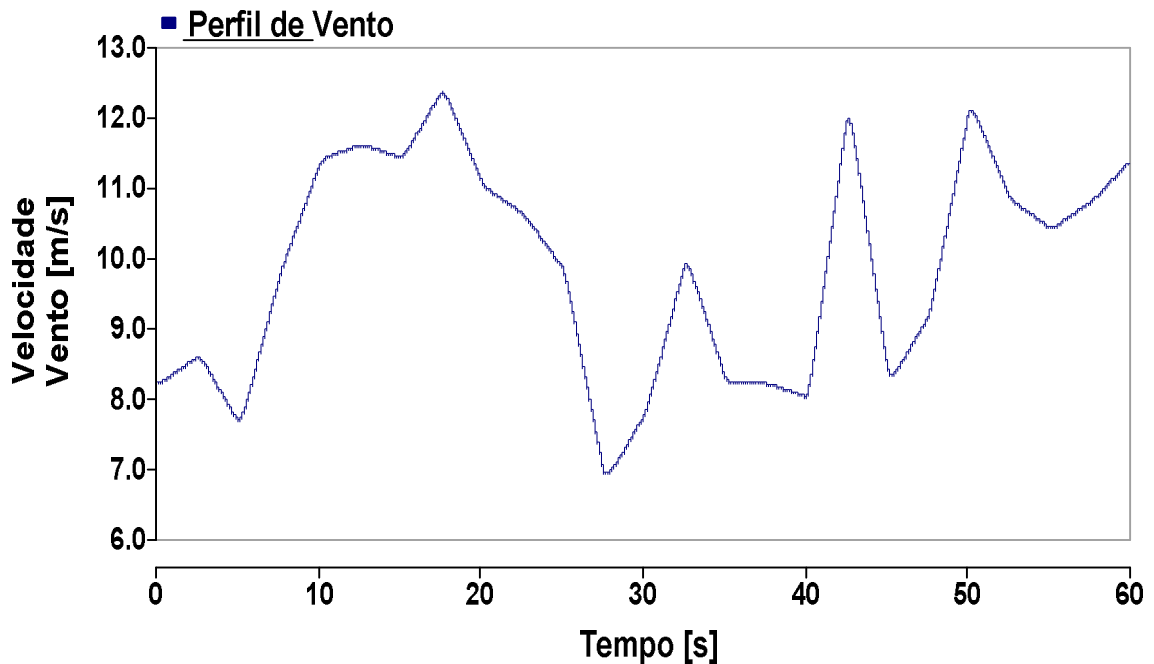


Figura 32 - Perfil de vento utilizado na simulação.

Com esse perfil de vento busca-se observar a resposta da turbina, as variações do torque mecânico e o funcionamento do controle vetorial aplicado ao gerador.

Capítulo 3 – Modelagem e Controle de Turbinas Eólicas

Conforme descrito no capítulo 2, a potência mecânica presente em uma massa de ar em movimento é proporcional ao cubo da velocidade. A parcela da potência mecânica extraída do vento pela turbina é proporcional ao coeficiente de desempenho C_p , a . A Figura 33 a) mostra o comportamento da potência do vento e da potência extraída pela turbina para o perfil de vento apresentado na Figura 32. A Figura 33 b) mostra o comportamento do coeficiente de desempenho da turbina nesta simulação.

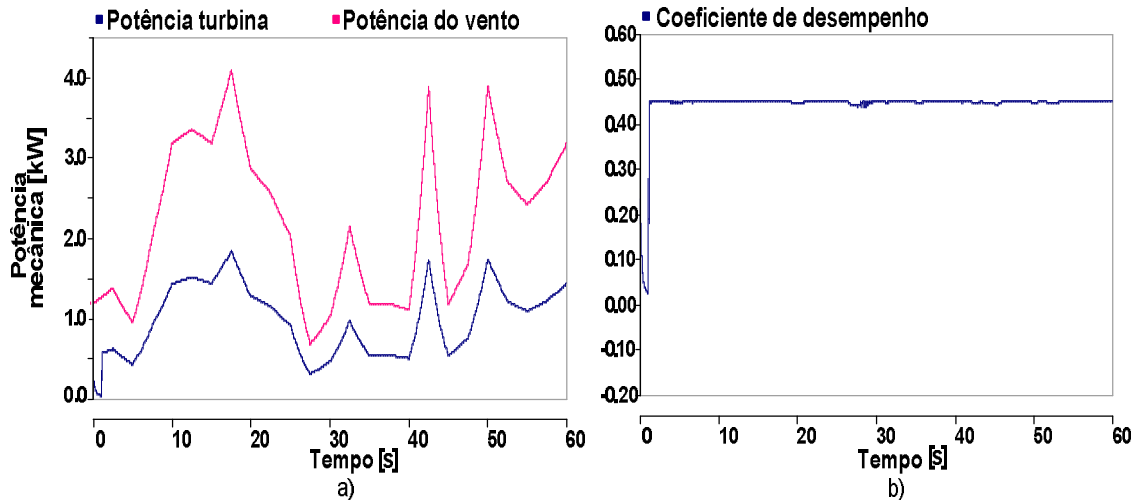


Figura 33 – a) potência do vento e da turbina; b) Coeficiente de desempenho.

Os valores do coeficiente de desempenho ótimo C_p^{otm} e a razão de velocidade ótima λ^{otm} , para a turbina simulada neste caso, são iguais a 0,45 e 8, respectivamente. A equação (2. 32) define a razão de velocidade de ponta. Assim, para operar no seu ponto ótimo, caso a velocidade do vento diminua, deve ocorrer simultaneamente uma diminuição proporcional da velocidade de rotação da turbina.

Com o objetivo de operar a turbina eólica com a máxima potência, deve-se manter a razão de velocidade de ponta, λ , constante em seu ponto ótimo de operação. Observando-se a Figura 33 b), o valor do coeficiente de desempenho é constante e opera no seu ponto ótimo com valor igual a 0.45.

A Figura 34 mostra a velocidade angular do rotor e a velocidade de referência, a qual correspondente à operação no ponto ótimo da turbina para o perfil de vento apresentado na Figura 32. Em turbinas de velocidade variável, a velocidade do rotor deve ser controlada através de uma estratégia de controle apropriada, que neste caso é o controle vetorial.

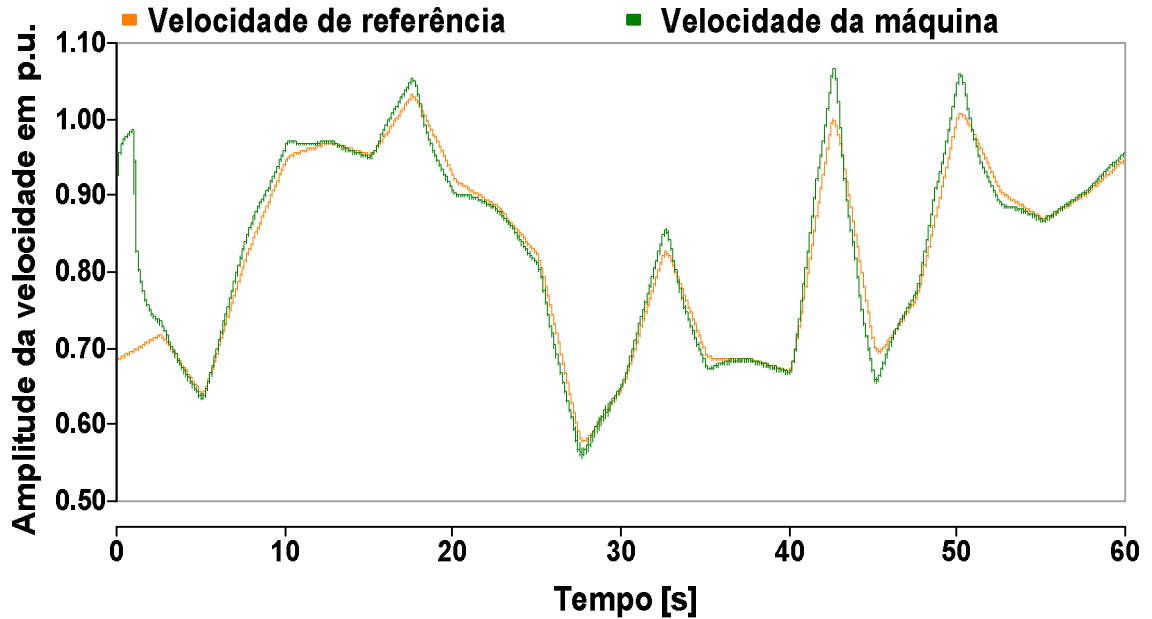


Figura 34 - Comportamento dinâmico da velocidade de referência e da velocidade angular do rotor.

As velocidades apresentadas na Figura 34 estão em p.u. A base de velocidade utilizada nesta simulação é 377 rad/s . Analisando a Figura 34, a velocidade angular do rotor está seguindo razoavelmente bem a velocidade de referência, e dessa forma, a turbina está operando próxima do ponto de máxima eficiência, λ^{optm} .

A Figura 35 mostra o comportamento das características terminais do gerador de indução presente na turbina eólica para o perfil de vento da Figura 32.

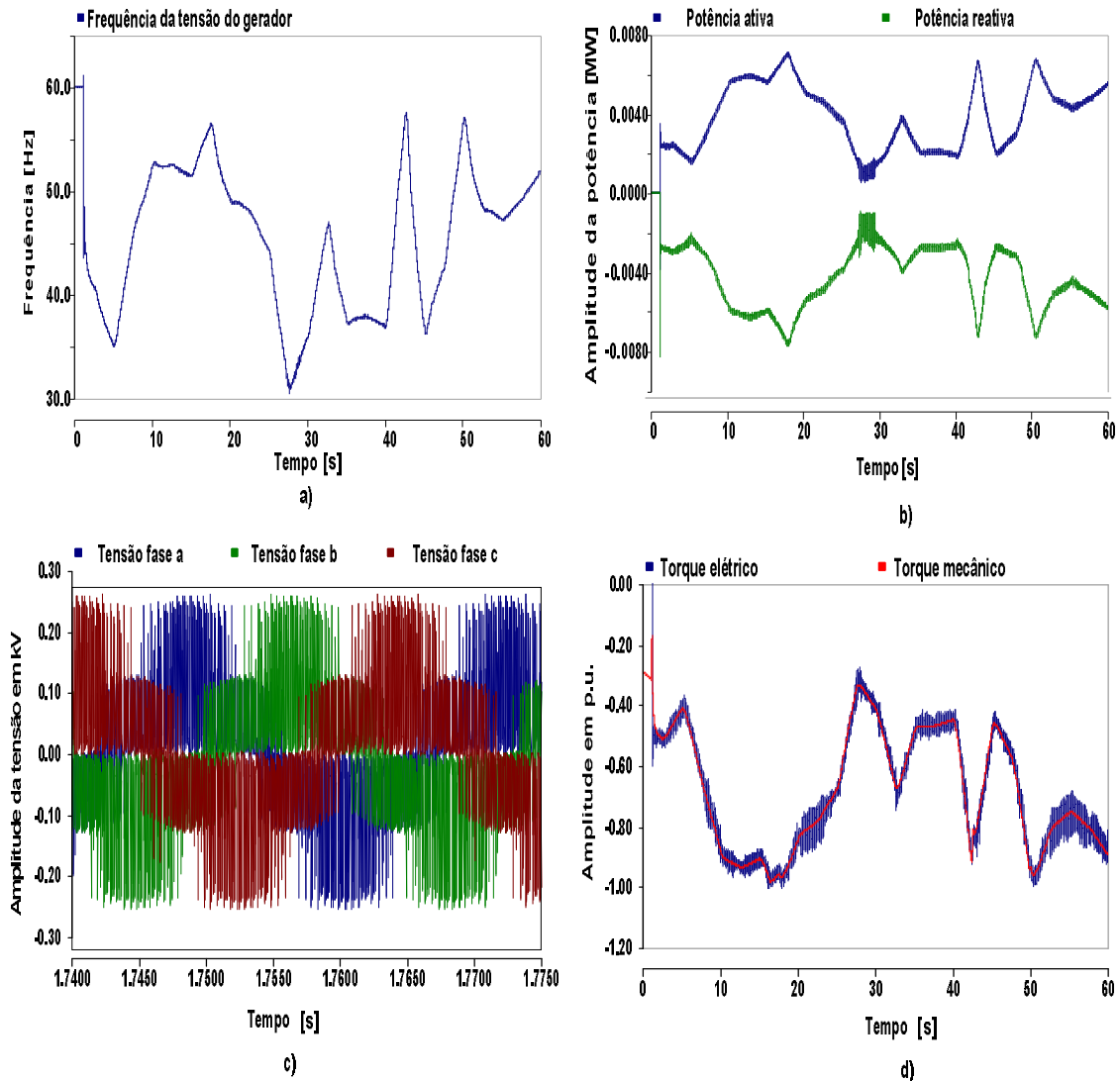


Figura 35 – Características nos terminais do gerador: a) Frequência elétrica do gerador; b) Potência ativa e reativa; c) Tensões trifásicas chaveadas do conversor e d) Torque eletromecânico do gerador.

A Figura 35 a), mostra a frequência produzida pelo gerador. A frequência de alimentação dos terminais do gerador é obtida pelo controle do chaveamento dos IGBTs dos conversores. Esta frequência está associada à velocidade de rotação do gerador apresentado na Figura 34. Como pode ser observado nas Figura 34 e Figura 35 a), quando a velocidade de rotação do gerador diminui, a frequência das tensões no estator também diminui. Quando a velocidade de rotação do gerador aumenta, a frequência também aumenta.

A potência fluindo do gerador para o conversor apresenta valor positivo, e quando a potência flui do conversor para o gerador apresenta valor negativo. O eixo da amplitude de potência na Figura 35 b) está em *MW*, em virtude da escala utilizada pelo próprio programa.

Capítulo 3 – Modelagem e Controle de Turbinas Eólicas

Analisando a Figura 35 b) é possível verificar que a máxima potência que está fluindo do gerador possui um valor aproximado de 6000 W . A potência reativa do gerador é indutiva e o conversor opera com potência reativa capacitiva.

A Figura 35 c) apresenta as formas de onda da tensão chaveada proveniente do conversor com uma frequência de chaveamento igual a 5 kHz . As componentes fundamentais destas tensões estão defasadas entre si de 120° e possuem frequência variável. Analisando a figura é possível verificar que esta tensão possui um valor de pico aproximadamente igual a 220 V . A Figura 35 d) mostra o torque eletromecânico imposto pelo gerador ao eixo do rotor e o torque mecânico fornecido pela turbina no eixo do gerador.

A máquina de indução empregada no aerogerador opera como gerador elétrico devido ao controle vetorial sempre que houver torque na turbina. Como pode ser observado na Figura 34 e na Figura 35, quando a velocidade do rotor apresenta uma diminuição, o controle vetorial atua diminuindo a frequência da tensão de alimentação do estator da máquina de indução, e desta forma a velocidade síncrona também diminui proporcionalmente.

Na Figura 36 é mostrado um conjunto de curvas de torque por velocidade de uma máquina de indução para diferentes frequências de operação.

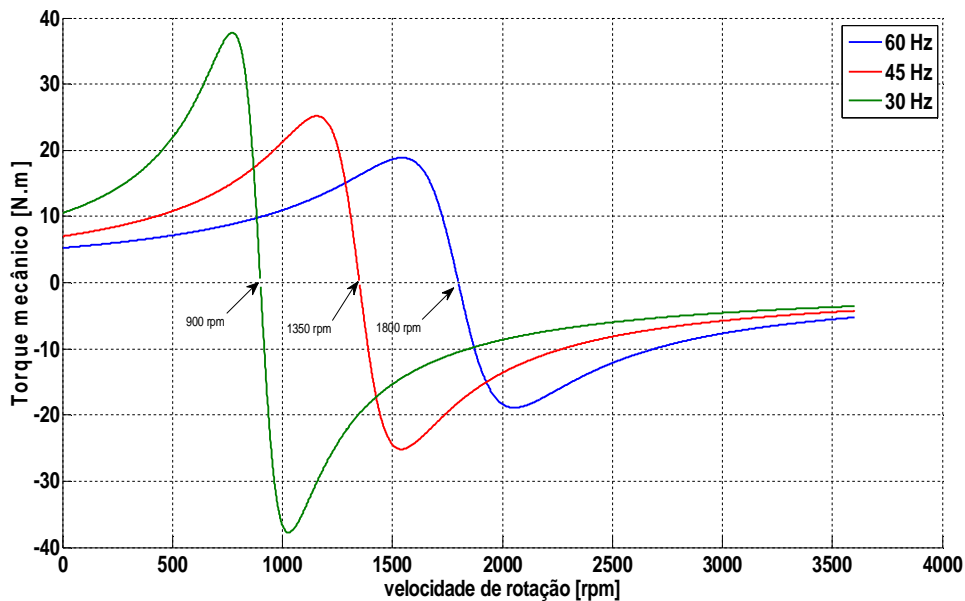


Figura 36 - Curvas de torque versus velocidade da máquina de indução.

Capítulo 3 – Modelagem e Controle de Turbinas Eólicas

Para uma frequência de alimentação de 60 Hz a velocidade síncrona da máquina que é de quatro polos é de 1800 rpm. Para uma frequência de 45 Hz, a velocidade síncrona é de 1350 rpm, e para uma frequência de 30 Hz, a velocidade síncrona é de 900 rpm. Analisando a Figura 35 e a Figura 36, em torno de aproximadamente 43 s, a frequência da rede é de aproximadamente 57 Hz, correspondente a uma velocidade síncrona de 1710 rpm, neste instante a velocidade de rotação do rotor é de aproximadamente 1910 rpm. A máquina está operando como gerador.

3.3.2. Aerogerador de Grande Porte

Nesta seção será detalhada a implementação de uma turbina eólica de grande porte no PSCAD e os resultados da simulação de tal turbina. Tendo em vista uma simulação que seja mais próxima de um sistema real fez-se uso de uma turbina comercial da Vestas, modelo *Vestas V39* [22]. O gerador de indução possui uma potência nominal próxima da potência máxima da turbina eólica.

Tabela 3.2 - Características da Turbina Vestas V39.

Componente das Turbinas	
Pás	3 – Eixo Horizontal
Potência a 12 m/s	500 kW
Raio das pás	19.50m
Rotações a 12 m/s	41 rpm
Velocidade de vento de partida	4.0 m/s
Controle de velocidade	sim
Controle de potência	Controle do ângulo de passo
Sistema elétrico	Trifásico 690V
Peso do rotor	3390,0 kg

A turbina apresentada na Tabela 3.2 é conectada ao gerador de indução para a conversão da potência mecânica em elétrica. Os dados das características elétricas do gerador de indução utilizado nesta simulação são apresentados na Tabela 3.3. A máquina de indução escolhida para a simulação possui uma potência nominal de 500 kW. Esta máquina foi modelada no PSCAD com os parâmetros extraídos da Tabela 3.3. O cálculo das variáveis de entradas desse sistema, como por exemplo, o torque mecânico da turbina, a velocidade de referência e as estratégias de controle do gerador foram apresentados na seção 3.1.

Capítulo 3 – Modelagem e Controle de Turbinas Eólicas

Tabela 3.3 - Dados do gerador de indução da turbina Vestas V39.

Parâmetros elétricos da máquina de indução	
Potência [kVA]	500
Tensão [V]	690
Resistência estator (R_1)	0,006 p.u.
Reatância estator (X_1)	0,198 p.u.
Resistência rotor (R_2)	0,022 p.u.
Reatância rotor (X_2)	0,107 p.u.
Reatância magnetização (X_m)	2,956 p.u.

O sistema eólico de grande porte foi configurado no PSCAD com o objetivo de observar o controle do conversor do lado do gerador e a dinâmica do sistema para uma turbina de maior porte, ou seja, maior inércia e potência. Neste programa foram realizados o cálculo do torque mecânico, da velocidade de referência e a potência extraída do vento pela turbina. Estes cálculos foram demonstrados na seção 3.1.

O torque mecânico calculado no PSCAD indica o seu valor em p.u. Como convenção do PSCAD um sinal de torque positivo no eixo da máquina significa a operação da máquina como motor, e um sinal negativo de torque na máquina significa a operação da máquina como gerador. O sinal de torque “ t_m ” possui um valor negativo, este sinal é enviado para a máquina de indução da Figura 37. Neste modelo também são calculadas a potência mecânica na saída da turbina e a relação de velocidade de ponta.

Para a simulação do gerador elétrico foi aplicado o modelo de máquina de indução da biblioteca do PSCAD/EMTDC. Nesta simulação, o controle do conversor deve manter a velocidade do campo magnético girante do estator inferior a velocidade de rotação do eixo do rotor. Este controle é efetuado pela técnica do controle vetorial orientado pelo campo do rotor.

Capítulo 3 – Modelagem e Controle de Turbinas Eólicas

A Figura 37 apresenta o diagrama do sistema elétrico de potência do aerogerador simulado.

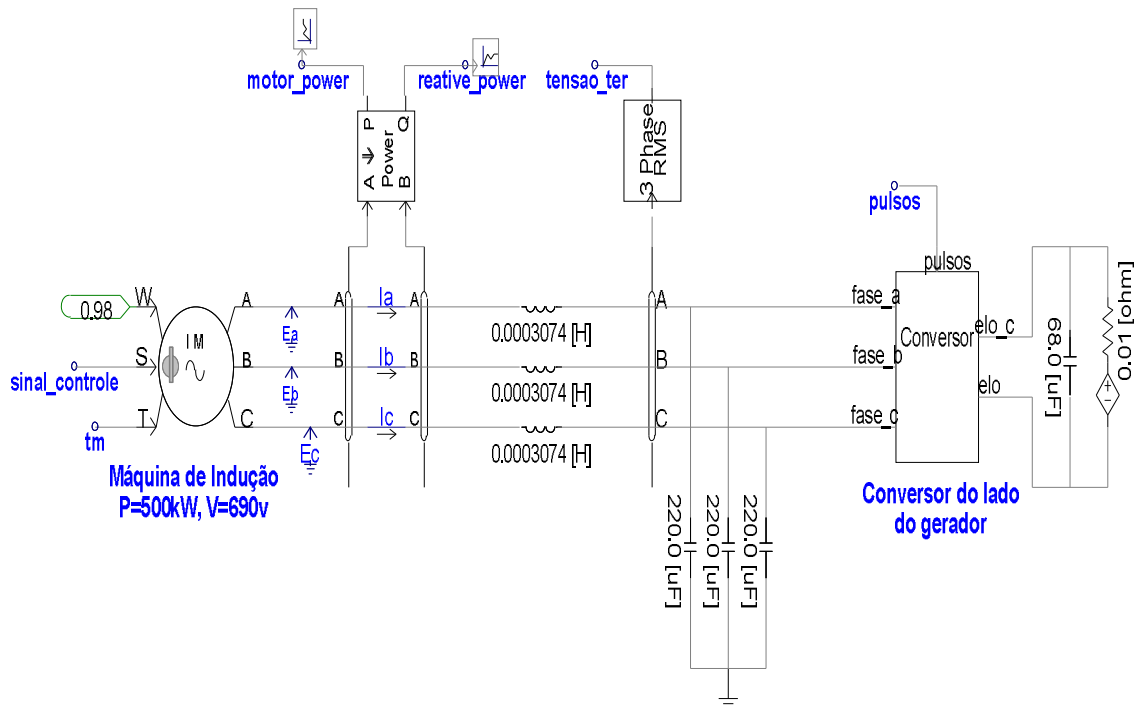


Figura 37 - Modelo elétrico do aerogerador.

O modelo de máquina de indução apresentado na Figura 37 pode ser configurado para controle de velocidade ou torque. Na inicialização da máquina é comum o controle de velocidade, o qual controla a velocidade do eixo segundo referência dada na entrada. Após a inicialização, a máquina é chaveada para controle de torque em $t = 0,5$ s. A velocidade do eixo do gerador é controlada pelo torque elétrico, e é dada pela equação de Newton do movimento rotacional, como mencionada no capítulo 2 na seção 2.7.

O controle do torque elétrico depende da velocidade de referência da turbina, e é realizado mediante o controle do conversor do lado do gerador. Como já mencionado, este controle é efetuado pelo controle vetorial.

A Figura 38 exibe as principais variáveis da turbinas Vestas V39; o regime de vento, a potência mecânica da turbina, o ângulo de passo e o coeficiente de desempenho. A fim de se observar a ação do controle de passo na turbina, o perfil do vento utilizado na simulação apresenta valores maiores que o valor nominal da velocidade do vento.

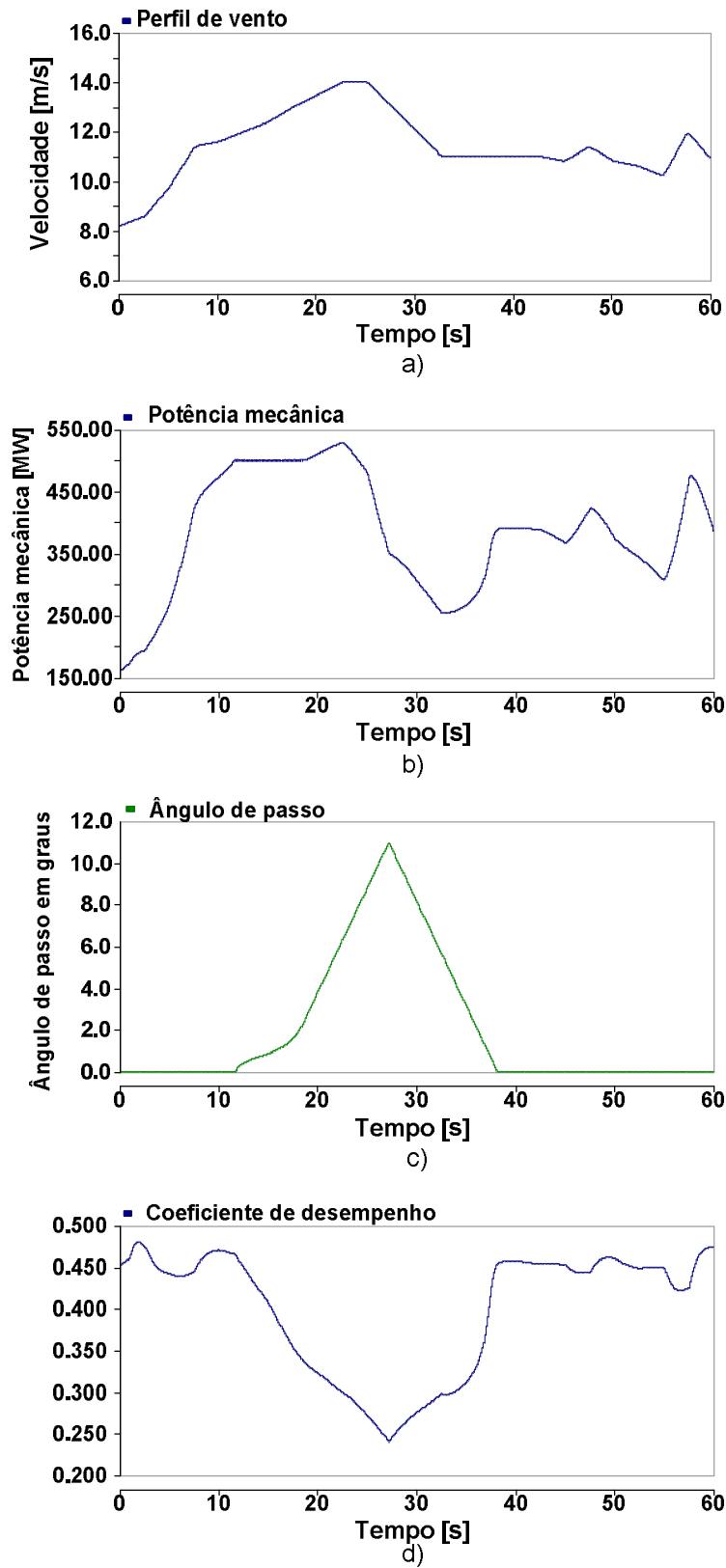


Figura 38 – a) perfil de vento; b) potência mecânica; c) ângulo de passo; d) coeficiente de desempenho.

Capítulo 3 – Modelagem e Controle de Turbinas Eólicas

Segundo observado na Figura 38, o perfil de vento possui valores de velocidades maiores que a velocidade nominal do vento para a turbina escolhida, correspondente ao ponto de potência nominal da turbina que é de 500 kW . Para valores de velocidade de vento menor que o vento nominal (12 m/s), o ângulo de passo é mantido em 0° e o controle vetorial é responsável por manter a turbina no ponto de máxima extração de energia. Nesta situação, o coeficiente de desempenho opera em torno de 0,45. Para velocidades de vento maiores que o nominal, o ângulo de passo é alterado e pequenas mudanças do valor do ângulo de passo alteram a máxima energia mecânica extraída do vento pela turbina eólica, como foi visto na Figura 18 no capítulo 2. Nesta situação, a velocidade é controlada pelo controle vetorial com o objetivo de operar no ponto ótimo, porém maiores valores de ângulo de passo ocasionam menores valores de pico das curvas $C_p \times \lambda$ em seu ponto ótimo de operação.

Como pode ser observado na Figura 38 b), o mecanismo de ângulo de passo limita a potência da turbina em torno de 500 kW . No intervalo de tempo entre 10 a 30 segundos, o torque da turbina é limitada pela limitação da máxima potência da mesma, evitando os esforços excessivos provocados pelo vento na estrutura da turbina eólica. Para este intervalo de tempo a velocidade do vento é maior que 12 m/s . A potência da turbina é limitada pelo mecanismo de controle do ângulo de passo.

A turbina Vestas V39 empregada nesta simulação tem uma potência nominal de 500 kW para uma velocidade de vento igual a 12 m/s . Conforme supracitado, caso ocorra velocidades de vento maiores que a nominal, a potência da turbina é limitada pela mudança do ângulo de passo, que altera o valor de pico da curva de coeficiente de desempenho.

Na Figura 38 c), pode ser observado o ajuste do ângulo de passo no controle da potência da turbina. Quando este ângulo é igual à zero, a turbina opera com o coeficiente de desempenho em torno de 0,45. No instante de tempo igual a 25s, ocorre a maior velocidade do vento incidente na pá da turbina, neste caso o ângulo de passo possui um valor próximo a 11° *graus* e atua limitando a potência extraída pela turbina em 500 kW . Nesta situação o coeficiente de desempenho apresenta um valor em torno de 0,25.

O controle do ângulo de passo é uma operação de proteção da turbina para limitar a potência máxima da turbina. Este mecanismo também é usado para auxiliar na parada emergencial da turbina.

Capítulo 3 – Modelagem e Controle de Turbinas Eólicas

A Figura 39 mostra o controle de velocidade da turbina. Nesta figura pode ser observada a velocidade do rotor da turbina e a velocidade de referência. Lembrando que para a máxima extração, a razão de velocidade de ponta λ deve ser mantida constante em seu valor ótimo.

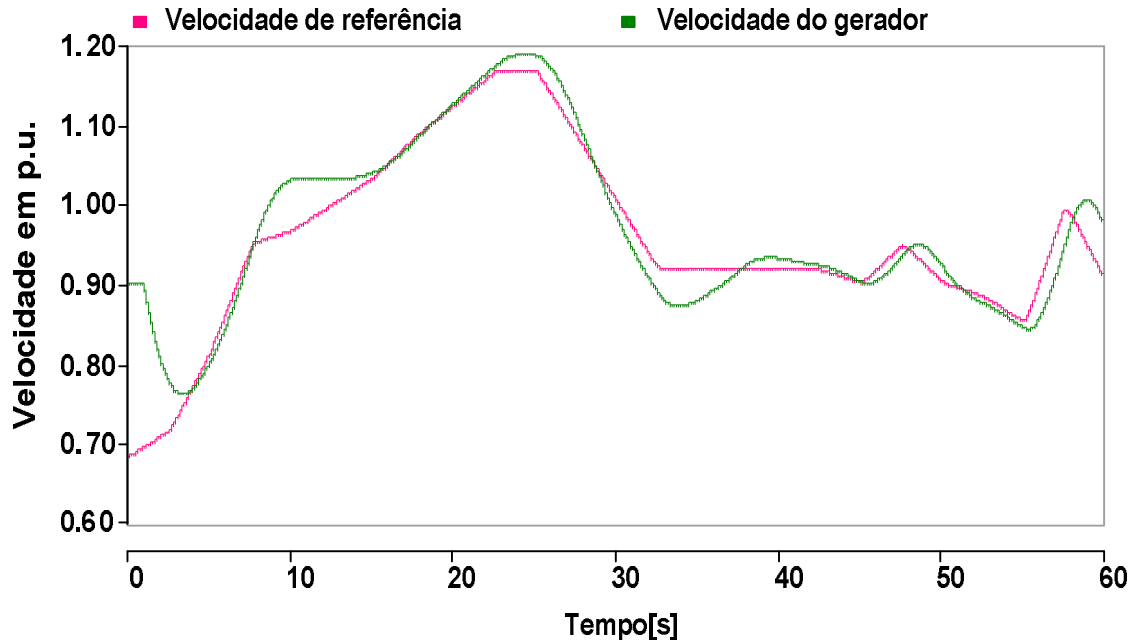


Figura 39 - Comportamento dinâmico do controle de velocidade de uma turbina de grande porte.

As velocidades apresentadas na Figura 39 estão dadas em p.u., e a velocidade base do gerador utilizada nesta simulação é $188,5 \text{ rad.s}^{-1}$. Analisando a Figura 39, a velocidade angular de uma turbina de grande porte apresenta uma dinâmica mais lenta quando comparada com a dinâmica de velocidade de uma turbina de pequeno porte. Isto reside no fato da maior inércia da turbina que impede elevadas variações de velocidade.

A Figura 40 mostra o comportamento elétrico do gerador de indução da turbina eólica nas condições de vento da Figura 38.

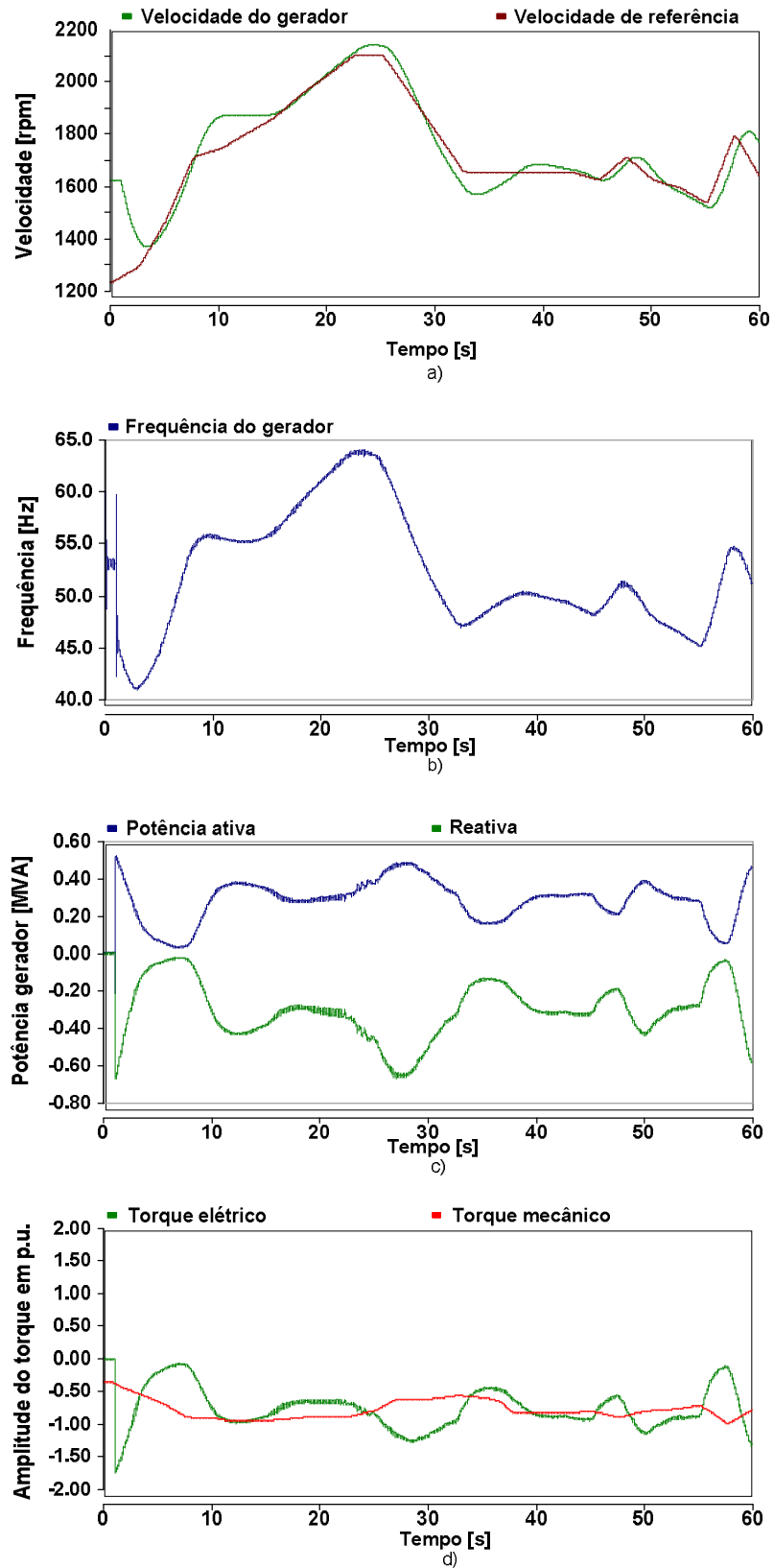


Figura 40 – Resposta dinâmica do sistema eólico com controle do gerador.

Capítulo 3 – Modelagem e Controle de Turbinas Eólicas

A Figura 40 a) mostra a velocidade no eixo do gerador e a velocidade de referência para a máxima extração de energia em rotações por minuto. Comparando as Figura 40 a) e a Figura 40 d), podemos analisar os efeitos dos torques mecânico e elétrico na velocidade do gerador. Quando a velocidade do gerador é menor que a velocidade de referência, o torque elétrico diminui e a velocidade do gerador aumenta, quando a velocidade do gerador é maior que a velocidade de referência, ocorre um aumento do torque elétrico com o objetivo de diminuir a velocidade do gerador.

A Figura 40 b) mostra a frequência da tensão de alimentação do gerador de indução. Esta frequência apresenta um valor mínimo em torno de 45 Hz (1350 rpm), correspondente a menor velocidade de rotação da turbina em torno de 1500 rpm no tempo de 55 s . A velocidade máxima do eixo do gerador alcançada nesta simulação apresenta um valor em torno de 2100 rpm , e a frequência da tensão do estator em torno de 63 Hz (1890 rpm). As variações de velocidade são proporcionais à variação da frequência da tensão do estator, como pode ser observada na Figura 40.

Analisando a Figura 40 c) é possível verificar que a máxima potência que está fluindo do gerador apresenta um valor em torno de 500 KW . A energia reativa é usada para a excitação do gerador.

A Figura 40 d) expõe um comparativo entre torque eletromecânico imposto pelo gerador ao eixo do rotor e o torque mecânico fornecido pela turbina ao eixo do gerador, as variações destes comandam a dinâmica da velocidade do sistema. O torque base utilizado nesta simulação é igual a $2,65 \text{ kNm}$.

3.4. Conclusão do capítulo

Neste capítulo foram discutidos a implementação da turbina eólica no PSCAD-EMTDC e o controle vetorial para a velocidade do gerador. Foram apresentados os blocos para o cálculo do torque mecânico de referência no eixo do gerador e a velocidade de referência utilizada no controle de velocidade.

Foram apresentadas algumas técnicas de controle de turbinas eólicas, como o controle de passo e o controle vetorial. O controle de passo foi utilizado nesta simulação na proteção da turbina contra velocidades elevadas do vento. O controle vetorial foi utilizado para a operação do sistema no ponto de máxima extração de energia.

Capítulo 3 – Modelagem e Controle de Turbinas Eólicas

Neste capítulo foram analisados os resultados da simulação para a validação do modelo da turbina eólica no PSCAD. Foi simulada uma turbina de pequeno porte e uma turbina de grande porte. Pode-se observar que a velocidade do gerador “seguiu” razoavelmente a referência de velocidade, correspondente à geração no ponto ótimo de operação, assim o controle vetorial atingiu o objetivo proposto. Na turbina de grande porte pode-se observar os efeitos do controle do ângulo de passo, na situação de valores elevados da velocidade do vento, e o controle vetorial orientado pelo fluxo magnético do rotor. Nesta simulação a velocidade também “seguiu” razoavelmente bem a velocidade de referência, porém a dinâmica da velocidade é mais lenta, devido a maior inércia da turbina.

4. Emulação da Turbina Eólica

Neste capítulo será descrita a implementação do emulador da turbina eólica em bancada experimental. A função deste emulador é representar o comportamento dinâmico do rotor de uma turbina eólica, com o objetivo de reproduzir as condições de regime permanente e a dinâmica de velocidade da operação de um sistema eólico real. A emulação de uma turbina eólica é de grande valia, pois possibilita o estudo de um sistema de geração eólica em bancada experimental sem os custos da instalação de uma turbina real.

A emulação de uma turbina eólica em bancada experimental é obtida pelo controle de um motor de indução, cuja finalidade é de reproduzir no eixo do gerador de indução rotor gaiola de esquilho, um efeito similar ao que uma turbina real iria produzir para determinadas condições de operação e velocidade do vento. Este emulador é apresentado na Figura 41.

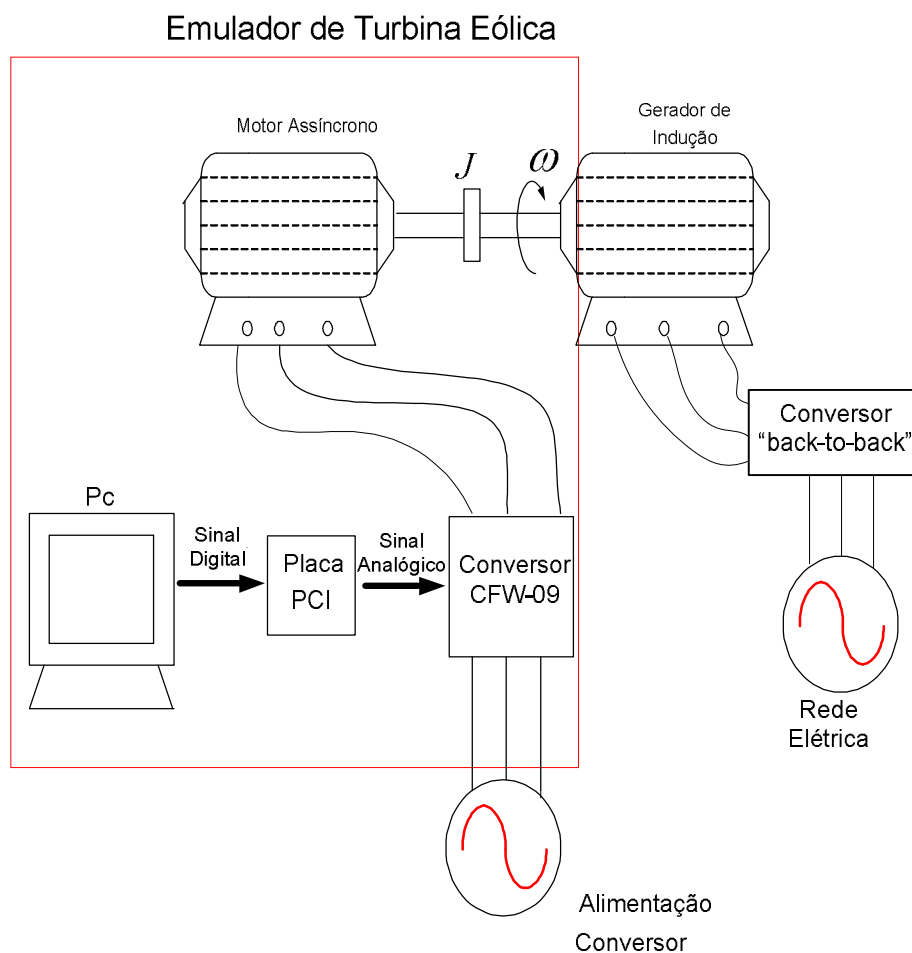


Figura 41 - Esquema simplificado do emulador da turbina eólica em bancada experimental.

Capítulo 4 – Emulação da Turbina Eólica

A Figura 41 apresenta duas máquinas de indução rotor gaiola de esquilo, estas são acopladas uma à outra pelo eixo do rotor. Uma delas tem a função de emular a turbina eólica, ao passo que a outra tem a função de gerador. O motor de indução, o qual é responsável pela emulação da turbina, é acionado por um conversor de frequência CFW-09 que é controlado por algoritmo desenvolvido no ambiente de simulação. Este conjunto proporciona no eixo do gerador o mesmo torque e velocidade que uma turbina real produziria para determinadas condições de vento e velocidade de operação do rotor.

A fim de tornar o emulador mais próximo de uma turbina real, o algoritmo de controle do emulador inclui blocos de modo a representar os diferentes fenômenos aerodinâmicos presentes no rotor da turbina, como o sistema de transmissão mecânico e os mecanismos para o controle do ângulo de passo " β ".

A segunda máquina de indução da Figura 41 opera como gerador, e está acoplada ao eixo do motor de indução. A dinâmica de velocidade de um sistema de geração eólica depende do torque eletromagnético imposto pelo gerador. Sendo assim, torna-se necessária a leitura do sinal de torque elétrico proveniente do gerador para a implementação completa do sistema. O comportamento do torque elétrico está diretamente relacionado ao controle do conversor do lado do gerador, que, em geral, é feito de forma a operar com a velocidade próxima à velocidade de máximo rastreamento da potência do vento.

Conforme mencionado no capítulo 1, o desenvolvimento do emulador em uma bancada experimental é dividido em dois modelos. No primeiro modelo, o controle da máquina de indução que representa o emulador fornece ao eixo do gerador de indução o mesmo torque que uma turbina real forneceria para uma determinada velocidade de rotação e vento. Neste caso, a dinâmica da velocidade deve considerar a diferença entre o torque do emulador e o torque elétrico do gerador, e a inércia do grupo motor-gerador.

No segundo modelo, o controle da máquina que representa o emulador fornece ao eixo do gerador a variação de velocidade de uma turbina eólica real. De acordo com este modelo, a dinâmica de velocidade é resolvida dentro de um ambiente de simulação. A diferença entre o torque da turbina e o torque elétrico do gerador é feita dentro do programa. O valor da inércia pode ser inserido e alterado dentro da equação diferencial que rege o movimento da turbina. Desta forma, pode-se simular diferentes inércia de uma turbina real sem a necessidade da instalação de volantes de inércia no eixo do grupo motor-gerador.

Capítulo 4 – Emulação da Turbina Eólica

Para o desenvolvimento do emulador é utilizado um programa para emular a turbina eólica em tempo real. A comunicação entre o PC e o conversor CFW-09 é efetuada pelo uso da placa de interface Analógica/Digital Advantech PCI-1711. São utilizadas duas saídas analógicas e duas entradas analógicas. Estes sinais analógicos variam numa faixa de 0 a 10 V. Os sinais de saída utilizados neste trabalho são o torque da turbina no eixo do gerador e a dinâmica de velocidade de uma turbina real. Os sinais de entrada são a velocidade no eixo do rotor e o torque eletromagnético do gerador elétrico.

Os detalhes da implementação dos modelos que emulam a turbina em tempo real são apresentados nas seções a seguir.

4.1. Modelo do Emulador com Controle de Torque

Neste primeiro modelo é utilizado um programa de computador em conjunto com a placa PCI advantech 1711 com o objetivo de simular uma turbina eólica em tempo real na bancada. As entradas para o emulador proposto é o perfil de vento, a velocidade de rotação do eixo do gerador e os parâmetros da turbina.

A desvantagem deste modelo é que para representar a dinâmica real de diferentes turbinas eólicas é necessário o uso de diferentes volantes de inércia no eixo para representar a inércia das turbinas.

A vantagem deste modelo é que o torque no eixo do gerador é controlado. Além disso, este modelo pode ser utilizado para a validação da estratégia de controle do conversor do lado do gerador. Para diferentes valores de torque aerodinâmico proporcionado pelo emulador no eixo do gerador, o conversor é responsável por manter a velocidade do eixo do gerador no ponto ótimo de operação através do controle do torque eletromecânico. Outra vantagem deste modelo consiste no fato de possuir uma implementação mais simples e rápida, uma vez que não é necessária a realimentação do torque elétrico do gerador para o computador.

Como mencionado no capítulo 1, o gerador é conectado à rede elétrica por meio de um conversor em “back-to-back”, porém a implementação deste conversor em bancada não faz parte do escopo deste trabalho, e esta configuração não foi utilizada. Para a validação do emulador, o gerador foi conectado diretamente a rede elétrica, e o motor é responsável por controlar o torque no eixo do gerador.

Capítulo 4 – Emulação da Turbina Eólica

Na Figura 42 é apresentado o emulador da turbina eólica com controle de torque. O motor de indução é controlado em tempo real para simular a dinâmica das partes mecânicas da turbina eólica. O acionamento do motor é efetuado pelo conversor CFW-09 em conjunto com a placa PCI e o programa de simulação desenvolvido no computador.

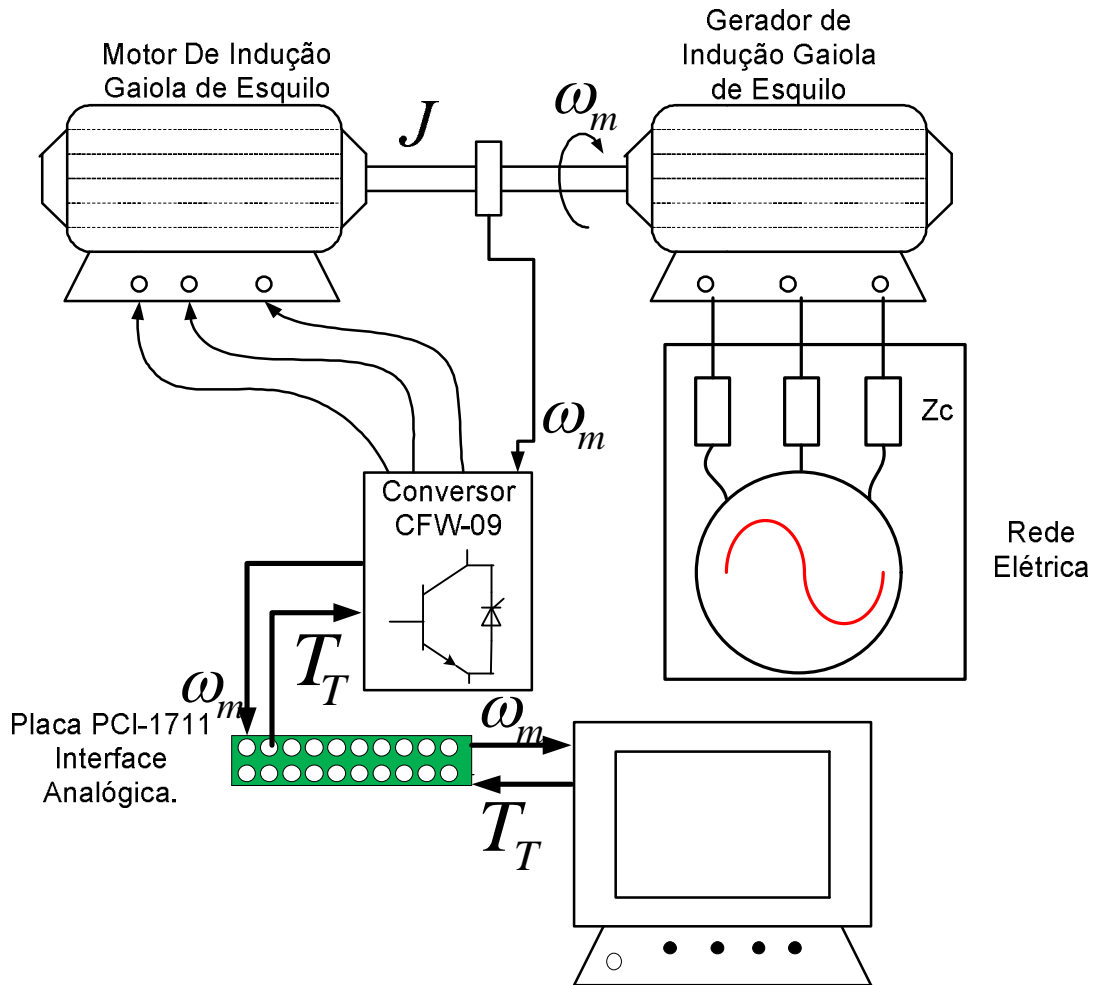


Figura 42 - Emulador da turbina eólica com controle de torque.

Na Figura 42, o torque aerodinâmico da turbina T_T é calculado no programa de computador, tendo como variáveis de entrada a velocidade de rotação da máquina ω_m e o perfil do vento. Este torque aerodinâmico é convertido em sinal de tensão (0 a 10 V) por meio da placa PCI-1711, e um dos canais de entrada analógica do conversor CFW-09. No conversor, tal sinal de tensão é responsável por controlar a corrente de torque para o acionamento do motor. Na configuração do conversor, o sinal de referência de tensão atua limitando a máxima corrente de torque.

Capítulo 4 – Emulação da Turbina Eólica

Para a inicialização deste sistema, o motor de indução é acionado com um torque inicial mínimo, e o gerador encontra-se desconectado da rede. Quando a velocidade do eixo do rotor atinge a velocidade síncrona, o gerador é conectado à rede. Neste momento, o torque do emulador é proporcional ao torque calculado pelo programa, a velocidade do eixo do gerador e o torque elétrico são comandados pela própria característica da máquina e da rede elétrica.

4.1.1. Aquisição do Sinal de Velocidade da Máquina

A velocidade no eixo do grupo motor-gerador é medida com a utilização de um encoder (gerador de pulsos). O sinal analógico da velocidade medida é enviado para a entrada analógica da Placa PCI-1711. Através do programa de simulação é efetuada a leitura de velocidade de um dos canais analógicos de entrada da Placa PCI-1711. O diagrama de blocos da Figura 43 apresenta os passos para a conversão da tensão medida em um dos canais analógicos da placa para velocidade em radianos por segundo.

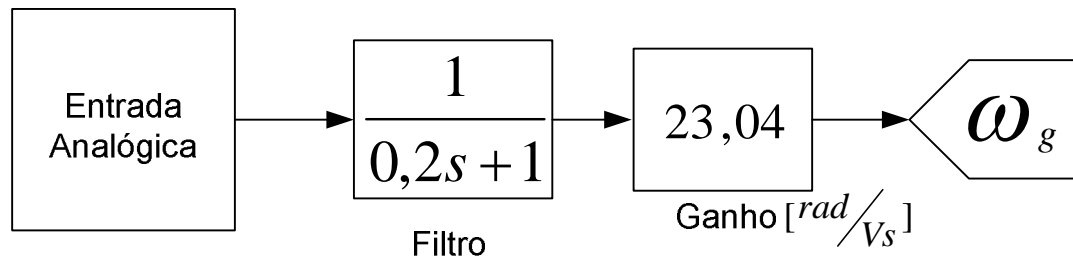


Figura 43 - Leitura e conversão da unidade do sinal de velocidade.

Neste projeto, o conversor CFW-09 foi configurado para uma velocidade máxima de 2200 rpm ($230,4 \text{ rad.s}^{-1}$), correspondente à tensão de 10 V, e uma velocidade mínima de 0 rpm, relativa à tensão de 0 V. O ganho foi calculado pela relação entre a velocidade máxima e a máxima tensão

O sinal de velocidade medida pela placa apresentou-se muito ruidoso, desta forma foi projetado um filtro para a leitura dessa velocidade. Foi projetado um filtro passa baixa de primeira ordem com uma frequência de corte de 5,0 Hz. A função de transferência desse filtro é dada por:

$$F(s) = \frac{1}{0.2s + 1} \quad (4.1)$$

4.1.2. Modelo do Torque Aerodinâmico da Turbina Eólica

Neste primeiro caso os dados da turbina implementada são apresentados na Tabela 3.1. Esta turbina possui potência nominal próxima da potência nominal do gerador de indução existente na bancada do laboratório de Eletrônica de Potência COPPE/UFRJ. Os parâmetros utilizados na configuração da máquina elétrica no programa de simulação foram obtidos dos dados de placa da máquina da bancada [20].

O primeiro passo para a modelagem do torque aerodinâmico é a obtenção da razão de velocidade de ponta λ da turbina. A partir deste valor, foi calculado o coeficiente de desempenho C_p , utilizado no cálculo do torque mecânico da turbina. A Figura 44 apresenta o diagrama de blocos implementado no programa de simulação para a execução do cálculo da razão de velocidade e do coeficiente de desempenho.

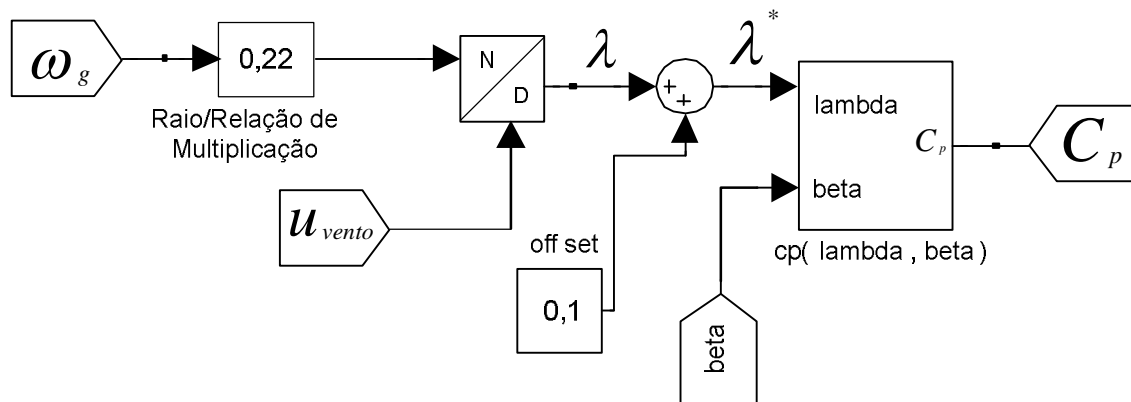


Figura 44 – Diagrama de blocos para o cálculo da razão de velocidade de ponta e o coeficiente de desempenho.

Na Figura 44, ω_g é a velocidade angular elétrica da máquina em radianos por segundo obtida pela leitura de um dos canais analógicos de entrada da placa PCI, u_{vento} é a velocidade do vento, λ é a razão de velocidade de ponta e C_p é o coeficiente de desempenho. Como pode ser observado na Figura 44, é adicionado um pequeno valor a λ

Capítulo 4 – Emulação da Turbina Eólica

com o intuito de evitar a divisão por zero no cálculo do torque mecânico na inicialização da simulação, uma vez que, nessa situação ω_g é igual a zero.

O cálculo do coeficiente de desempenho é baseado em (2. 33), o diagrama de blocos para este cálculo é apresentado na Figura 45.

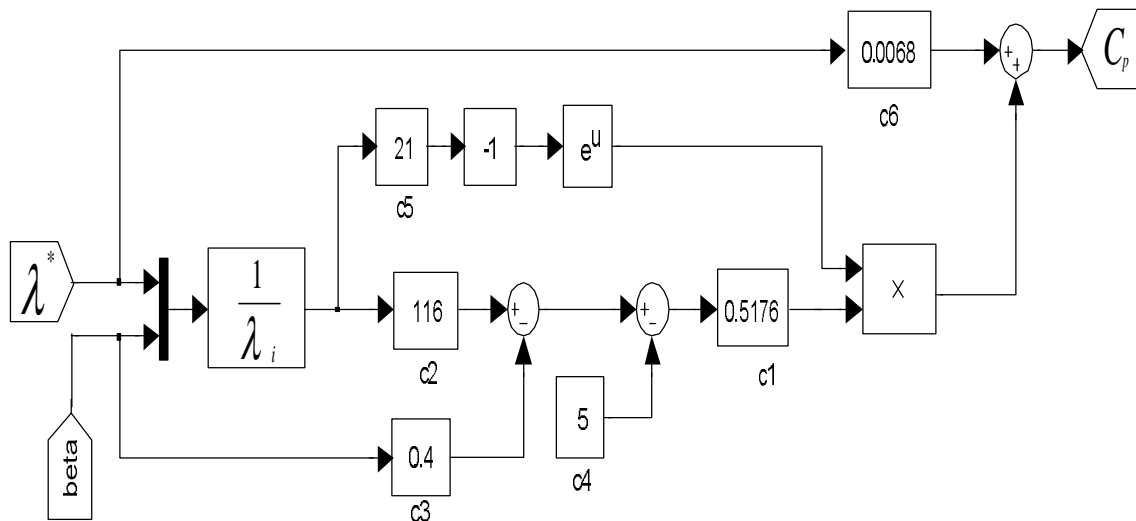


Figura 45 – Diagrama de blocos para o cálculo do coeficiente de desempenho.

Na Figura 45, o cálculo de $1/\lambda_i$ tem como base (2. 34). Tendo calculado o coeficiente de desempenho e a razão de velocidade de ponta, podemos calcular o torque mecânico da turbina no eixo do gerador. O modelo do torque aerodinâmico da turbina eólica implementado no programa de simulação é apresentado na Figura 46.

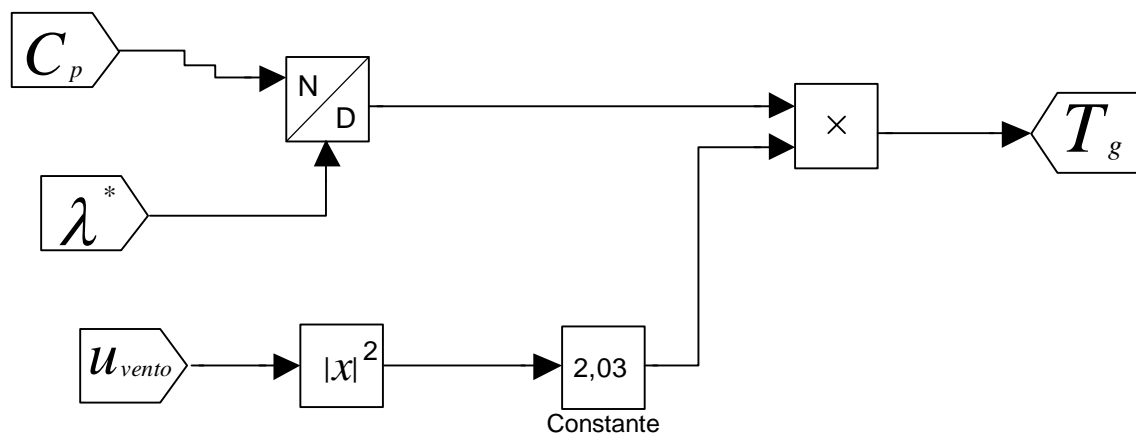


Figura 46 - Modelo do torque aerodinâmico do emulador.

Capítulo 4 – Emulação da Turbina Eólica

A Figura 46 apresenta o diagrama de blocos para o cálculo do torque aerodinâmico da turbina, onde T_g é o torque aerodinâmico (N.m) fornecido ao eixo do gerador. A constante de valor 2,03 corresponde aos termos constantes da equação da turbina, e é calculada pela multiplicação da densidade do ar ($\rho = 1,19 \text{ kg/m}^3$) pela área varrida pelo rotor ($A = 7,74 \text{ m}^2$) e o raio da turbina ($R = 1,57 \text{ m}$) dividido pela relação de multiplicação ($N_a = 3,54$) e a constante da equação do torque, sendo esta igual a dois.

A Figura 47 apresenta o diagrama de blocos para o cálculo da saída analógica do torque mecânico na placa PCI-1711, lembrando que este sinal varia numa faixa de tensão de 0 a 10 V.

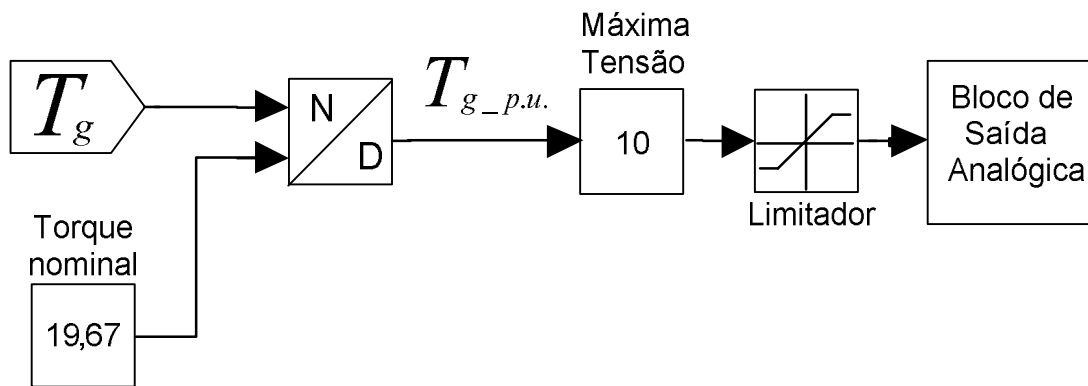


Figura 47 - Conversão do torque em escala de tensão para o bloco saída analógica.

A definição do ganho entre a tensão e torque mecânico depende da potência do conversor CFW-09 utilizado neste trabalho, desta forma o valor de “Torque nominal” na Figura 47 corresponde ao torque nominal do modelo do conversor CFW-09. A variável $T_{g_p.u.}$ é o valor do torque em p.u. A multiplicação por 10 corresponde à máxima escala de tensão da placa. O “Limitador” é utilizado para limitar o valor máximo (10 V) e mínimo (-10 V) do bloco de saída analógica, visto que esta é a tensão limite de operação desta placa.

O sinal de torque do bloco de saída analógica é enviado à placa PCI, onde esta é responsável por gerar um sinal analógico de entrada do conversor CFW-09. O conversor aciona o motor de indução com o torque calculado em tempo real no programa de simulação. Este valor de torque e o valor medido da velocidade podem ser observados em tempo real no programa de simulação.

4.2. Modelo do Emulador com Controle de Velocidade

No segundo modelo, o motor fornece ao eixo a variação de velocidade que ocorreria em uma turbina eólica real. Neste modelo a dinâmica do sistema, ou seja, a sua variação de velocidade, o torque aerodinâmico no eixo e a inércia da turbina são calculados dentro do ambiente de simulação do programa de computador responsável pela simulação da turbina. O eixo do grupo gerador-motor possui a mesma dinâmica de velocidade que no caso do gerador de indução estar acoplado a uma turbina real. Desta forma, pode-se simular a inércia de uma turbina real sem a necessidade da instalação de volantes de inércia no eixo do grupo motor-gerador para cada inércia diferente.

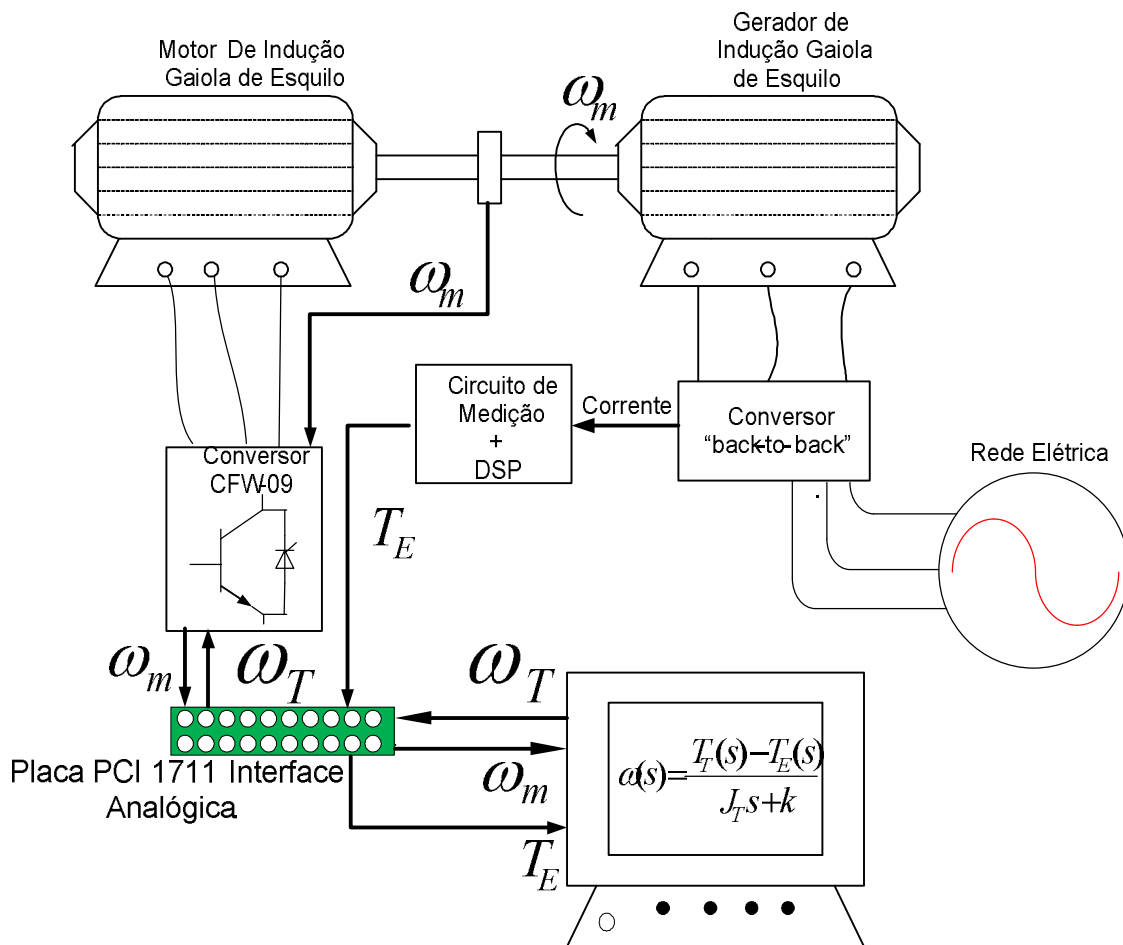


Figura 48 – Diagrama de blocos representativo do emulador da turbina eólica incluindo a simulação da inércia.

Conforme observado na Figura 48, a velocidade é medida com um "encoder", este sinal de velocidade é enviado para a placa de interface A/D, responsável por gerar um sinal

Capítulo 4 – Emulação da Turbina Eólica

digital de velocidade para o computador. O emulador da turbina tem como sinais de entrada: a velocidade medida pelo “encoder” e o torque elétrico de referência. O perfil da velocidade do vento é outra variável de entrada do modelo, e este é implementado no ambiente de desenvolvimento do programa de simulação.

No programa de simulação, a velocidade medida, ω_m , em conjunto com o perfil do vento, é utilizada no cálculo do torque aerodinâmico e com os valores do torque elétrico, T_E , e a inércia da turbina, é calculada a velocidade angular da turbina eólica simulada, ω_T . Este sinal de velocidade será enviado para a placa PCI (Digital/Analógica) responsável por gerar uma grandeza analógica utilizada como sinal de referência na entrada do conversor CFW-09.

4.2.1. Leitura do Sinal de Velocidade

A leitura do sinal de velocidade para esta configuração é executada da mesma forma que foi apresentado na seção 4.1.1. A diferença consiste na configuração da velocidade máxima no conversor CFW-09. Neste experimento a velocidade máxima configurada é igual a 2000 *rpm*.

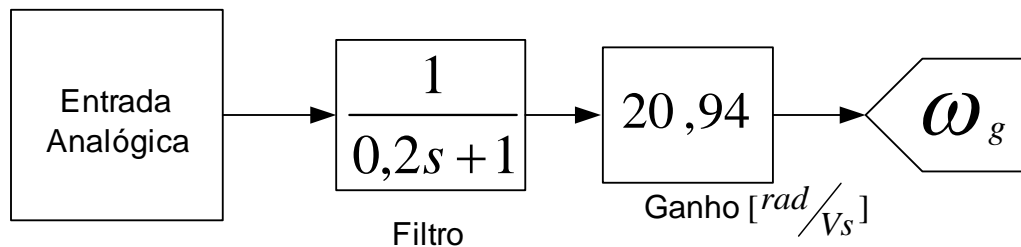


Figura 49 – Medição da velocidade no eixo da máquina.

A Figura 49 fornece o valor da velocidade angular medida em radianos por segundo. O cálculo do ganho é realizado pela divisão da velocidade máxima ($209,4 \text{ rad} \cdot \text{s}^{-1}$) pela máxima tensão da placa, que é de 10 V.

4.2.2. Torque Elétrico de Referência

O torque elétrico do gerador é uma das variáveis de entrada do modelo do emulador por sinal de velocidade. Uma vez que o controle do gerador de indução em bancada não faz parte do escopo deste trabalho, o torque do gerador será igual ao torque elétrico de referência.

O torque de referência é calculado a partir de uma malha de controle da velocidade ótima da turbina. Conhecendo-se a forma da curva ($C_p \times \lambda$) apresentado na Figura 18 e mantendo $\beta = 0^\circ$ (ângulo de passo), o valor da razão de velocidade de ponta para a máxima extração de energia é igual a oito. A velocidade de rotação ideal da turbina calculada no programa é apresentada na Figura 50.

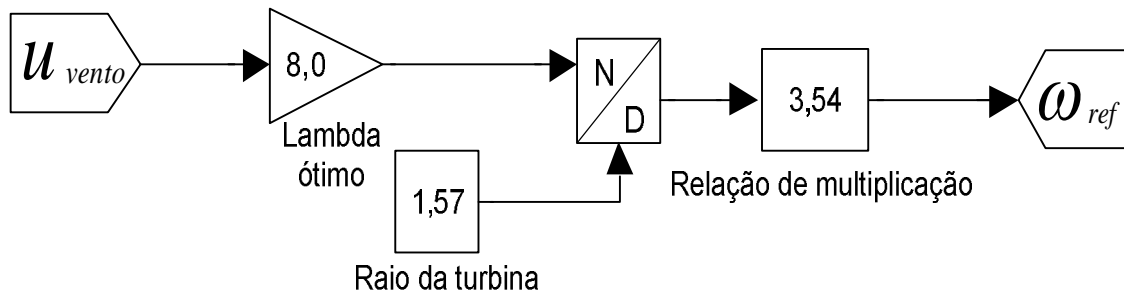


Figura 50 - Cálculo da velocidade ótima da turbina.

A Figura 50, apresenta a velocidade ótima da turbina, correspondente a operação de máxima extração de potência do vento pela turbina.

A malha de controle do torque elétrico de referência é mostrada na Figura 51

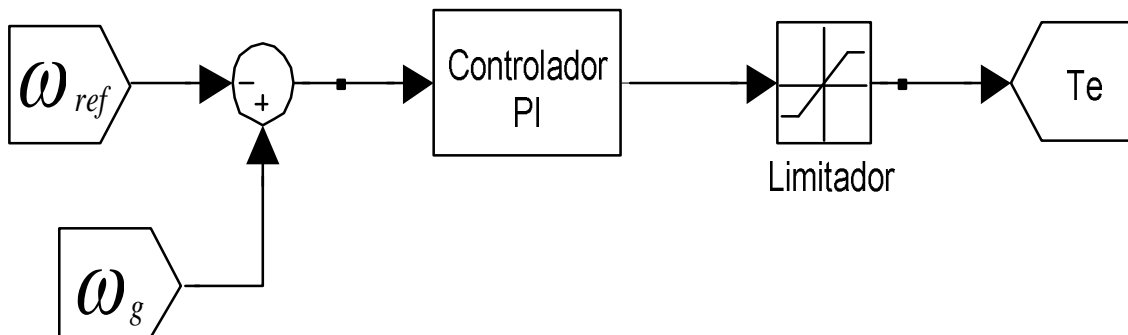


Figura 51 - Malha de controle de velocidade de máximo aproveitamento da energia dos ventos.

Capítulo 4 – Emulação da Turbina Eólica

O “Limitador” da Figura 51 limita em um valor mínimo e máximo o torque de referência. O valor mínimo é igual a zero, evitando a operação do sistema com referência de torque elétrico negativo, o que corresponderia a turbina operando como um ventilador, ou seja, extraindo energia da rede. O valor máximo foi limitado em duas vezes o valor do torque nominal da máquina. Valores de torque muito elevados podem ocasionar um aquecimento excessivo nos enrolamentos da máquina e esforços mecânicos elevados na estrutura da turbina, que pode danificar a estrutura mecânica.

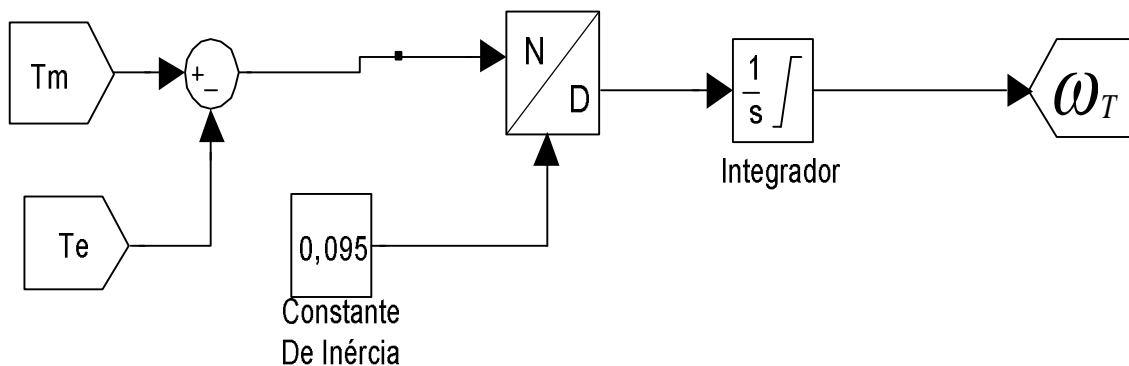
4.2.3. Modelo da Dinâmica da Turbina Eólica

A dinâmica de velocidade do eixo do gerador é obtida da diferença dos binários mecânicos e eletromagnéticos no eixo do gerador. Esta dinâmica é determinada pela 1ª lei de Newton do movimento rotacional [7] e [8]:

$$T_g - T_e = J_{eq} \frac{d\omega_g}{dt} - D\omega_g, \quad (4.2)$$

onde, T_e é o torque eletromecânico imposto no eixo pelo gerador de indução, ω_g é a velocidade no eixo do gerador, D é o coeficiente de amortecimento do eixo turbina-gerador e J_{eq} é a inércia do conjunto turbina e gerador vista no eixo do gerador. Lembrando que a inércia equivalente no eixo do gerador é calculada por (2.10) e (2.40).

A partir de (4.2) e a inércia do sistema pode-se calcular a velocidade da turbina. A dinâmica da velocidade é resolvida dentro do programa de simulação como apresentado na Figura 52.



Capítulo 4 – Emulação da Turbina Eólica

Figura 52 – Cálculo da velocidade angular simulada da turbina.

Na Figura 52, T_m é o torque aerodinâmico da turbina no eixo do gerador, correspondente ao torque calculado na Figura 46. A inércia da turbina eólica referida para o lado do gerador mais a inércia do gerador são inseridas no bloco constante de inércia da Figura 52. Como pode ser observada na Figura 52, a dinâmica deste sistema é resolvida dentro do programa que simula a turbina. A Figura 53 apresenta o diagrama de blocos do cálculo da velocidade de referência para a saída analógica com a conversão da unidade da velocidade em radianos por segundo para referência de tensão para a placa PCI-1711.

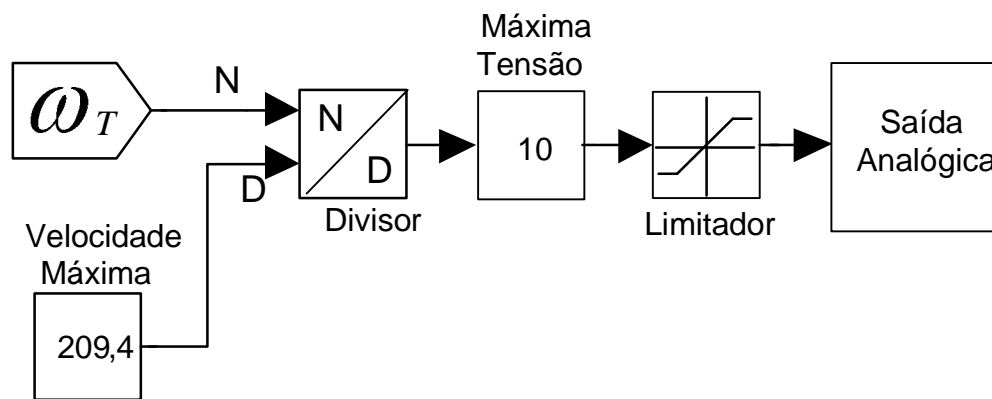


Figura 53 - Conversão da velocidade em sinal de tensão para a placa PCI.

A configuração da relação entre tensão e velocidade é realizada no inversor CFW-09, neste experimento a velocidade máxima configurada no CFW-09 é igual a 2000 rpm ($209,4 \text{ rad. s}^{-1}$).

Neste modelo é obtida a simulação do regime permanente e transitório do sistema de geração eólica. Além disso, com a utilização deste modelo é possível a emulação de diversas turbinas, e em regiões com diferentes perfis de vento, concatenando muitas possibilidades de estudo de qualidade de energia por meio da análise das condições transitórias do sistema.

4.3. Emulador da Turbina Eólica Experimental

A fim de validar os métodos apresentados neste trabalho foi implementado o emulador de uma turbina eólica em uma bancada experimental. O motor de indução é controlado com o objetivo de reproduzir no eixo do gerador a mesma dinâmica e

Capítulo 4 – Emulação da Turbina Eólica

comportamento em regime permanente de uma turbina eólica real. A configuração e a descrição do sistema foram realizadas no capítulo 3.

A Figura 54 apresenta o grupo motor-gerador utilizado neste trabalho. A bancada experimental é composta por duas máquinas de indução trifásica de potência de 5 HP (3.7 kW) acopladas pelo eixo. As máquinas possuem uma inércia de 0.0095 kgm^2 , quatro pólos, frequência nominal de alimentação de 60 Hz, tensão nominal de 220 V e uma rotação nominal de 1720 rpm.

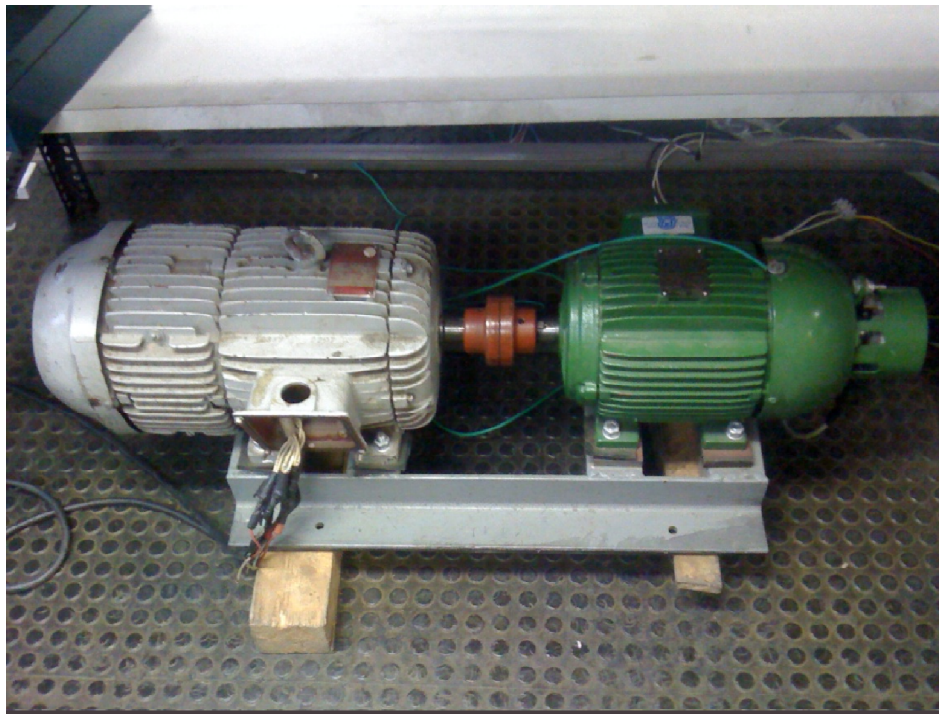


Figura 54 - Grupo motor gerador da bancada experimental.

Na Figura 54, a máquina situada do lado direito (carcaça verde) é responsável pela emulação da turbina eólica. A outra máquina possui a função de gerador. O gerador “enxerga” o motor de indução como se fosse uma turbina eólica.

Na Figura 55 podemos observar o conversor CFW-09 na bancada. O mesmo apresenta as opções de três tipos de controle: Vetorial Escalar 60 Hz, Vetorial Sensorless e Vetorial com Encoder. O controle Vetorial com Encoder foi o tipo de controle configurado neste trabalho. Consoante com o já especificado, tal conversor é responsável pelo acionamento do motor de indução, o qual emula a turbina eólica. O conversor possui canais analógicos de entrada e saída. Nesta experiência foram utilizados os seguintes canais

Capítulo 4 – Emulação da Turbina Eólica

analógicos do inversor: a entrada analógica da velocidade calculada no programa, e a saída analógica de velocidade medida no eixo da máquina.

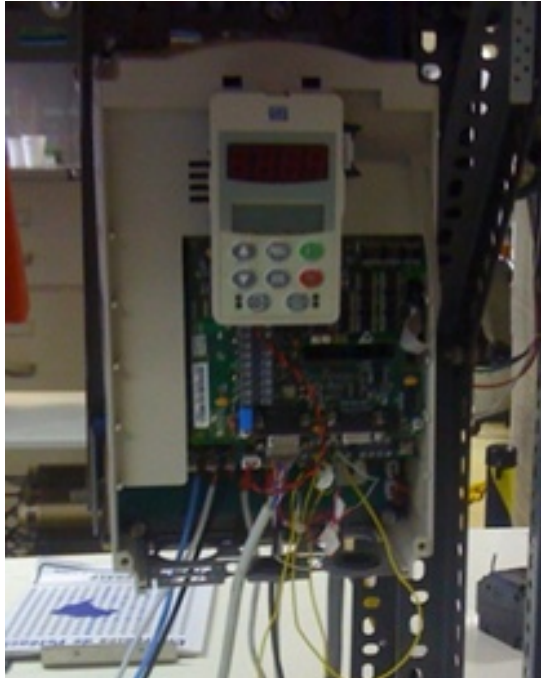


Figura 55 - Conversor CFW-09.

Os sinais analógicos são processados entre o computador e o inversor por meio da *Placa Advantech de Interface Analógica/Digital PCI-1711*. Os cálculos para o emulador são realizados em um programa de computador. Na próxima seção são apresentados os resultados do modelo dinâmico da turbina.

4.4. Resultados Experimentais (Velocidade)

4.4.1. Aerogerador Pequeno Porte

Nesta experiência a resolução da dinâmica de velocidade da turbina é realizada em um programa de computador. O torque aerodinâmico fornecido pela turbina no eixo, a resolução da equação dinâmica da velocidade e o torque elétrico de referência são calculados em ambiente computacional, conforme descrito na seção 4.2.2. Neste programa também é gerada uma série temporal de velocidade do vento.

Capítulo 4 – Emulação da Turbina Eólica

4.4.1.1. Perfil de Vento

O primeiro passo para a configuração do emulador na bancada experimental foi gerar uma série temporal com o perfil do vento em um dos blocos do programa no computador. A Figura 56 apresenta o perfil de vento utilizado na experiência.

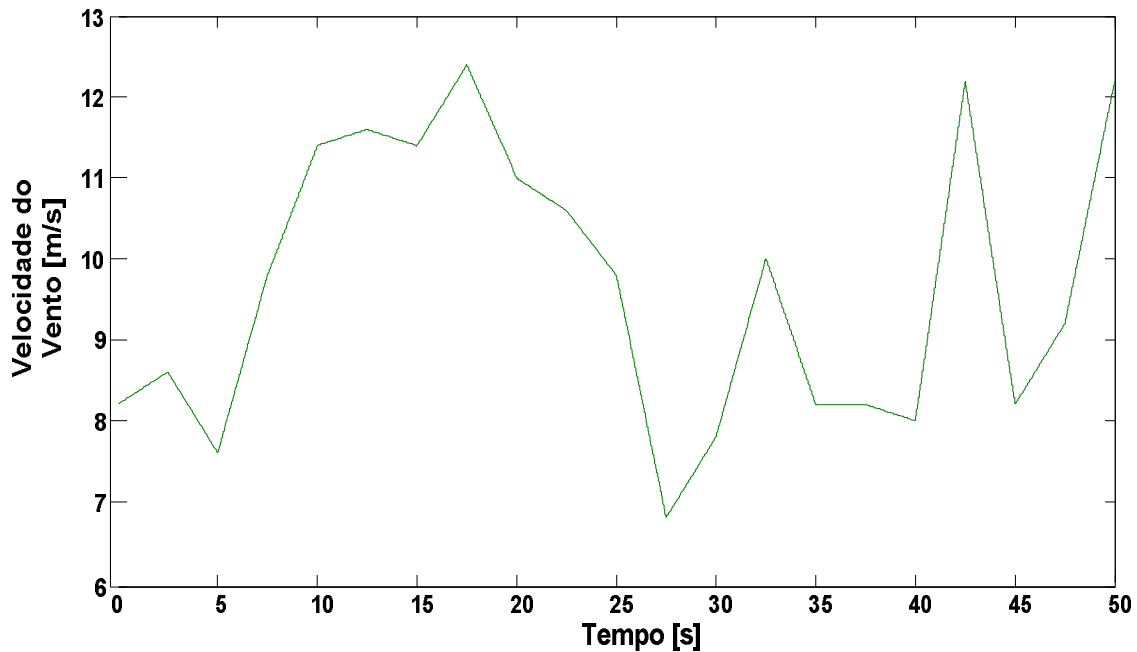


Figura 56 - Perfil do vento utilizados nos estudos experimentais.

Para efeito de validação, a série temporal do perfil de vento da Figura 56 é idêntica à utilizada na simulação do sistema eólico, apresentada na seção 3.3. Uma das vantagens deste modelo reside na possibilidade da simulação do comportamento dinâmico da turbina em regiões com diferentes perfis de vento. O perfil do vento pode ser alterado diretamente em um dos blocos do programa.

4.4.1.2. Torque Mecânico da Turbina

Partindo-se dos valores de velocidade de vento, é calculado no programa o torque aerodinâmico fornecido no eixo da máquina. A referência do torque aerodinâmico fornecido pela turbina no eixo do gerador é apresentado na Figura 57.

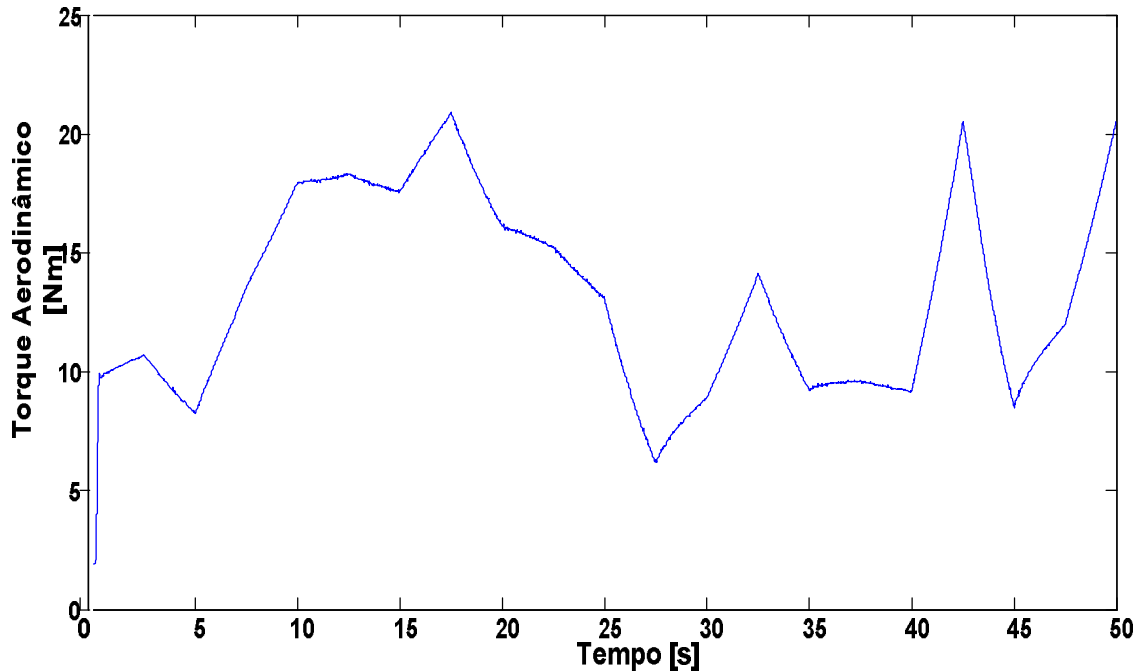


Figura 57 - Torque aerodinâmico de referência da turbina.

Este sinal de torque apresenta uma forma similar ao perfil de vento da Figura 56, além disso, este resultado é idêntico ao resultado obtido na simulação da turbina no PSCAD. Esta variável é calculada no programa de simulação, a partir do valor do perfil de vento e da velocidade medida no eixo do gerador. O torque aerodinâmico é uma das variáveis utilizadas na modelagem da equação dinâmica da turbina. A outra variável para esta equação é o torque elétrico de referência. O cálculo deste torque no programa foi apresentado na seção 4.2.2.

4.4.1.3. Medida da Velocidade da Turbina

Tendo calculado o torque mecânico e o torque elétrico de referência é possível resolver a equação da dinâmica de velocidade da turbina simulada em ambiente computacional. O sinal digital da velocidade é convertido em sinal analógico, e é enviado para o conversor CFW-09. Na seção 4.2.3 foi apresentado o diagrama de blocos para a resolução da dinâmica de velocidade em tempo real. A Figura 58 representa os sinais de velocidade de referência e velocidade medida pelo encoder.

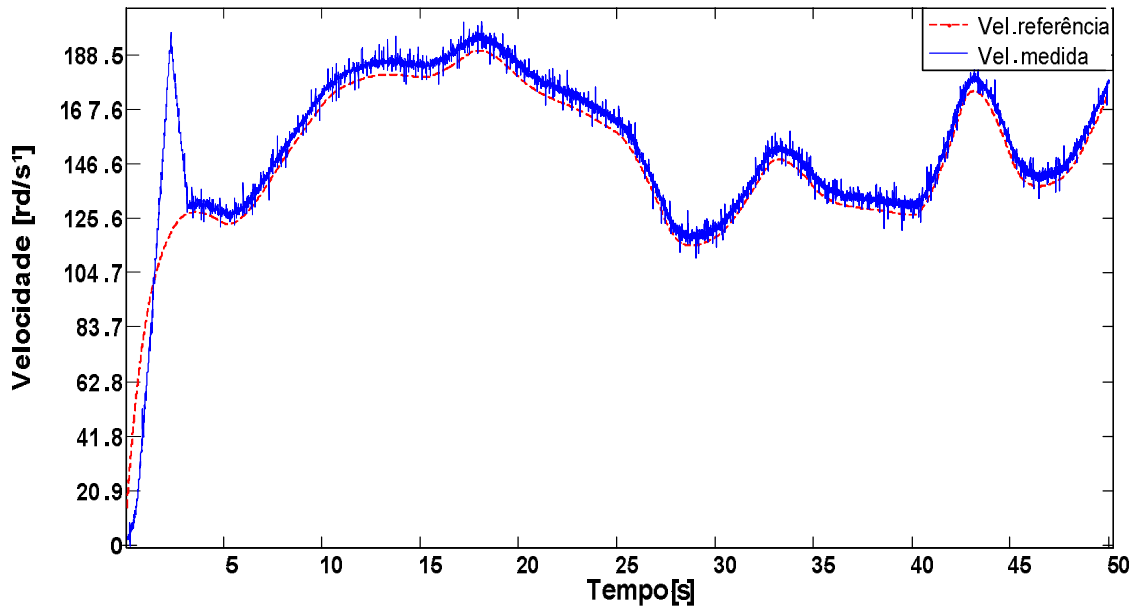


Figura 58 - Velocidade medida no eixo do gerador e velocidade de máxima potência.

Segundo pode se observar na Figura 58, o sinal de velocidade medida apresenta-se muito ruidoso, assim foi necessário projetar um filtro, para a velocidade do bloco de entrada analógica. Foi utilizado um filtro de primeira ordem com uma frequência de corte de 5 Hz. Além disso, a solução da equação dinâmica de velocidade é feita com velocidade inicial igual a zero, e desta maneira, é possível verificar o problema de “wind up” entre os instantes de 0 s e 5 s. A combinação de uma função integral e um limitador pode dar origem a este tipo de problema. Isto ocorre devido à continuidade da integração do sinal de erro pelo controlador PI, mesmo após o limite ter sido atingido.

Com o intuito de resolver o problema de “wind up” temos que, na inicialização da máquina, a velocidade da turbina emulada é igual a $126 rd.s^{-1}$. Após o instante inicial, a referência de velocidade do emulador é dada pela solução da equação dinâmica da turbina. Este procedimento é realizado com o objetivo de evitar o problema de “wind up”.

Outro problema a ser ressaltado, foi o erro de “off set” entre a velocidade referência do canal de saída analógica e a velocidade lida em um dos canais de entrada analógica. Tal erro foi sanado pelo ajuste do “off set” no próprio conversor CFW-09. Eliminando os problemas acima mencionados, a comparação entre a velocidade de referência e a velocidade medida é apresentada na Figura 59.

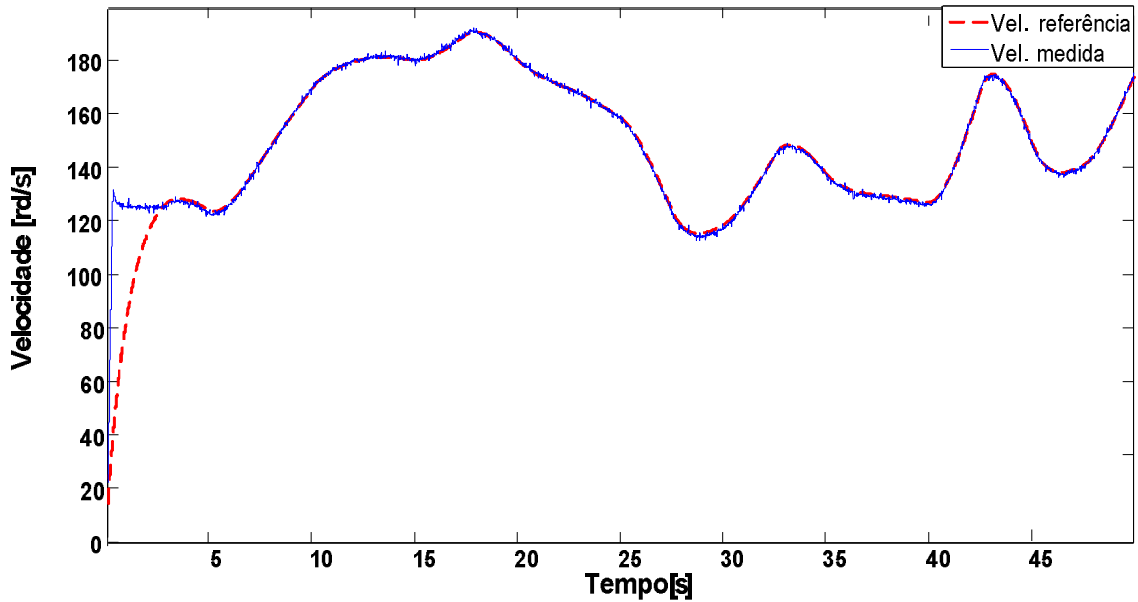


Figura 59 - Velocidade medida no eixo do gerador após o filtro.

Nesta simulação, até o instante de tempo de 3 s, a velocidade da máquina é igual a 126 rad.s^{-1} . Em seguida, a dinâmica da velocidade é comandada pelo torque elétrico de referência. Consoante com o que pode ser observado na Figura 59, a velocidade no eixo do gerador acompanha a velocidade de referência da máxima extração de energia da turbina.

4.4.2. Aerogerador de Grande Porte

Seguindo a mesma linha da simulação, foi implementado um emulador experimental de uma turbina de grande porte. Os parâmetros desta turbina foram obtidos da Tabela 3.2, correspondente a turbina Vestas V39. Este experimento foi possível de ser executado em bancada devido à utilização do torque elétrico de referência, e não do torque elétrico medido. Cabe lembrar que nesta simulação, o gerador de indução foi desconectado da rede elétrica e do conversor do lado do gerador, ou seja, o gerador opera em vazio. O perfil de vento utilizado é o mesmo apresentado na Figura 56.

4.4.2.1. Torque Mecânico da Turbina V39

O torque mecânico de referência utilizado é calculado em tempo real. Este foi implementado como descrito na seção 4.1.2. A única diferença, em relação ao caso anterior, foi a substituição dos parâmetros constantes da turbina de pequeno porte, como por exemplo, a área varrida pelo rotor ($A = 1195 \text{ m}^2$), o raio da turbina ($R = 19,5 \text{ m}$) e a inércia

Capítulo 4 – Emulação da Turbina Eólica

($H = 11,08 s$) pelos parâmetros da turbina eólica de grande porte (Vestas V39) nos blocos do programa. Além disso, com o objetivo de proteger a turbina contra altas velocidades foi implementado na simulação o controle do ângulo de passo.

O torque aerodinâmico no eixo do gerador é apresentado na Figura 60.

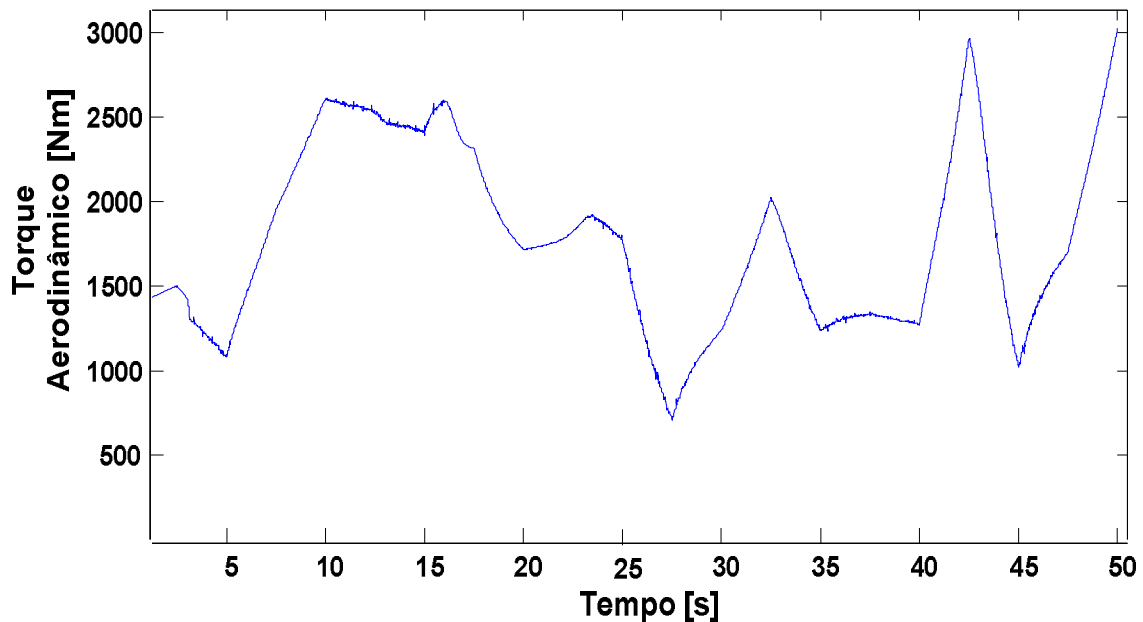


Figura 60 - Torque aerodinâmico de referência.

Como pode ser observado na Figura 60, durante o instante de tempo entre 10 s e 18 s, o controle do ângulo de passo atua limitando a máxima potência da turbina, logo, tal controle afeta diretamente o torque mecânico da turbina, portanto a forma desta curva difere da curva de torque mecânico apresentada na Figura 57. O torque máximo desta simulação apresenta um valor aproximado de 2500 Nm. Comparando com a turbina de pequeno porte, este torque é aproximadamente 125 vezes maior que o torque da turbina emulada na seção 4.4.1.2.

Lembrando-se que o torque elétrico de referência é calculado no programa. Este torque é limitado no valor mínimo igual a zero, e desta forma a turbina não opera como um ventilador, e um valor máximo de 1,5 vezes o valor do torque nominal, evitando sobrecarga na máquina.

4.4.2.2. Dinâmica da Velocidade da Turbina

Conhecendo os valores de torque aerodinâmico, o torque elétrico de referência e a inércia da turbina de grande porte, é possível resolver a equação dinâmica da velocidade da turbina. O cálculo desta equação em ambiente computacional já foi explicado na seção 4.2.3. Também nesta simulação foi utilizado o filtro passa baixa para atenuar os ruídos da medição da velocidade no eixo do gerador.

A Figura 61 apresenta a dinâmica da velocidade medida no eixo do gerador.

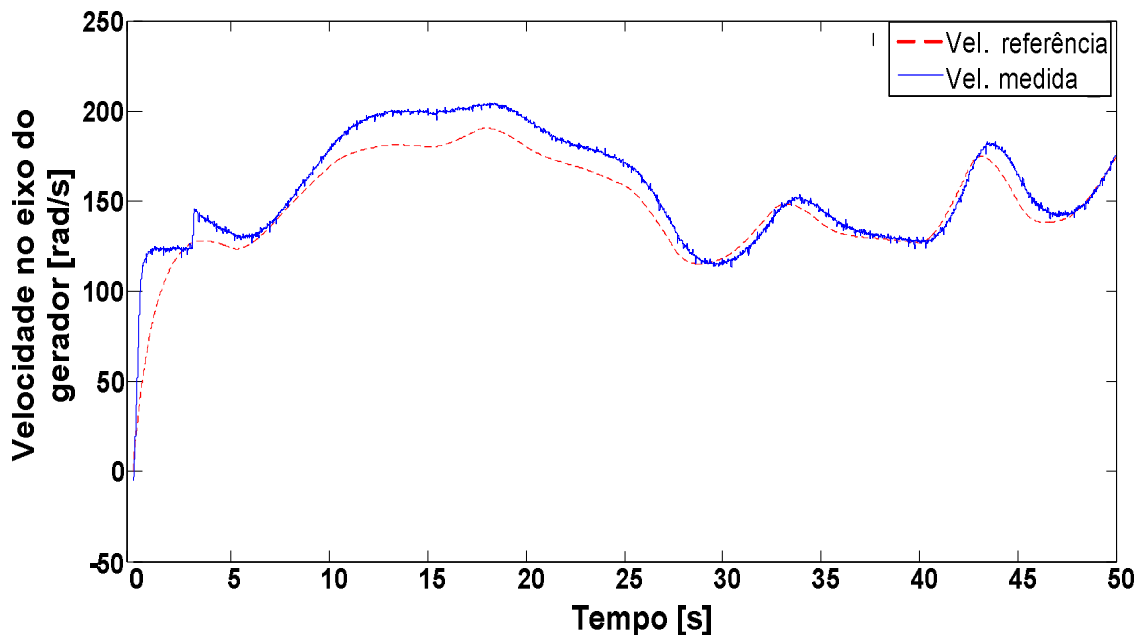


Figura 61 - Velocidade no eixo do gerador.

Na Figura 61 podemos observar o comportamento dinâmico da velocidade da turbina. Tal velocidade apresenta uma resposta mais lenta às variações do vento. Este resultado já era esperado, uma vez que a inércia desta turbina é muito elevada quando comparada com a turbina de pequeno porte utilizada anteriormente. Outro problema em que se deve ficar atento neste experimento é o “wind up”, pois a constante de tempo mecânica deste sistema é muito maior que a constante elétrica, assim o torque elétrico sempre opera próximo aos seus limites inferior e superior.

Como pode ser observado na Figura 61, entre o período de 5 s a 25 s, a velocidade do gerador é maior que a velocidade de referência, e assim o sistema opera com o torque

elétrico saturado no ponto máximo, neste instante atua o ângulo de passo limitando a potência e o torque da turbina, e conseqüentemente, a velocidade do aerogerador.

4.5. Resultados Experimentais (Torque)

Nesta configuração do emulador, a turbina simulada é controlada oferecendo ao eixo o mesmo torque que a turbina real fornece para determinadas condições operativas, como por exemplo, a velocidade do vento incidente na região do rotor e a velocidade do eixo da turbina. Neste experimento o gerador é conectado diretamente à rede elétrica, e o motor fornece no eixo do gerador o mesmo torque que uma turbina eólica. Com o auxílio do equipamento *Fluke*⁸ 430 foram realizadas medições de potência, tensões e correntes do gerador.

Para a realização desta simulação, o conversor CFW-09 foi configurado com o sinal da entrada analógica sendo a referência de torque, o torque mecânico. Este sinal analógico limita a máxima corrente fornecida pelo conversor ao motor, e conseqüentemente, limita o torque do motor. Este torque do motor é calculado em tempo real em um programa de simulação, e seu valor varia com as variações do vento utilizado na simulação. O perfil de vento é o mesmo utilizado nas simulações anteriores.

4.5.1. Torque Aerodinâmico da Turbina

Os parâmetros utilizados para a emulação desta turbina foram retirados da Tabela 3.1, correspondente a um aerogerador de pequeno porte.

Cabe lembrar que, neste experimento, o gerador é conectado diretamente à rede e a turbina não opera no seu ponto de máxima extração de energia. Desta forma, o torque apresenta um formato similar ao torque da simulação e da emulação da turbina com sinal de velocidade. Todavia, como a turbina não opera no ponto de máxima potência, o torque neste experimento apresenta valores menores, uma vez que, a potência extraída pela turbina também é menor quando comparados com a turbina emulada na seção 4.4.1. Em tal seção, a turbina opera no ponto de máxima transferência de potência devido ao controle do torque de referência. A Figura 62 apresenta o torque aerodinâmico da turbina.

⁸ Modelo comercial de um analisador de qualidade de energia fabricado pela Fluke [21].

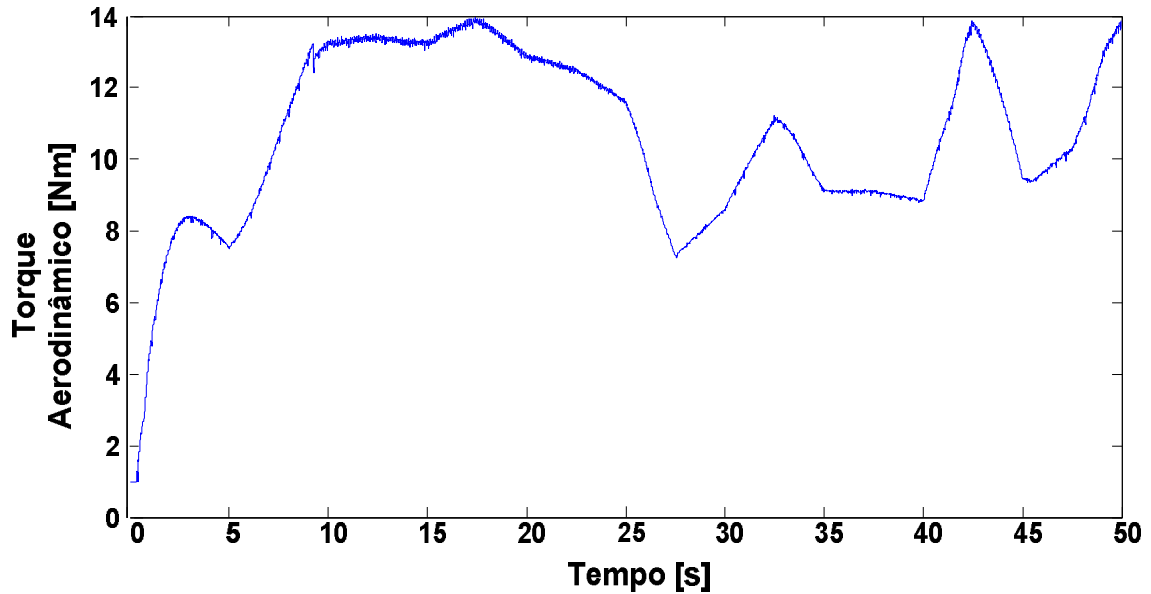


Figura 62 - Torque aerodinâmico de referência.

Conforme mencionado anteriormente e visto na Figura 62, o torque apresenta uma forma similar, porém com valores menores quando comparados com o torque aerodinâmico da Figura 57. Nesta simulação a turbina não apresenta nenhum tipo de controle de máxima extração de energia, e assim a potência mecânica é menor e, conseqüentemente, o torque mecânico apresenta valores menores quando comparados com o torque mecânico de referência da Figura 57.

4.5.2. Velocidade do Eixo do Gerador

Conforme supracitado, neste experimento o motor aciona o gerador com um valor de torque calculado no programa. Sendo assim, a velocidade no eixo é comandada pelo torque elétrico do gerador, e este é determinado pelas características elétricas do gerador, e da rede em que ele está conectado.

Para a realização da emulação da turbina com sinal de torque, na inicialização do sistema o gerador não está conectado à rede elétrica, e é fornecido um valor de torque mínimo no motor com o objetivo de acelerar o motor a uma velocidade próxima à velocidade síncrona (1800 rpm). No instante em que a máquina atinge tal velocidade, esta é conectada à rede elétrica. Cabe mencionar que, quando a máquina opera com uma velocidade maior que a velocidade síncrona, esta opera como gerador, fornecendo energia para a rede. Para velocidades menores, tal máquina opera como motor, extraindo energia da rede.

Capítulo 4 – Emulação da Turbina Eólica

A Figura 63 mostra a resposta dinâmica de velocidade do gerador conectado diretamente a rede elétrica.

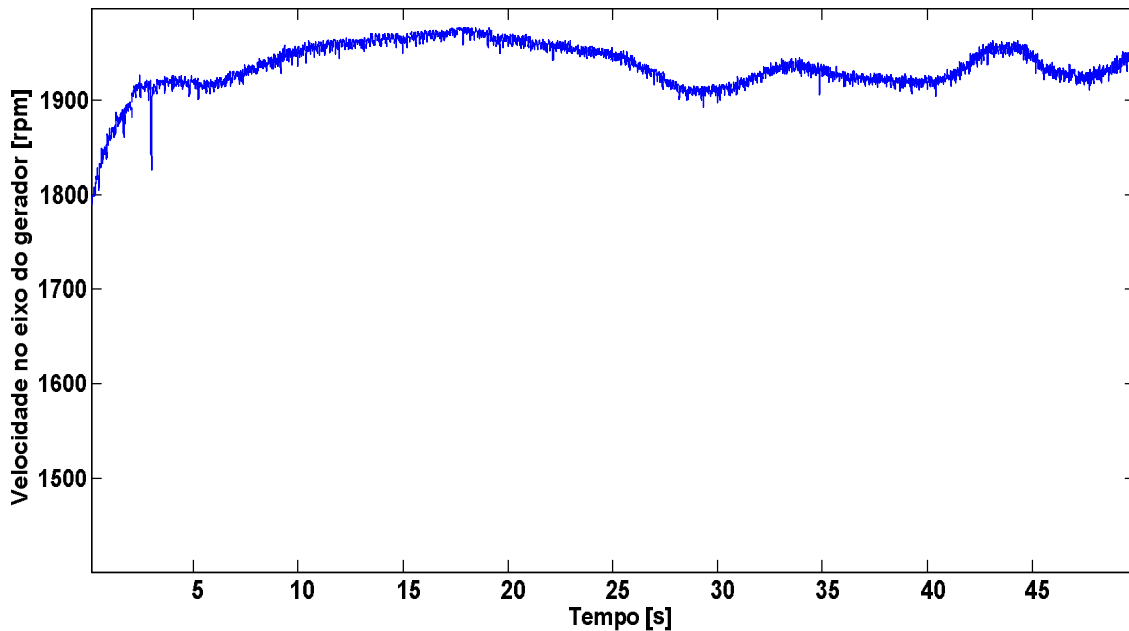


Figura 63 - Velocidade do sistema eólico diretamente conectado a rede elétrica.

Analisando a Figura 63, podemos observar o comportamento dinâmico da velocidade. Quando a velocidade de rotação do gerador é maior que a velocidade síncrona, o gerador é conectado a rede elétrica, e a dinâmica da velocidade é determinada pelo torque da turbina e o torque elétrico do gerador. Quando o torque mecânico aumenta, a velocidade do gerador aumenta e o torque elétrico do gerador de indução também aumenta, assim fornece mais energia para a rede. Quando o torque mecânico diminui, a velocidade do gerador diminui, e uma menor quantidade de energia é fornecida à rede elétrica.

4.5.3. Análise das Variáveis do Gerador

Neste estudo, o gerador foi conectado diretamente à rede elétrica, enquanto o motor conectado ao seu eixo fornece um torque similar ao torque de uma turbina eólica para uma dada variação de vento.

Na seção anterior foi verificado o comportamento dinâmico do gerador conectado à rede. Foram analisados a velocidade do eixo da máquina e o torque aerodinâmico. Na atual seção serão analisadas as medidas de potência ativa e reativa nos terminais do estator, a corrente e a tensão. Estas medidas foram efetuadas utilizando o Fluke 430.

Capítulo 4 – Emulação da Turbina Eólica

Na Figura 64 é apresentada a potência ativa fornecida pelo gerador à rede elétrica, esses dados foram coletados com o auxílio do Fluke 430.

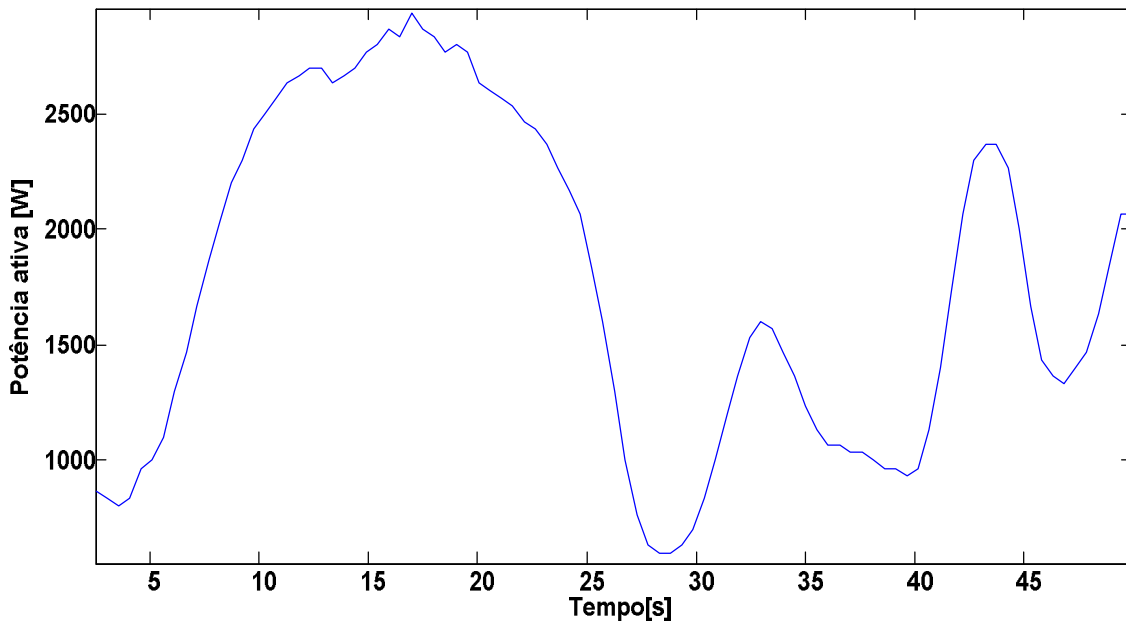


Figura 64 - Potência ativa nos terminais do gerador.

Como pode ser observado na Figura 64, a potência ativa extraída pelo gerador apresenta a mesma forma do torque fornecido pelo motor no eixo do gerador. A máxima potência gerada para a rede elétrica apresentou um valor em torno de 2800 W, e para condições de torque mínimo, a potência gerada foi de aproximadamente 600 W. Estas variações de potência e torque estão diretamente relacionadas às variações da velocidade do vento de entrada do modelo.

Outra variável elétrica importante de ser observada é a corrente no terminal do gerador. Essa corrente está diretamente relacionada ao torque elétrico da máquina. A figura apresenta o valor RMS das correntes nos terminais da máquina.

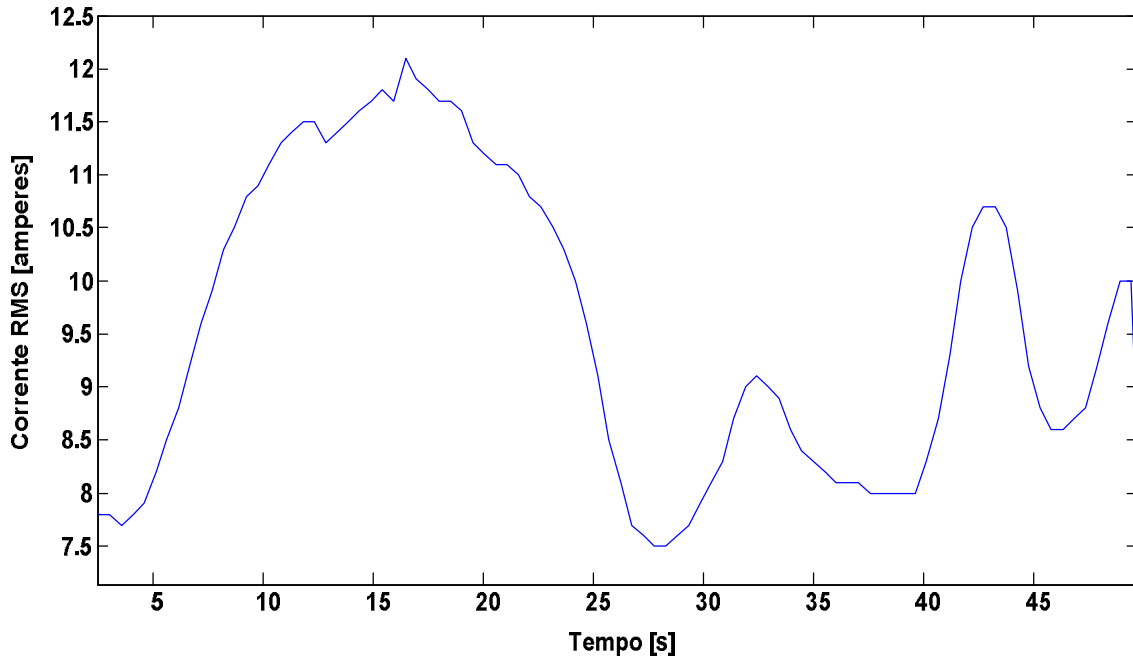


Figura 65 - Corrente RMS fornecida para a rede.

A resposta dinâmica da potência ativa da Figura 64 apresenta um formato similar à curva de corrente no terminal da máquina. O gerador enxerga a rede como uma barra infinita, e desta forma, variações de potência devem ser acompanhadas por variações de corrente. Assim, para dada variação do vento ocorre uma variação do torque da turbina fornecido para o eixo do gerador, e conseqüentemente, uma variação de potência injetada na rede elétrica.

4.6. Conclusão do Capítulo

Neste capítulo foi discutido a implementação do emulador de uma turbina eólica. Foram apresentados os blocos com os cálculos das principais variáveis de uma turbina eólica, como por exemplo, o torque aerodinâmico de referência, o torque elétrico de referência e a dinâmica da velocidade da turbina simulada.

Foram apresentadas duas formas de emulação da turbina eólica, pelo torque aerodinâmico de referência e pela dinâmica de velocidade. No primeiro, o emulador fornece ao eixo do gerador um torque mecânico de referência, e esse é calculado no programa de simulação para dado perfil de vento. No último, o emulador fornece uma variação de velocidade no eixo do gerador, e essa variação de velocidade é obtida pela solução da

Capítulo 4 – Emulação da Turbina Eólica

equação de Newton do movimento rotacional, sendo proporcional à diferença dos torques mecânicos e elétricos, e inversamente proporcional a inércia da turbina.

Ainda neste capítulo, foram analisados os resultados do emulador em bancada experimental. No programa foram implementados algoritmos de controle da turbina, como por exemplo, o torque elétrico de referência e o controle do ângulo de passo, limitando a potência extraída pela turbina. Conforme observado pelos resultados, foi alcançado o objetivo de fornecer ao eixo do gerador o mesmo comportamento dinâmico de uma turbina eólica.

Os resultados da emulação da turbina por sinal de velocidade apresentaram resultados satisfatórios, uma vez que, a velocidade da turbina “seguiu” razoavelmente bem a velocidade de referência da turbina. Para o aerogerador de pequeno porte, a velocidade do gerador é muito próxima à velocidade de referência devido à menor inércia dessa turbina. Para o aerogerador de grande porte, a velocidade do gerador apresenta uma dinâmica mais lenta quando comparada à turbina de pequeno porte devido a maior inércia dessa turbina.

Por fim, foram analisados os resultados do emulador com controle de torque. Neste modelo o emulador fornece o torque aerodinâmico de referência no eixo do gerador. Esse torque é calculado no programa de simulação. As diferenças desta experiência foram a conexão do gerador à rede elétrica e a geração de energia para a rede utilizando o emulador. A curva da potência da rede apresenta uma forma similar à curva do perfil de vento. Esse resultado é condizente com a equação analítica da potência da turbina deduzida no capítulo 2. Por fim, a dinâmica de velocidade do gerador é dada pela solução da equação de Newton no eixo do gerador.

5. Conclusão e Trabalhos Futuros

No presente trabalho foi realizado um estudo de um sistema eólico. Este sistema exige a maximização no aproveitamento da energia dos ventos, pois este tipo de geração apresenta um custo de instalação elevado. Visando aumentar a eficiência do sistema, com o intuito de reduzir os custos da energia gerada, tornando-a competitiva no mercado, faz-se necessária a operação do sistema no ponto de máxima extração de potência.

Neste trabalho foi realizada a modelagem e a implementação de um emulador de turbina eólica em bancada experimental, contribuindo para o estudo de um sistema de geração eólica.

A proposta principal foi a emulação de uma turbina eólica em bancada experimental, e para tal, utilizou-se um motor de indução rotor gaiola de esquilo acionado pelo conversor CFW-09. Este motor possui o objetivo de reproduzir no eixo do gerador o mesmo comportamento de uma turbina eólica, ou seja, o gerador deve operar como se estivesse conectado a uma turbina real.

Nesta linha, um perfil de vento implementado dentro do computador é utilizado como um sinal de entrada. Este sinal em conjunto com a velocidade medida no eixo serve como variável de entrada da turbina emulada. Assim, foi possível calcular o torque aerodinâmico da turbina. Lembrando que, na simulação da turbina com controle de velocidade, foi utilizado o torque elétrico de referência, assim, a equação dinâmica da velocidade foi resolvida dentro do computador.

Como foram observados nos resultados de simulação e experimentais, foi alcançado o objetivo de comandar o eixo do gerador, fazendo que o mesmo enxergue o motor como se fosse uma turbina real.

Em conformidade com o já citado, a vantagem deste modelo consiste na possibilidade de simular distintas turbinas com diferentes constantes de inércia, e diferentes perfis de vento. Esta simulação apresenta uma implementação mais simples, uma vez que, pode-se simular várias turbinas com os seus respectivos momentos de inércia sem a necessidade de instalação de volantes de inércia no eixo do grupo motor gerador, para cada caso que se queira simular.

Capítulo 5 – Conclusão e Trabalhos Futuros

Ainda neste trabalho foi proposto o acionamento do motor por sinal de torque, ou seja, o motor é acionado de modo que este gere no eixo do gerador o mesmo torque que uma turbina eólica. O gerador foi conectado diretamente à rede elétrica. O motor fornece no seu eixo variações de torque proporcionais às variações de velocidade do vento da simulação, assim, foram efetuadas medições da energia gerada pelo gerador e o comportamento dinâmico deste, às variações dos torques.

Tanto na simulação quanto na atividade em bancada, o controle do ângulo de passo mostrou ser um método eficiente para limitar a potência extraída pela turbina, em situações de velocidades superiores a velocidade nominal.

Como trabalhos secundários, foram efetuados estudos e a modelagem de um sistema eólico no PSCAD-EMTDC. Neste programa foi modelada a turbina eólica e o controle do conversor do lado do gerador, a estratégia de controle utilizado foi o controle vetorial orientado pelo fluxo do rotor. Esta técnica foi satisfatória, pois a turbina sempre operou próximo ao seu ponto de máxima extração de potência.

Para trabalhos futuros pode-se conectar o gerador à rede elétrica através de dois conversores conectados pelo elo CC (configuração “back-to-back”). Com estes conversores pode-se efetuar estudos da conexão desse sistema à rede elétrica, e implementar técnicas de controle de rastreamento da máxima potência pelo gerador em bancada. Assim, finalizando, um sistema de geração eólico em bancada, dando margem a estudos mais elaborados de um sistema eólico.

Apêndice A - Tutorial Conversor de Frequência

Para um melhor entendimento desse tutorial faz-se indispensável à leitura do manual do conversor [25].

1º Passo: Instalação e Conexão

O 1º passo para a utilização do conversor de frequência é a ligação correta dos circuitos de potência, o conversor deverá ser alimentado pela rede trifásica(220V) de distribuição, e a conexão desta no CFW é apresentado no capítulo 3 (pág. 48 e 49) do manual do conversor. O acionamento do motor é realizado pelo conversor e a ligação dos circuitos é representada esquematicamente no capítulo 3 (pág. 48 e 49) do manual.

OBS: Para a instalação e a conexão do conversor à rede e ao motor é de fundamental importância a leitura do capítulo 3 do manual [25].

Colocação em funcionamento

A Figura A. 1 apresenta a interface HMI do conversor. A HMI do CFW-09 contém um display de LEDs com quatro dígitos, um display de Cristal Líquido e oito teclas.

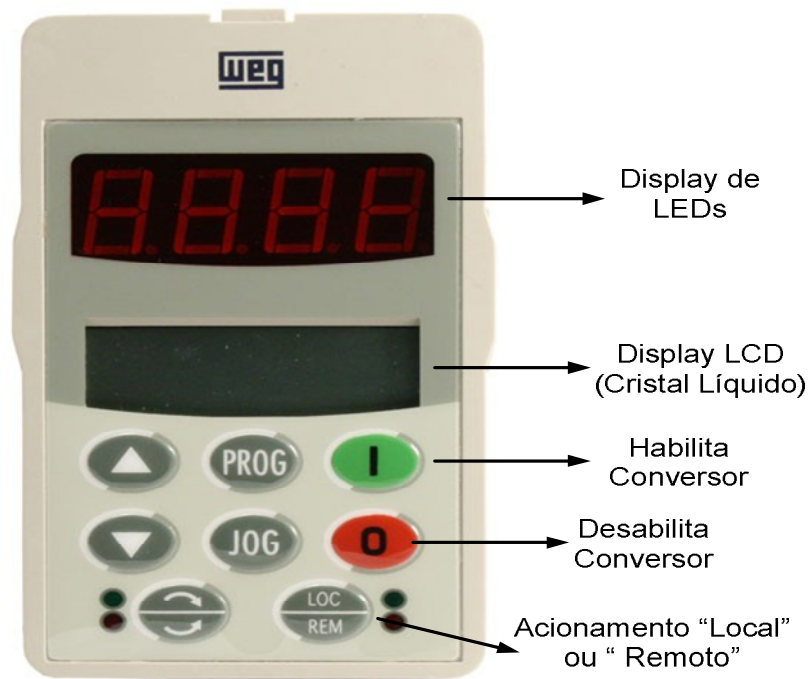


Figura A. 1 - HMI-CFW09-LCD.

Na 1ª energização do conversor faz-se necessário o ajuste de alguns parâmetros.

1. Preparação para a energização:

- Verifique se as conexões de potência, aterramento e de controle estão corretas.
- Limpe o interior do inversor
- Verifique as conexões do motor, e se a corrente e a tensão do motor estão de acordo com o inversor.
- Verifique a tensão da rede, de modo a verificar se está de acordo com a tensão de alimentação do inversor. A tensão de alimentação do inversor é 220V fase-fase.
- Energize a entrada, feche o disjuntor tripolar
- Verifique o sucesso da energização-> na tela de display irá aparecer “ready”

2. Todos os ajustes no conversor são feitos através dos parâmetros. Os parâmetros são indicados no display de LEDs através da letra **P** seguida de um número.

- P201 -> (opção 0) Selecionar o idioma, pressionar “PROG” para entrar no modo de programação, selecione o idioma desejado (0=Português) e pressione novamente “PROG” para salvar a opção escolhida.
- P296 ->(opção 0) Tensão nominal do inversor, Pressionar “PROG” para entrar no modo de programação e escolha a opção 0(0=220/230V) que é a tensão nominal do conversor presente na bancada. Pressionar “PROG” para salvar a opção escolhida e sair do modo de programação.
- P400 -> (220V) Tensão do motor, Pressionar “PROG” para entrar no modo de programação, e usar as teclas representada por setas(↑↓) de modo a escolher o valor de tensão correto, no caso do motor presente na bancada, escolha 220V. Pressionar “PROG” para salvar e sair do modo de programação.
- P401 ->(13.8A) corrente nominal do motor, Pressionar “PROG” e selecionar 13.8A. Pressionar “PROG” salvar e sair do modo de programação.
- P403 -> (60Hz) Frequência nominal do motor. Pressionar “PROG” e selecionar 60Hz. Pressionar “PROG” para salvar e sair do modo de programação.

- P402 -> (1720rpm). Velocidade nominal do motor. Pressionar “PROG” e selecionar por meio das setas a velocidade 1720rpm. Pressionar “PROG” para salvar e sair do modo de programação.
- P404 -> (5.0 cv). Potência nominal do motor. Pressionar “PROG” e selecionar a opção correspondente a potência nominal do motor, o qual será alimentado pelo inversor, no caso do motor presente na bancada(5.0cv). Pressionar “PROG” para salvar e sair do modo de programação.
- P406 -> (opção 0). Ventilação do motor. Pressionar “PROG” e selecionar a opção 0(autoventilado)> Pressionar “PROG” para salvar e sair do modo de programação.
- Inversor pronto.

OBS: A descrição detalhada das funções de cada parâmetro é encontrada no manual do conversor CFW09, capítulo 6.

1° Caso: Controle de velocidade através da interface HMI “Local”.

Operação via comando HMI modo local. Operação de controle da velocidade do motor em modo local, ou seja, a velocidade de rotação é selecionada através da HMI. Os procedimentos para a execução desta operação serão apresentados a seguir:

- Energize o conversor - feche o disjuntor tripolar responsável pela alimentação do conversor.
- Irá aparecer na tela de cristal líquido (LCD) do conversor a mensagem “Inversor pronto”, confirmando o sucesso da energização.
- Pressionar “PROG” e usar as teclas (↑↓) até atingir P000. Pressionar “PROG” para entrar no modo de programação e selecionar a opção 5, esta é a senha (modo fábrica) responsável para liberar o acesso para alterar o conteúdo dos parâmetros do inversor. Pressionar “PROG” para salvar e sair do modo de programação. (pág. 116)
- Selecionar o parâmetro P202. (pág. 144)
- P202 -> (opção 0) Este parâmetro define o tipo de controle. Pressionar “PROG” e selecionar a opção 0, controle V/F escalar. Pressionar “PROG” salvar e sair do modo programação.
- Verificar se P220 = 0 para operar o conversor em modo local.
- Selecionar o parâmetro P160 =1. Para a operação com controle por velocidade selecionar a opção 1. (pág. 137)
- Selecionar o parâmetro P002.

- P002 -> é um parâmetro de leitura utilizado para ajustar a velocidade desejada no eixo do rotor em modo local. Pressionar “PROG” para entrar no modo de programação. Pressionar (I) “tecla verde do inversor”. As setas da interface HMI do inversor são responsáveis por alterar a velocidade. Verifique se o motor está girando corretamente. Pressionar (O) “tecla vermelha do inversor”, o motor irá desacelerar até 0 rpm finalizando a operação.

2º Caso: Controle por torque através da interface HMI “Local”.

Operação via comando HMI modo local. Operação de controle por torque em modo local, ou seja, o valor de torque no acionamento do motor é selecionado através da HMI. Os procedimentos para a execução desta operação serão apresentados a seguir:

- Energize o conversor - feche o disjuntor tripolar responsável pela alimentação do conversor.
- Irá aparecer na tela de cristal líquido (LCD) do conversor a mensagem “Inversor pronto”, confirmando o sucesso da energização.
- Pressionar “PROG” e usar as teclas (↑↓) até atingir P000. Pressionar “PROG” para entrar no modo de programação e selecionar a opção 5, esta é a senha (modo fábrica) responsável para liberar o acesso para alterar o conteúdo dos parâmetros do inversor. Pressionar “PROG” para salvar e sair do modo de programação. (pág. 116)
- Selecionar o parâmetro P202.
- P202 -> (opção 0) Este parâmetro define o tipo de controle. Pressionar “PROG” e selecionar a opção 3 (Controle vetorial sensorless) ou a opção 4 (Controle vetorial com encoder). Pressionar “PROG” salvar e sair do modo programação. (pág 144)
- Selecionar o parâmetro P134 para a referência de velocidade máxima. Defina o máximo valor da velocidade do motor em rpm nesse acionamento, ou seja, o acionamento é realizado por sinal de torque com uma limitação de máxima velocidade. (pág. 125)
- Verificar se P220 = 0 para operar o conversor em modo local. (pág. 151)
- Selecionar o parâmetro P160. Para a operação com controle por velocidade selecionar a opção 0 – controle por torque. (pág. 137)
- Selecionar o parâmetro P169. (pág 141)

- P169 -> é um parâmetro que limita o valor da corrente do motor que produz o torque horário. O ajuste é expresso em % da corrente nominal do conversor.. Pressionar “PROG” para entrar no modo de programação. Pressionar (I) “tecla verde do inversor”. As setas da interface HMI do inversor são responsáveis por alterar esse valor em porcentagem da corrente. Verifique se o motor está girando corretamente. Pressionar (0) “tecla vermelha do inversor” , o motor irá desacelerar até 0 rpm finalizando a operação.

3º Caso: Controle de velocidade através do computador “Remoto”.

Operação através do computador via placa PCI-1711, modo remoto. Operação de controle da velocidade do motor em modo remoto, ou seja, a velocidade de rotação é controlada pelo computador. Os procedimentos para a execução desta operação serão apresentados a seguir:

- Energize o conversor - feche o disjuntor tripolar responsável pela alimentação do conversor.
- Irá aparecer na tela de cristal líquido (LCD) do conversor a mensagem “Inversor pronto”, confirmando o sucesso da energização.
- Pressionar “PROG” e usar as teclas (↑↓) até atingir P000. Pressionar “PROG” para entrar no modo de programação e selecionar a opção 5, esta é a senha (modo fábrica) responsável para liberar o acesso para alterar o conteúdo dos parâmetros do inversor. Pressionar “PROG” para salvar e sair do modo de programação. (pág. 116)
- Selecionar o parâmetro P202. (pág. 144)
- P202 -> (opção 0) Este parâmetro define o tipo de controle. Pressionar “PROG” e selecionar a opção 3 (Controle vetorial sensorless) ou a opção 4 (Controle vetorial com encoder). Pressionar “PROG” salvar e sair do modo programação.
- Verificar se P220 = 1 para operar o conversor em modo remoto. (pág. 151)
- Selecionar o parâmetro P160 =1. Para a operação com controle por velocidade selecionar a opção 1. (pág. 160)
- Selecionar o parâmetro P133. (pág 125)
- P133 =0 rpm. Define o valor mínimo de referência de velocidade quando o conversor é habilitado.

- Selecionar o parâmetro P134. (pág. 125)
- P134 = 2000 rpm. Define o valor máximo de referência de velocidade quando o conversor é habilitado. (Ver figura 6.3 do manual do conversor [25])
- Selecionar P251. (pág. 165)
- Selecionar P222=1 (Entrada analógica A1, ver parâmetros(P234/P235/P236)). Define a entrada do sinal de referência. (pág. 152)
- P251 =2. Este é um parâmetro de leitura da função de saída do conversor. Ver a tabela 6.40 do manual (pág. 166). Define a função de saída do conversor, nesse caso foi escolhida a velocidade medida no eixo do gerador.
- Na interface HMI, pressionar a tecla “desabilita inversor” (0) e irá aparecer na tela “inversor pronto”.
- Nessa configuração é necessário um sinal de velocidade referência do computador para o conversor. Esse sinal é enviado para o conversor através da placa PCI-1711. A conexão desse sinal a placa é apresentado no diagrama das conexões de controle, (figura 3.12 pág. 61)
- Por fim, na interface HMI, pressionar a tecla “habilita inversor” (I) para o acionamento do motor. Iniciar a simulação no computador responsável pelo sinal de referência. Lembrando que o sinal de referência é enviado pelo computador.

4° Caso: Controle por sinal de torque através do computador “Remoto”.

Operação através do computador via placa PCI-1711, modo remoto. Operação de controle por sinal de torque em modo remoto, ou seja, o valor da corrente de torque é controlada pelo computador. Os procedimentos para a execução desta operação serão apresentados a seguir:

- Energize o conversor - feche o disjuntor tripolar responsável pela alimentação do conversor.
- Irá aparecer na tela de cristal liquido (LCD) do conversor a mensagem “Inversor pronto”, confirmando o sucesso da energização.
- Pressionar “PROG” e usar as teclas (↑↓) até atingir P000. Pressionar “PROG” para entrar no modo de programação e selecionar a opção 5, esta é a senha

(modo fábrica) responsável para liberar o acesso para alterar o conteúdo dos parâmetros do inversor. Pressionar “PROG” para salvar e sair do modo de programação. (pág. 116)

- Selecionar o parâmetro P202. (pág. 144)
- P202 -> (opção 0) Este parâmetro define o tipo de controle. Pressionar “PROG” e selecionar a opção 3 (Controle vetorial sensorless) ou a opção 4 (Controle vetorial com encoder). Pressionar “PROG” salvar e sair do modo programação.
- Verificar se P220 = 1 para operar o conversor em modo remoto. (pág. 151)
- Selecionar o parâmetro P160 =0. Para a operação com controle por torque selecionar a opção 0. (pág. 160)
- Selecionar o parâmetro P134. (pág. 125)
- P134 = 2000 rpm. Define o valor máximo de referência de velocidade quando o conversor é habilitado. (Ver figura 6.3 do manual do conversor [25])
- Selecionar P251. (pág. 165)
- P251 =2. Este é um parâmetro de leitura da função de saída do conversor. Ver a tabela 6.40 do manual (pág. 166). Define a função de saída do conversor, nesse caso foi escolhida a velocidade medida no eixo do gerador.
- Selecione P237 =2 (máxima corrente de torque). A opção P237 define a função da entrada AI2. Ver os parâmetros (P238/P239/P240). (pág. 162)
- Selecione o parâmetro P222=2 (Entrada analógica AI2). (pág. 152)
- Na interface HMI, pressionar a tecla “desabilita inversor” (0) e irá aparecer na tela “inversor pronto”.
- Nessa configuração é necessário um sinal de torque referência do computador para o conversor. Esse sinal é enviado para o conversor através da placa PCI-1711. A conexão desse sinal a placa é apresentado no diagrama das conexões de controle, (figura 3.12 pág. 61)
- Por fim, na interface HMI, pressionar a tecla “habilita inversor” (I) para o acionamento do motor. Iniciar a simulação no computador responsável pelo sinal de referência. Lembrando que o sinal de referência é enviado pelo computador.

Referências

- [1] Leonhard, Werner; “Control of Electrical Drives”, 3ªed., Berlin, Germany, Springer-Verlag, 2001.
- [2] Júlio Cesar de Carvalho Ferreira; “Aplicação do Controle Vetorial e Teoria PQ no Controle de Aerogeradores Conectados à Rede Elétrica”, Dissertação de Mestrado, Programa de Engenharia Elétrica, COPPE UFRJ, 2005.
- [3] Rafael Viera Rocha; “Simulação de um Aerogerador em Bancada Experimental”, Dissertação de Mestrado, Programa de Engenharia Elétrica, UFRJ, 2008.
- [4] CRESESB – Centro de Referência para Energia Solar e Eólica Sérgio de Salvo Brito. Tutorial de Energia Eólica – Princípios e Aplicações.
http://www.cresesb.cepel.br/content.php?cid=tutorial_eolica ;11/01/2012; Hora:14:00.
- [5] Patel, M. R., “Wind and Solar Power Systems”, Boca Raton, Florida, EUA, 1999;
- [6] Demercil de Souza O.Jr., Luiz H. S. C. Barreto, Isaac R. Machado, Thiago A. Bernardes; “Avaliação do Aproveitamento de Energia Elétrica por um Sistema Eólico para o Carregamento de Baterias” In: Simpósio Brasileiro de Sistemas elétricos, 2006, Campina Grande. Simpósio Brasileiro de Sistemas elétricos, 2006. p. 1-6.
- [7] Jorge Filipe da Silva Barros Ferreira; “Controlo de Geradores de Indução Duplamente Alimentados em Turbinas Eólicas”, Dissertação de Mestrado, Departamento de Engenharia Electrotécnica e de Computadores, Faculdade de Ciências e Tecnologia da Universidade Nova de Lisboa, 2009.
- [8] Kleber Freire da Silva, “Controle e Integração de Centrais Eólicas à Rede Elétrica com Geradores de Indução Duplamente Alimentados”, Tese de Doutorado, Departamento de Engenharia de Energia e Automação Elétricas, USP, 2006.
- [9] Tony Burton, David Sharpe, Nick Jenkins, Ervin Bossanyi, “Wind Energy Handbook”, John Wiley & Sons Ltd, Baffins Lane, Chichester, West Sussex, PO19 1UD, England, 2001.

Referências

[10] Danish Wind Industry Association. <http://www.windpower.org/en/tour.html>; Data: 20/12/2011; hora: 16:35.

[11] Rasila, M., "Torque and Speed Control of a Pitch Regulated Wind Turbine", Thesis for the Master of Science Degree, Department of Electric Power Engineering, Chalmers University of Technology, Göteborg, Sweden, 2003;

[12] <http://www.youtube.com/watch?v=L6bcmWtJNLk>; Data: 11/01/2012; hora:14:05.

[13] John J. Grainger, William D. Stevenson, "Power System Analysis", International Editions, McGraw-Hill Book, Inc,1994.

[14] UNFCCC, United Nations Framework Convention on Climate Changes. <http://unfccc.int/resource/docs/convkp/kpeng.html>;

[15] PROINFA, lei nº 10.438;

[16] ANEEL, Agência Nacional de Energia Elétrica. <http://www.aneel.gov.br/aplicacoes/capacidadebrasil/capacidadebrasil.asp> ; Data:11/01/2012; Hora: 14:07.

[17] Chapman, S.J, "Electric Machinery Fundamentals", 2° ed., McGraw-Hill, 1991.

[18] Halliday, Resnick e Walker, "Fundamentos de Física II", Vol. 2, 4° ed., 1984.

[19] Flávio Alisson Torga, "Desenvolvimento de Estratégias "Sensorless" Para o Controle de Turbinas Eólicas de Velocidade Variável", Monografia de Graduação em Engenharia de Controle e Automação, Universidade Federal de Ouro Preto, 2006.

[20] Folha de Dados Motor de Indução Trifásico – Rotor Gaiola de Esquilo, WEG Equipamentos S.A.

[21] Fluke 434/435, Three Phase Power Quality Analyzer, December 2007, 2007 Fluke Corporation.

[22] <http://www.windturbines.ca/> Data:11/01/2012; Hora: 14:13.

Referências

[23] <http://www.aneel.gov.br/aplicacoes/capacidadebrasil/capacidadebrasil.asp> ;

Data:12/01/2012; Hora: 22:07.

[24] Rocha, C.L., E.H. Watanabe, S. Carneiro. Estudo de um Sistema Gerador de Indução Auto-excitado Acoplado a um Retificador/Chopper. *Anais V Congresso Brasileiro de Automática (V CBA)*, pp. 293 – 297, Campina Grande, Brasil.

[25] Manual Inversor de Frequência, Série: CFW-09, Software: Versão 4.0x